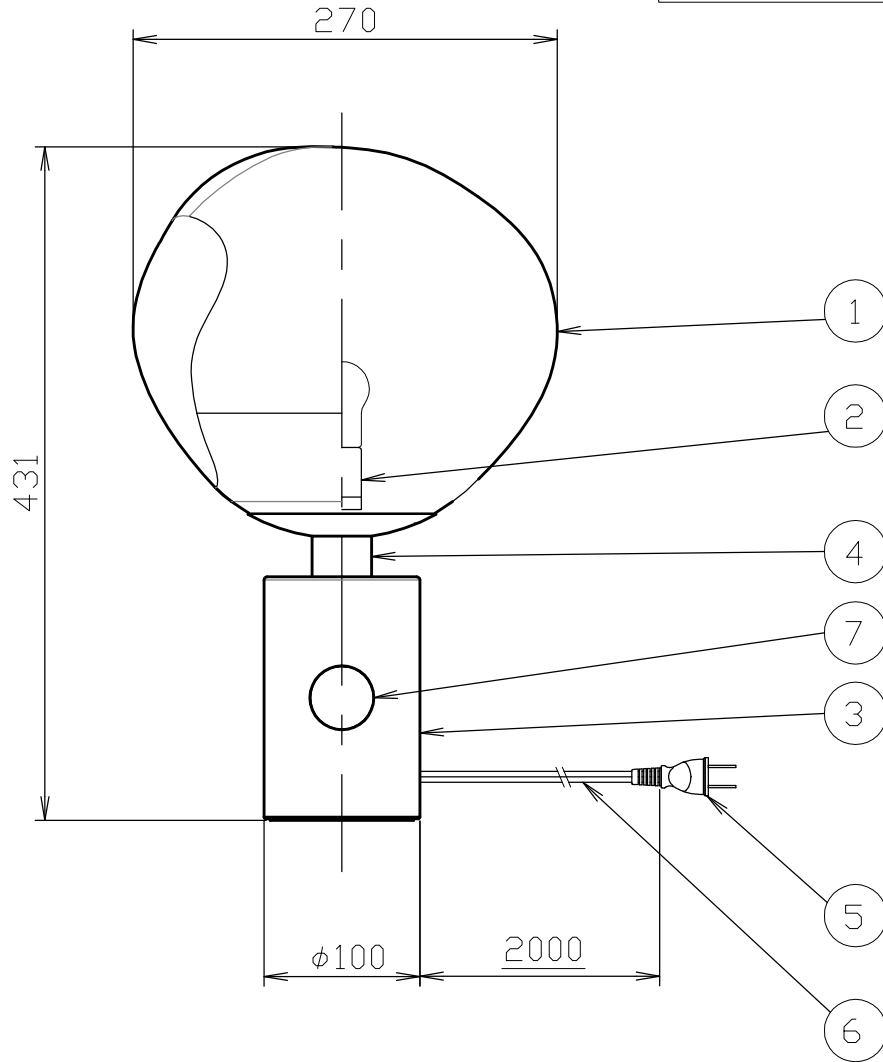
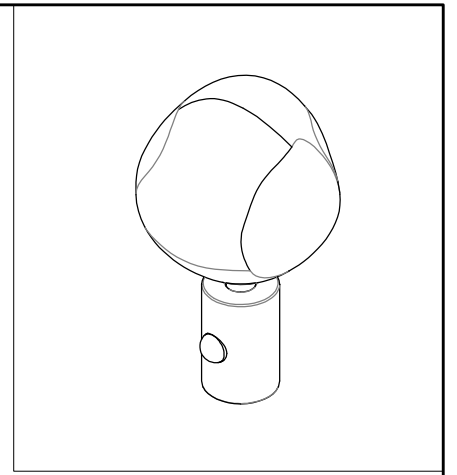


<Melt Table Light>



安全のためにご使用前に必ず取扱説明書をお読みください。

|     |            |          |                       |          |  |     |            |    |                     |  |  |    |        |    |                       |  |  |    |  |   |  |   |    |
|-----|------------|----------|-----------------------|----------|--|-----|------------|----|---------------------|--|--|----|--------|----|-----------------------|--|--|----|--|---|--|---|----|
| 7   | ON/OFFスイッチ | 鉄        | 1                     |          | <table border="1"> <tr> <td>尺度</td> <td>1/5</td> <td>品番</td> <td colspan="3">017000000109/COPPER</td> </tr> <tr> <td>質量</td> <td>2.9 kg</td> <td>電球</td> <td colspan="3">E17 LED 5W<br/>E17 25W</td> </tr> <tr> <td>検印</td> <td></td> <td>印</td> <td></td> <td>印</td> <td>藤沢</td> </tr> </table> | 尺度  | 1/5        | 品番 | 017000000109/COPPER |  |  | 質量 | 2.9 kg | 電球 | E17 LED 5W<br>E17 25W |  |  | 検印 |  | 印 |  | 印 | 藤沢 |
| 尺度  | 1/5        | 品番       | 017000000109/COPPER   |          |  |     |            |    |                     |  |  |    |        |    |                       |  |  |    |  |   |  |   |    |
| 質量  | 2.9 kg     | 電球       | E17 LED 5W<br>E17 25W |          |  |     |            |    |                     |  |  |    |        |    |                       |  |  |    |  |   |  |   |    |
| 検印  |            | 印        |                       | 印        |  | 藤沢  |            |    |                     |  |  |    |        |    |                       |  |  |    |  |   |  |   |    |
| 6   | 電源プラグ      | ユリア樹脂    | 1                     | WH4415BP |  |     |            |    |                     |  |  |    |        |    |                       |  |  |    |  |   |  |   |    |
| 5   | コード        | HVFF     | 1                     |          |  |     |            |    |                     |  |  |    |        |    |                       |  |  |    |  |   |  |   |    |
| 4   | スタンド       | 鉄        | 1                     |          |  |     |            |    |                     |  |  |    |        |    |                       |  |  |    |  |   |  |   |    |
| 3   | ベース        | 鉄        | 1                     |          |  |     |            |    |                     |  |  |    |        |    |                       |  |  |    |  |   |  |   |    |
| 2   | ソケット       | 磁器       | 1                     | 口金 E17   |  |     |            |    |                     |  |  |    |        |    |                       |  |  |    |  |   |  |   |    |
| 1   | シェード       | ポリカーボネイト | 1                     |          |  |     |            |    |                     |  |  |    |        |    |                       |  |  |    |  |   |  |   |    |
| 部番  | 部品名        | 材質       | 数                     | 備考       | <table border="1"> <tr> <td>作成日</td> <td>2020.04.19</td> <td colspan="4" rowspan="2"> </td> </tr> <tr> <td></td> <td></td> </tr> </table>  | 作成日 | 2020.04.19 |    |                     |  |  |    |        |    |                       |  |  |    |  |   |  |   |    |
| 作成日 | 2020.04.19 |          |                       |          |  |     |            |    |                     |  |  |    |        |    |                       |  |  |    |  |   |  |   |    |
|     |            |          |                       |          |  |     |            |    |                     |  |  |    |        |    |                       |  |  |    |  |   |  |   |    |