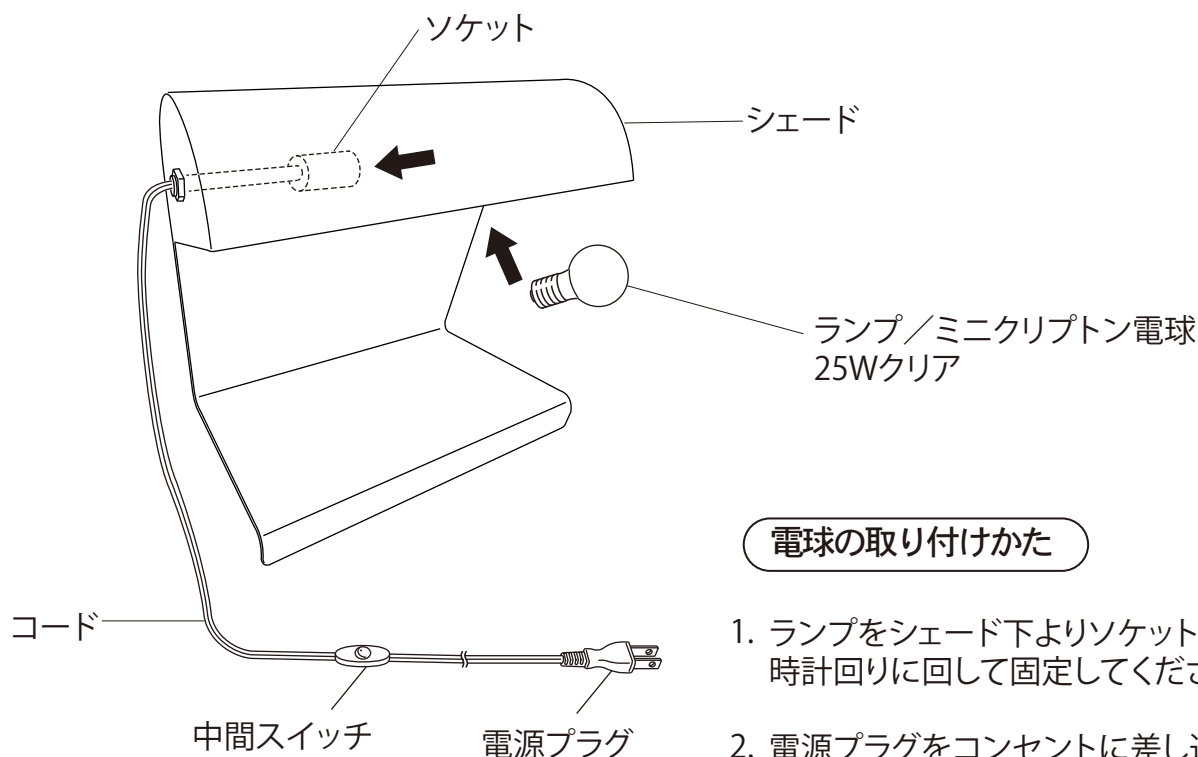


## 各部のなまえ ・ 器具の取り付けかた



## 電球の取り付けかた

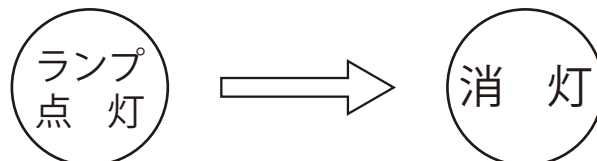
1. ランプをシェード下よりソケットへ入れて時計回りに回して固定してください。
2. 電源プラグをコンセントに差し込んでください。
3. 中間スイッチを点の印のある方へ押して点灯するか確認してください。

## \*ご注意\*

電球交換の場合は、電球消灯直後は、電球が大変熱くなっておりますので、十分に時間を置いてから上記の逆の手順でおこなってください。

## 点灯・消灯のしかた

1. 電源プラグをコンセントに差し込みます。
2. スイッチを「・」の方を押すと点灯します。
3. スイッチを「・」の無いの方を押すと消灯します。



## 修理サービス

ご使用中に異常が生じたときは、お使いになるのをやめ、電源を切って、お買い上げの販売店（工事店）にご相談ください。なお、ご相談されるときは器具の形名および、お買い上げ時期をお忘れなくお知らせください。

## 適合ランプ

□ 金/E17  
ランプ/25Wミニクリプトン電球クリア  
(電球型蛍光ランプ・LED電球使用可能)

\*本製品は改良のため、予告なく変更することがございます。予めご了承ください。