

DÉVELOPPEMENT PRODUITS

22 AOUT 2019



2813778



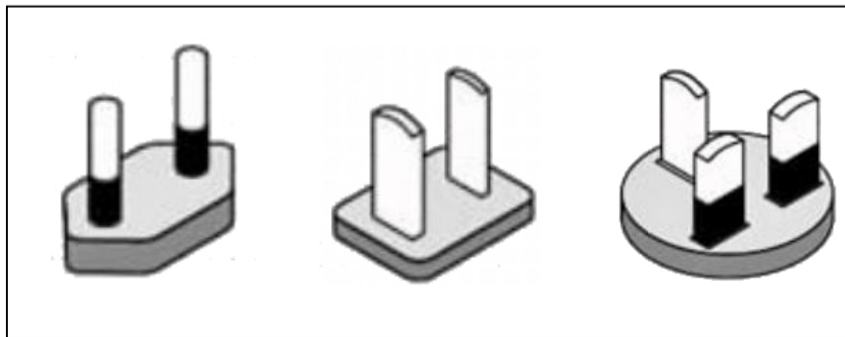
2813780



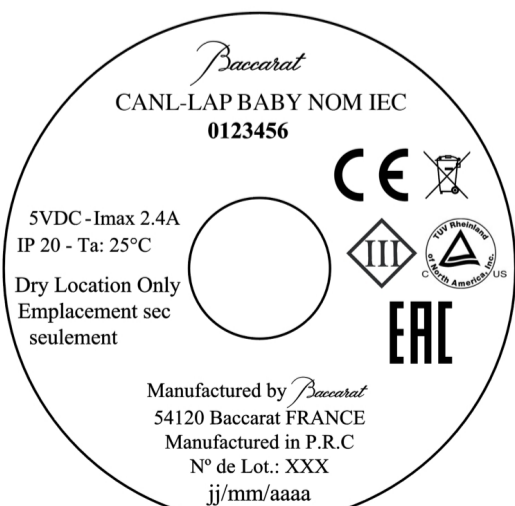
2813782



2813784



CODE	DESIGNATION
2813778	CANL-LAP BABY NOM IEC BLC
2813780	CANL-LAP BABY NOM IEC NOIR
2813782	CANL-LAP BABY NOM IEC RGE
2813784	CANL-LAP BABY NOM IEC DORE



Ech. Scale: 1/2	A3	POIDS / WEIGHT: 2,8kg	DATE: 22.08.19	FOLIO DP: /
		Siege Social et Manufacture / Head Office and Factory : 20, rue des cristalleries - 54120 BACCARAT Tel. +33 (0)3 83 76 60 06 Telecopie +33 (0)3 83 76 60 04		
PLAN D'ENSEMBLE GLOBAL DRAWING:			NUMERO PLAN / DRAWING NUMBER:	
CANL-LAP BABY NOM IEC			159483	