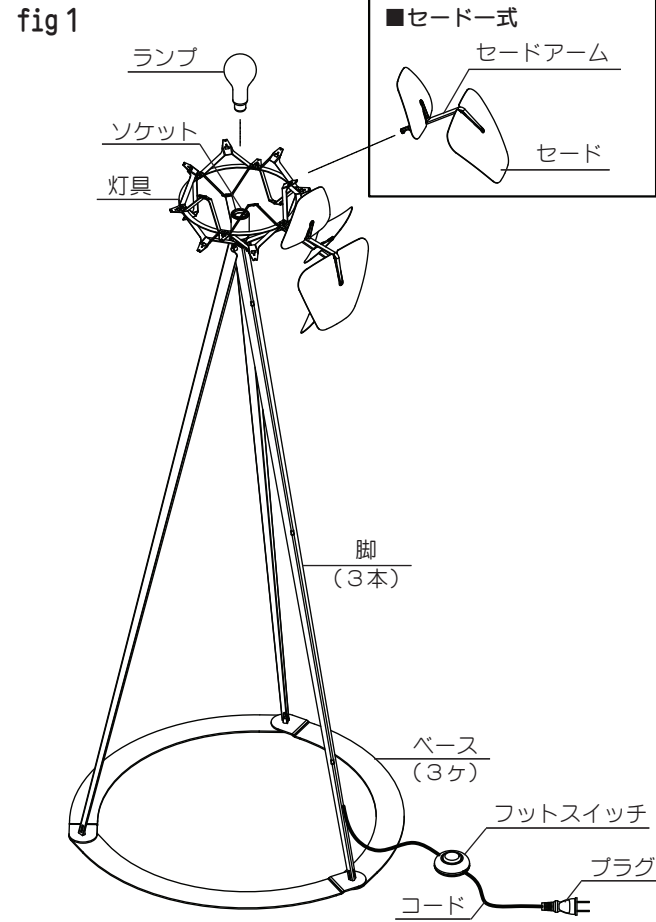


取扱説明書

部品名称と器具の組立方法



- 床等の安定した場所でご使用ください。じゅうたんの上などの不安定な場所では使用しないでください。
1. 灯具と脚（3本）をセットします。脚を灯具下部の三角ブロックにセットし、ローレットネジ（3ヶ）で確実に固定してください。（fig2）
 ※ローレットネジの締め付けがゆるいと灯具が転倒するおそれがあります。
 ※脚の先にかぶせてあるチューブはベースにセットするまで取り付けておいてください。はずした状態で床に置きすと床がキズつくおそれがあります。
 2. コードをコードホルダー（3ヶ所）にセットしてください。（fig3）
 3. ベースを組み立ててください。ベース（3ヶ）を円形状に組み合わせ、脚ホルダーを穴に差し込んでください。（fig4）
 4. ベースに脚3本を取り付けます。脚先のチューブを取り外して、脚先端のL字の内側に脚ホルダーが入り込むようにセットし、脚ホルダーを回転させ、脚先端の長穴と脚ホルダーの穴位置を合わせて脚固定ネジで確実に取り付けてください。（fig4）
 ※脚を固定後、ベースと脚が確実に固定されているか必ず確認してください。
 5. ランプをソケットにねじ込みます。器具に表示されている種類およびワット数のものをご使用ください。
 6. セードをセードアームに取り付け後、セード式を灯具にセットしてください。
 ●「セードの取付方法」と「セード式の取付方法」は5・6ページ参照。
 7. プラグをコンセントに差し込んでください。フットスイッチで点灯・消灯させてください。

LED電球（別売）使用上のご注意

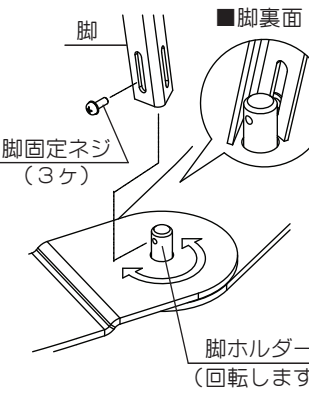
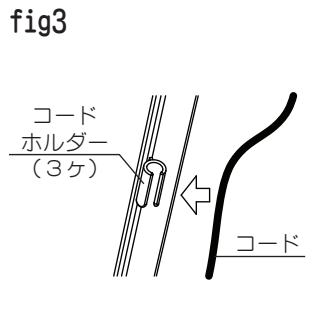
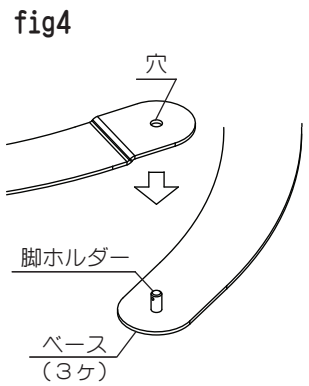
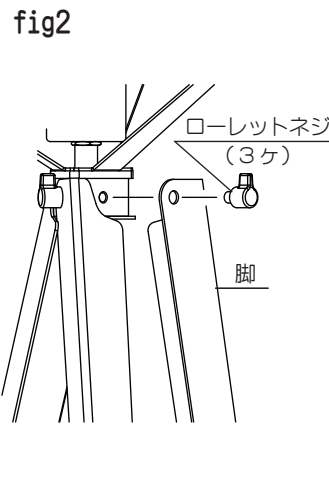
- LED電球クリア（E26 LDA10LCタイプ）もご使用になれます。（別売）
- LED電球は製造メーカーによって発光部位置、光イメージが変化します。また極端に形状の違うランプや器具に干渉するランプは使用しないでください。
- ご使用にあたってはLED電球の取扱説明書や注意に従ってください。
- 調光の対応はLED電球の取扱説明書や注意に従ってください。

取扱い上のご注意

- 温度の高くなる場所や湿気が多い場所・水のかかるような場所にはご使用にならないでください。
- 点灯中および消灯直後のランプは高温となりますので手を触れないでください。
- 器具の改造および部品の改造は絶対にしないでください。
- プラグを抜くときはコードを引っ張らずに必ず、プラグを持って抜いてください。
- 器具を布や紙でおおったりしないでください。火災や損傷の原因となります。
- 器具を傾けた状態での使用はお止めください。

器具のお手入れ

- お手入れの際は必ず電源を切ってください。
- セードは同梱の吸水クロス、あるいは柔らかい布に水分を含ませ、固く絞ってから表面の汚れを拭き取ってください。プリズムレンズの模様は刻まれた面は円を描くように模様の方に沿ってお掃除ください。
- 金属部はサビや変色の原因となりますので、金属ミガキ・サンドペーパー・シンナー等のご使用はお避けください。



定格表

カタログ番号	色	型番	使用電圧	消費電力	適合ランプ	質量
S7259	—	V3SA-06Z8-10	100V	150W	E26 普通ランプ クリア 150W×1	8.9kg

※本品の規格および外観は改良のため予告なしに変更することがありますので、ご了承ください。 1410B

お客様へ

このたびは、ヤマギワの照明器具をお買い上げいただき誠にありがとうございます。この取扱説明書をよくごらんの上、正しくご使用ください。小さいお子さまが使用する場合は、大人の方が読んで説明してあげてください。



目次	
1ページ	: 照明器具ご使用についての安全上のご注意
2ページ	: 保守とお手入れのしかた、お願い
3ページ	: アフターサービスのお問い合わせ
4ページ	: 部品名称と器具の組立方法、定格表他
5ページ	: セード取付方法
6ページ	: セード式取付方法

保管用
取説No. V3S002A2
ご不明な点がありましたら販売店にご相談ください。

照明器具ご使用についての安全上のご注意

警告

	火災のおそれがあります ◇不安定な場所で使用しないでください。 ◇器具を布・紙等でおおったりしないでください。またカーテン・揮発物等の燃えやすいものに近づけないでください。 ◇器具に表示されている以外のランプを使用しないでください。	
	感電・火災のおそれがあります ◇器具及び部品の改造をしないでください。 ◇器具のすきまに、異物（金属類や燃えやすい物等）を差し込まないでください。 ◇電源コードを加工したり、無理に曲げたり、ねじったり、引っ張ったりしないでください。また電源コードに重いものをのせたり、電熱具に近づけたりしないでください。 ◇可動部分のある器具は、可動範囲以上に無理に動かさないでください。	
	感電・火災のおそれがあります ◇異常時（煙が出たり、変な臭いがする等）には、速やかに電源を切ってお買い上げの販売店にご相談ください。	
	感電のおそれがあります ◇ランプの交換や器具のお手入れの際には必ず電源を切ってください。	

注意

- ◇照明器具には寿命があります。設置後およそ8～10年経過しますと外観に異常が無くとも内部の劣化は進行しています。3～5年に1回は、電気工事店等の専門家による点検を実施していただき、不具合がありましたら交換ください。（使用条件、使用環境で異なりますが、一般に照明器具の寿命の目安は10年です。）
- ◇周囲温度が高い場合、点灯時間が長い場合は寿命が短くなります。
- ◇器具に水をかけたり、水の中につけて洗わないでください。感電や火災の原因となることがあります。器具の近くに温度の高くなるストーブや、発熱体を置かないようにしてください。器具の変形や火災の原因となることがあります。
- ◇電源コードがランプ表面にふれないようにしてください。火災の原因となります。
- ◇器具に表示された定格電圧以外の電圧で使用しないでください。定格電圧を超えた電圧でご使用になりますと火災の原因となります。
- ◇この器具は屋内使用器具ですが、風呂場等の湿気や水気が多い場所では使用出来ません。屋外では使用しないでください。感電・火災の原因となります。
- ◇点灯中および消灯直後のランプにさわらないでください。やけどをする場合があります。
- ◇器具の保守・お手入れ等で、無理に器具を、回転させたり、引っ張ったり、振動や衝撃を加えたりしないでください。器具の転倒や落下によるけがの原因となることがあります。
- ◇セードおよびランプの着脱は、両手で静かに扱い、取付けは、確実にこなしてください。落下によるけがの原因となることがあります。
- ◇電源プラグを抜くときは、電源コードを引っ張らずに、必ず電源プラグを持って抜いてください。感電・火災の原因となります。
- ◇ぬれた手で電源プラグを持たないでください。感電の原因となります。
- ◇明るく安全に使用していただくために、器具を定期的に（6ヶ月に1回程度）清掃、点検してください。
- 器具のネジや部品のゆるみがないか、損傷、脱落、コードの痛みがないかお調べください。
- プラグやコンセント回りのゴミやほこりは、乾いたやわらかい布で、よくふいて取り除いてください。発火・火災の原因となることがあります。

保守とお手入れについて

- ランプが点灯しない場合は次のことをご確認ください。
 - ・スイッチが入っているか？
 - ・ランプがソケットにきっちりねじ込まれているか？
 - ・ランプが切れていないか？
- 器具に殺虫剤をかけたり、シンナーやベンジンなどの揮発性のあるもので拭いたりしないでください。変質・変色の原因になります。
- 器具がよごれた場合は水でしめらせたやわらかい布をよくしぼって拭いてください。金属みがき・サンドペーパー等は器具をいためます。
- ランプ交換やお手入れの際には必ず電源を切ってください。感電の危険があります。異常時（煙が出たり、変な臭いがする等）には、速やかに電源を切ってお買上げの販売店にご相談ください。
- 明るく安全に使用していただくために、器具を定期的に（6ヶ月に1回程度）清掃、点検してください。



お 願 い

- ・ぬれた手で器具にさわらないでください。
- ・引きひも付きの器具は、引きひもを引いて急にはなしたり、強くはじかないでください。故障・破損となる場合があります。
- ・ガラス・陶磁器類は、こわれやすい材料です。お取扱いの際には、両手で静かに行ってください。
- ・器具のお手入れの際に、ガソリンやシンナー、ベンジン等の揮発物でふいたり、殺虫剤をかけたりしないでください。変色・破損の原因となります。汚れがひどい場合は、やわらかい布を中性洗剤に浸し、よくしぼってふきとり、乾いたらやわらかい布で仕上げてください。
- ・お読みになりましたらこの取扱説明書はいつでも見られる所に大切に保存してください。

アフターサービスのお問い合わせ



商品に関するご相談およびお問い合わせは、器具本体の表示に書いてある型番をご確認のうえ、お買上げいただきました販売所・工事店へお気軽にご連絡ください。部品についてのお問い合わせは、「部品名称」のイラストをご参照ください。

お客様相談窓口

ナビダイヤル  **0570-550-575**
(全国共通番号) 携帯OK

受付時間（土日祝を除く）10:00~17:00

通話料はお客様のご負担となります

PHSからは接続できません

<http://www.yamagiwa.co.jp/>

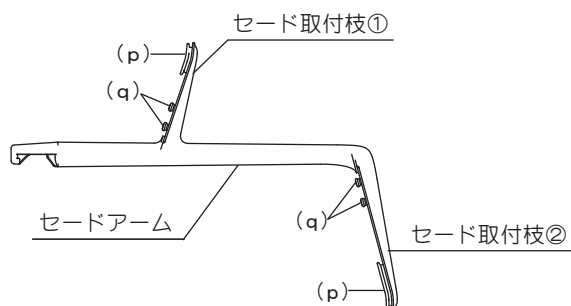
セード取付方法

注) セードは曲げすぎたり、無理に取り付けようとすると破損するおそれがありますので、取扱いには十分注意してください。

● 1-1 (図1)

- セードアームのセード取付枝①にセード(小)、セード取付枝②にはセード(大)を各1枚取り付けます。

図1

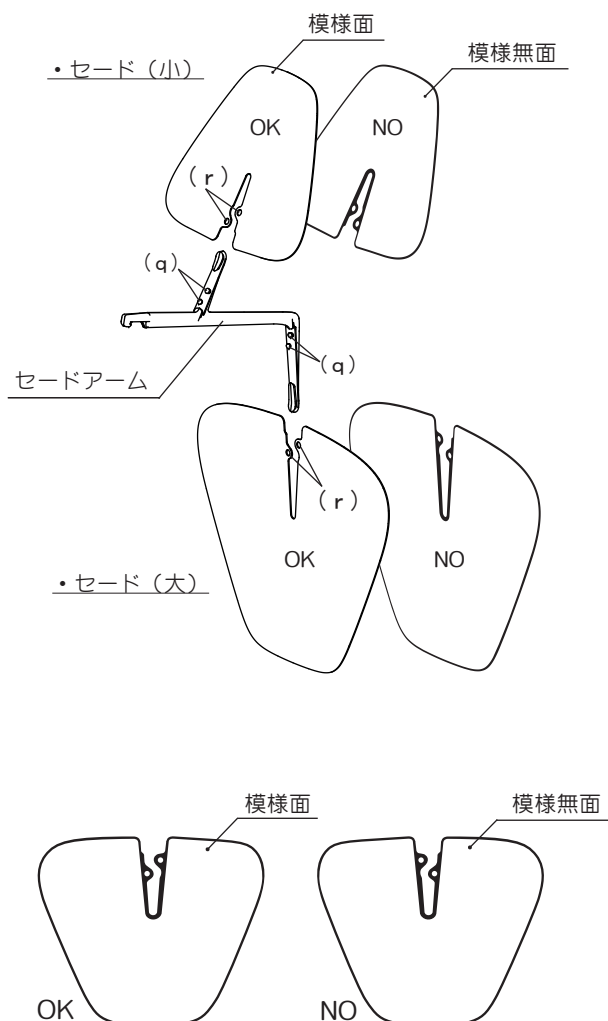


● 1-2 (図2)

- 各セードの取付穴(r)とセードアームの取付凸部(q)の取付位置が合う方向で取り付けます。

※セード取付の際は同梱の手袋をご使用ください。

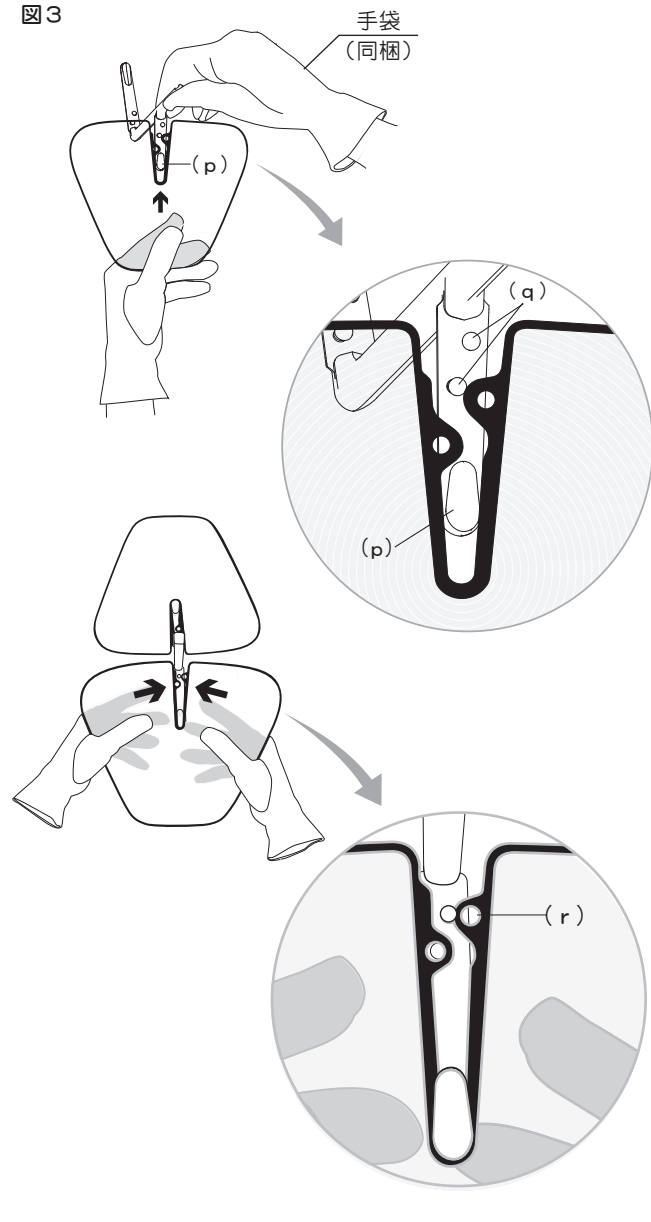
図2



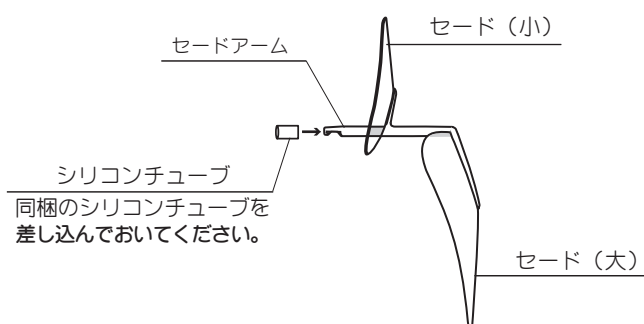
● 1-3 (図3)

- セードアーム(p)部に各セードをスライドさせながら取り付け、奥まで確実に差し込んでください。
- 次にセードの穴(r)をセードアームの取付凸(q)に図3のように片方を先にはめ込み、もう片方の穴をセードを少し曲げながら位置を合わせ、取付凸部にはめ込んでください。

図3

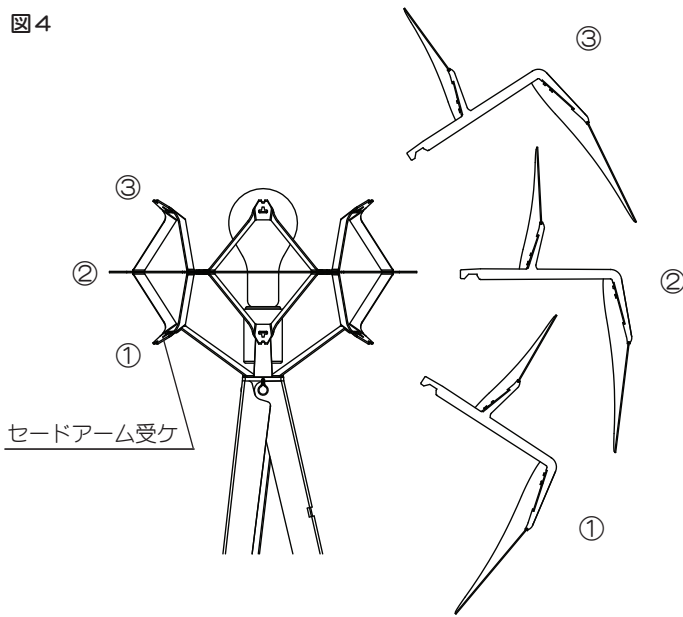


■セード一式完成図



セードー式取付方法

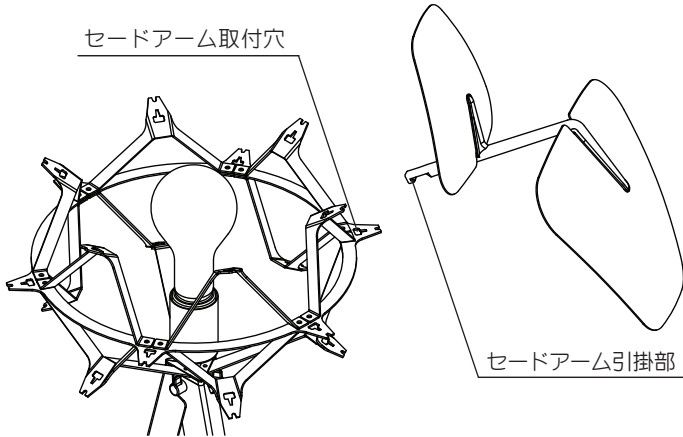
図4



● 2-1 (図4)

- セードー式を灯具に取り付けます。
灯具の各レベルごとにセードー式を順番に取り付けてください。
- ※ (例) 灯具のセードアーム受け①にセードー式をすべて取り付けてから次のセードアーム受けにすすんでください。

図5



● 2-2 (図5)

- セードー式の取付
- ※ セードアーム引掛部にあらかじめ同梱のシリコンチューブを被せておいてください。

① Step 1

セードアーム引掛部をセードアーム取付穴に少し斜めに傾けながら差し込みます。

② Step 2

セードアームをセードアーム取付穴の面に沿わせるようにたおしてください。

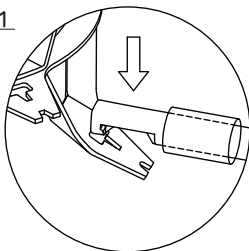
③ Step 3

セードアームが灯具に確実に引っ掛かっていることを確認してからシリコンチューブだけを矢印の方向に引き上げてください。

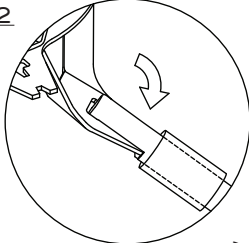
注) セードアームが灯具に確実に引っ掛かっていないとセードー式が脱落するおそれがあります。

※ シリコンチューブをかぶせたあと、セードー式が灯具から外れないことを必ず確認してください。

• Step 1



• Step 2



• Step 3

