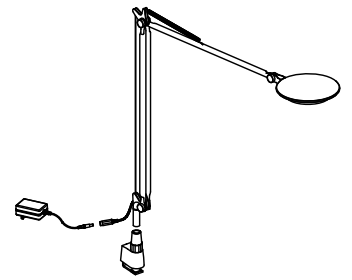
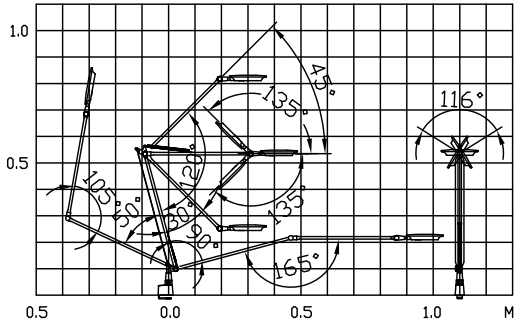
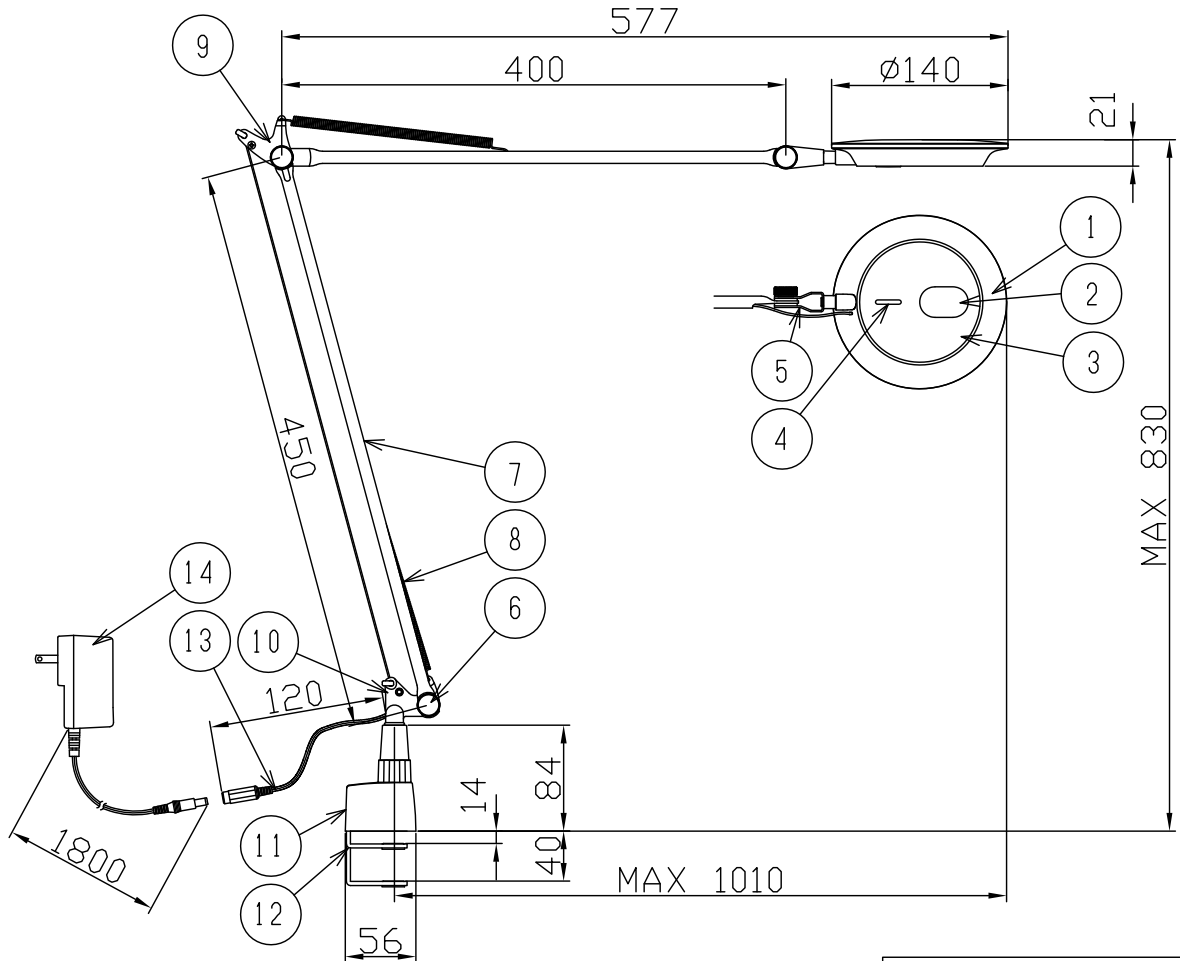


アーム・ヘッド可動範囲図



180115 160108



定格電圧	AC100V
周波数	50/60Hz共通
入力電流	0.23A
入力電力	14W

△ 安全上のご注意

- 一般屋内用器具です。屋外や、水気、湿気のある所には取付け出来ません。絶縁不良による感電・火災の原因となることがあります。
- 不安定な場所に設置しないでください。器具の転倒・火災のおそれがあります。
- 必ず専用電源をご使用ください。指定以外のものを使用しますと器具の破損・火災の原因となることがあります。

- LEDの光色・明るさには個体差があります。あらかじめご了承ください。
- 段調光(100-50-10%)の%は設計値であり実際の明るさは若干異なる場合があります。
- ON/OFFは長押しで行います。
- 電源アダプターは240Vまで対応していますが、海外でのご使用はお客様の責任にてお使いください。

18																			
17				8	スプリング	SWIS-F	2	黒塗装仕上											
16				7	アーム	STKM	3	黒艶消塗装仕上											
15				6	ツマミ	BSRM	3	黒色	器具	Rebio本体 クランプ付									
14	電源アダプター	UL	1	15Vdc 1.2A	5	ネック	SPCC	1	黒艶消塗装仕上		タイプ	ベース別売							
13	電源コード	PVC	1	黒色	4	スイッチ	ABS	1	100-50-10%										
12	クランプアングル	SPCC	1	黒塗装仕上	3	アンダーカバー	ABS	1	黒色	適合	LED 11Wx1 3000K								
11	クランプ本体	ABS	1	黒色	2	LEDカバー	PC	1	透明	ランプ									
10	アームホルダー	SPCC	1	黒艶消塗装仕上	1	セード	ABS	1	艶消塗装仕上	色種	BK(ブラック)								
9	エルボー	SPCC	1	黒艶消塗装仕上															
第三角法					作図	スワン電器	単位	mm	尺度	1/6	質量	0.9	kg						
														型番	555REBIO/BK				

\*本品の規格および外観は改良のため予告なしに変更する事がありますので、あらかじめご了承ください。