

定格表

カタログ番号	型番	材質・仕上	定格電圧	消費電力	使用ランプ	色温度	演色性	質量
322S7433	23MK-01K7-10	鋼・アクリル	AC100V	55W	LED54.7W	3000K	Ra88	15.0kg

※電源アダプターは240Vまで対応していますが、海外でのご使用はお客様の責任においてお使いください。

保守とお手入れのしかた

- お手入れ、電池の交換の際には、必ず電源を切ってから行なってください。感電の危険があります。
- 点灯の際は、付属されているもの以外の電源アダプターを使用しないでください。

- LEDが点灯しない場合は、次のことをご確認ください。スイッチが入っているか？プラグがコンセント・ベースにきっちりねじ込まれているか？リモコンの電池が切れている可能性が無いか？

- 器具が汚れたときは、やわらかい布を中性洗剤に浸し、よくしぼってからふきとり、乾いたやわらかい布で仕上げてください。
- アクリルは、こわれやすい材料です。取扱いの際には、両手で静かに行ってください。
- 移動の際は、必ず二人以上で、ベースの下を持ち上げて、本体を支えながら移動してください。

- ガソリンやシンナー・ベンジンなどの揮発物でふいたり、殺虫剤をかけないでください。変質・変色の原因となります。
- 金属部分をクレンザーやたわしでみがかないでください。傷ついたり、腐食の原因となります。

- 異常時（煙が出たり、変な臭いがする等）には、速やかに電源を切ってお買い上げの販売店にご相談ください。



愛情点検

お願い

- ぬれた手で器具にさわらないでください。
- 別の物を器具に乗せたり、被せたりしないでください。
- 点灯中及び消灯直後の内部LEDに、直接さわらないでください。やけどをする場合があります。
- 器具のお手入れの際に、ガソリンやシンナー、ベンジン等の揮発物でふいたり、殺虫剤をかけたりしないでください。変色・破損の原因となります。汚れがひどい場合は、やわらかい布を中性洗剤に浸し、よくしぼってふきとり、乾いたやわらかい布で仕上げてください。
- お読みになりましたら、この取扱説明書は、いつでも見られる所に、大切に保存してください。

アフターサービスのお問い合わせ



商品に関するご相談及びお問い合わせは、器具本体の表示に書いてある型番をご確認のうえ、お買い上げいただきました販売店・工事店へお気軽にご連絡ください。部品についてのお問い合わせは「部品名称」のイラストをご参照ください。

お客様相談窓口

ナビダイヤル  0570-550-575
(全国共通番号)

受付時間（土日祝を除く）10：00～17：00
中部地区・関西地区は各ショールームの営業日に準じます。

通信料はお客様のご負担となります
PHSからは接続できません

<http://www.yamagiwa.co.jp/>

取扱説明書

このたびは、YAMAGIWAの照明器具をお買い上げくださり誠にありがとうございます。この取扱説明書をよくごらんのうえ正しくご使用ください。小さいお子様が使用の場合は、大人の方が読んで説明してあげてください。取扱説明書の記載内容は、つぎの目次のようになっています。



目次

- 1 ページ：照明器具ご使用についての安全上のご注意
- 2 ページ：保守・お手入れ等
- 3 ページ：アフターサービス
- 4 ページ：取付方法、部品名称、定格表等

（ご不明な点がありましたら
販売店にご相談ください。）

LED スタンド

照明器具ご使用についての安全上のご注意

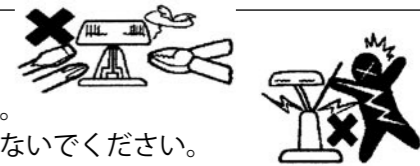
警告



- 火災のおそれがあります
- ◇不安定な場所で使用しないでください。
 - ◇器具を布・紙等でおおったりしないでください。又カーテン・揮発物等の燃えやすいものに近づけないでください。
 - ◇器具に表示されている以外のランプ・電源を使用しないでください。



- 感電・火災のおそれがあります
- ◇器具及び部品の改造をしないでください。
 - ◇点灯スイッチのある器具は、スイッチをテープ等で固定しないでください。
 - ◇器具のすきまに、異物（金属類や燃えやすい物等）を差し込まないでください。
 - ◇電源コードを加工したり、無理に曲げたり、ねじったり、引っ張ったりしないでください。又電源コードに重いものをのせたり、電熱具に近づけたりしないでください。
 - ◇可動部分のある器具は、可動範囲以上に無理に動かさないでください。



- 感電・火災のおそれがあります
- ◇異常時（煙が出たり、変な臭いがする等）には、速やかに電源を切ってお買い上げの販売店にご相談ください。

- 感電のおそれがあります
- ◇ランプの交換や器具のお手入れの際には、必ず電源を切ってください。



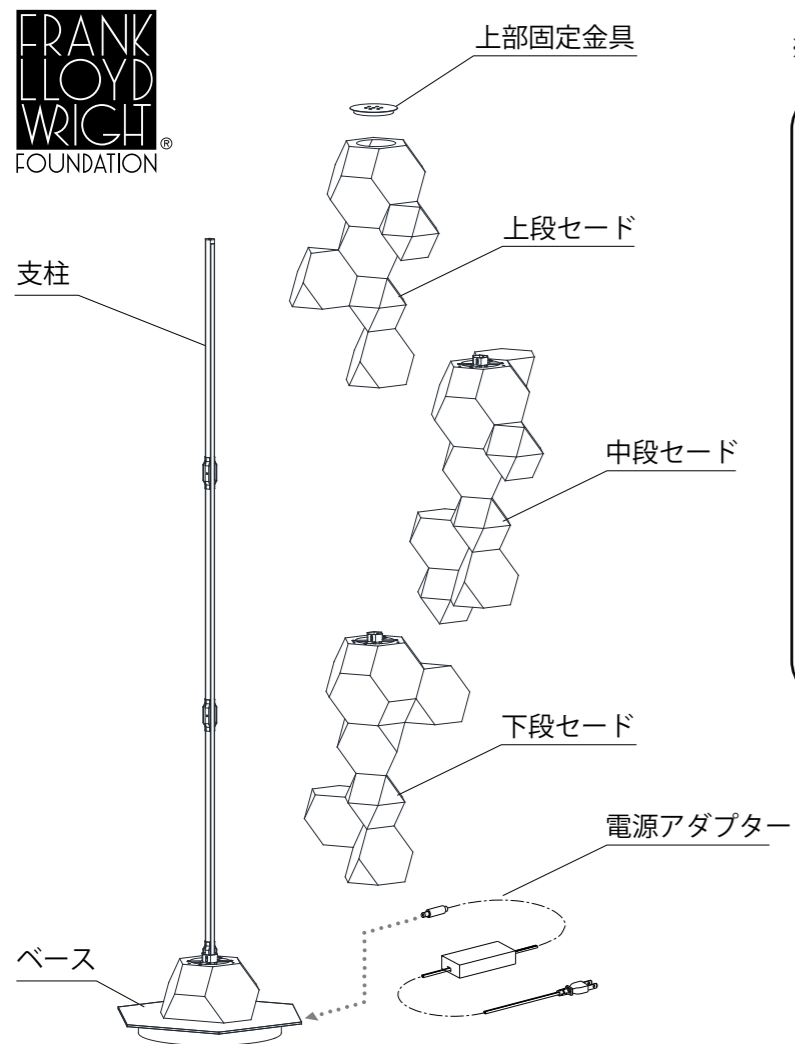
注意

- ◇器具に水をかけたり、水の中につけて洗わないでください。感電や火災の原因となることがあります。
- ◇器具の近くに温度の高くなるストーブや、発熱体を置かないようにしてください。器具の変形や火災の原因となることがあります。
- ◇電源コードが、ランプ表面にふれないようにしてください。火災の原因となります。
- ◇器具に表示された定格電圧以外の電圧で、使用しないでください。定格電圧を超えた電圧でご使用になりますと火災の原因となります。
- ◇この器具は屋内使用器具ですが、風呂場等の湿気や水気の多い場所では使用できません。屋外では使用しないでください。感電・火災の原因となります。
- ◇器具の保守・お手入れ等で、無理に器具を、回転させたり、引っ張ったり、振動や衝撃を加えたりしないでください。器具の転倒や落下によるけがの原因となることがあります。
- ◇グローブ、セード及びランプの脱着は、両手で静かに扱い、取付けは、確実に行ってください。落下によるけがの原因となります。
- ◇電源プラグを抜くときは、電源コードを引っ張らずに、必ず電源プラグを持って抜いてください。感電・火災の原因となります。
- ◇ぬれた手で電源プラグを持たないでください。感電の原因となります。
- ◇明るく安全に使用していただくために、器具を定期的に（6ヶ月に1回程度）清掃、点検してください。
 - 器具のネジや部品のゆるみがないか、損傷、脱落、コードの痛みがないかお調べください。
 - プラグやコンセント回りのゴミやほこりは、乾いたやわらかい布で、よくふいて取り除いてください。発火・火災の原因となることがあります。

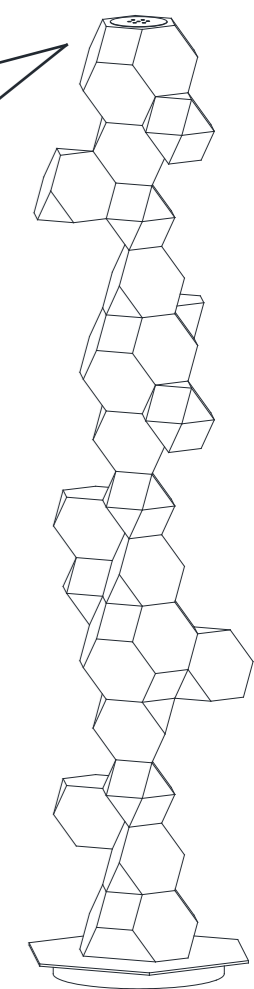
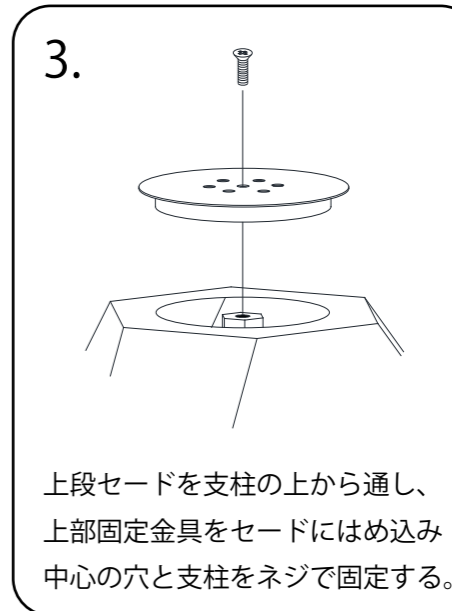
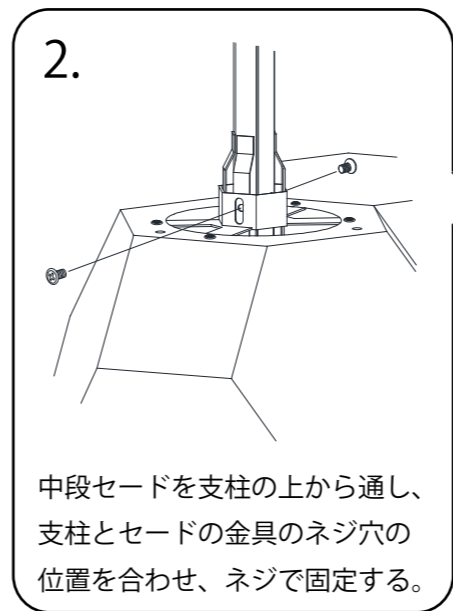
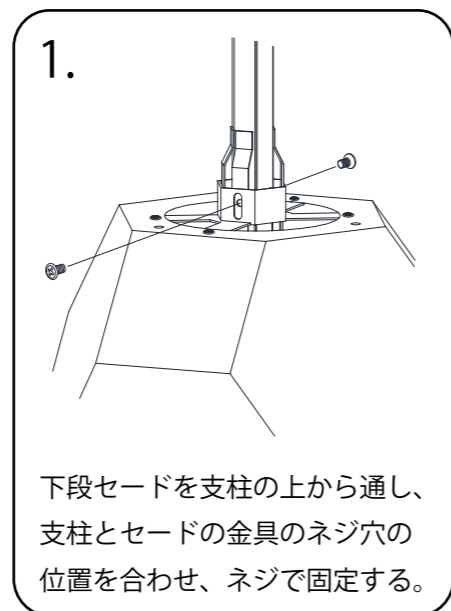


部品名称

器具の組立てかた

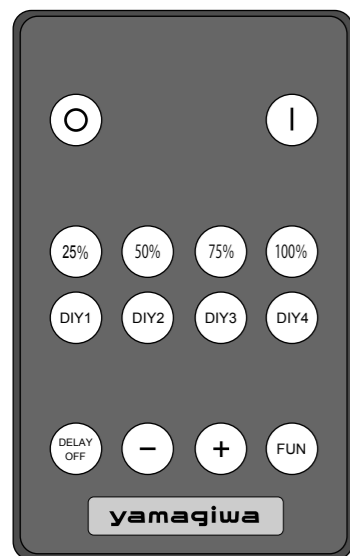


※それぞれのセードには、正面がわかるようにシールが貼られています。接続後に剥がしてください。

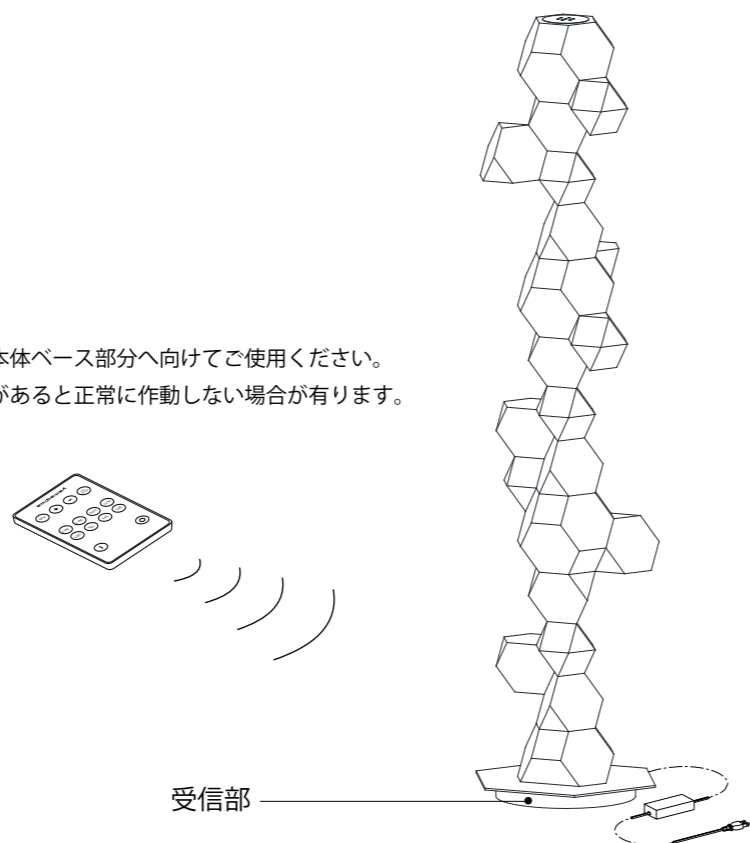


専用リモコン

点灯・消灯・調光は専用リモコンによって行います。
※ボタン電池 CR2025 対応



リモコンの操作は本体ベース部分へ向けてご使用ください。
※間に壁や遮蔽物があると正常に作動しない場合があります。



操作方法

