

保守とお手入れ

注意 必ず電源を切って行ってください。感電・やけどの原因になります。

- ランプが点灯しない場合は次のことをご確認ください。
 - ・スイッチが入っているか？
 - ・ランプがソケットにきっちりねじ込まれているか？
 - ・ランプが切れていないか？
- 点灯中及び消灯直後のランプにさわらないでください。
ランプ交換の際には、10分ほど冷ましてから行ってください。



お願い

◇器具のお手入れの際に、ガソリンやシンナー・ベンジン・アルコール等揮発物で拭いたり殺虫剤をかけないでください。変色・破損の原因となります。
灯具部の汚れがひどい場合は、やわらかい布を中性洗剤に浸し、よくしぼってふきとり、乾いたら柔らかい布で仕上げてください。



水濡注意

◇樹脂部はたいへん傷つきやすい素材です。
必ずぬらさないよう注意してください。
お湯がかかると変形の原因となります。



愛情点検

アフターサービスのお問合せ



商品に関するご相談及びお問合せは、器具本体の表示に書いてある型番をご確認のうえ、お買い上げいただきました販売店・工事店へご連絡ください。部品についてのお問合せは「部品名称」のイラストをご参照ください。

お客様相談窓口

弊社ホームページのお問合せフォームより
ご相談ください。
<https://www.yamagiwa.co.jp/contact/>
※ お電話によるお問合せは承っておりません。



取扱説明書

MAYUHANA

designed by Toyo Ito



このたびは、YAMAGIWAの照明器具をお買い上げくださり誠にありがとうございます。
この取扱説明書をよくごらんの上、正しくご使用ください。
小さいお子さまが使用する場合は、大人の方が読んで説明してあげてください。

ご不明な点がありましたら販売店にご相談ください。

目次

- 1 ページ：照明器具ご使用についての安全上のご注意・お願い
- 2 ページ：部品名称と取付方法
- 3 ページ：定格表・ランプの交換方法
- 4 ページ：保守とお手入れ・アフターサービス

照明器具ご使用についての安全上のご注意・お願い

警告

!	火災のおそれがあります ◇異常時には（煙が出たり、変な臭いがするとき）には、速やかに電源を切ってお買い上げの販売店にご相談ください。	
	感電のおそれがあります ◇ランプの取付け、器具のお手入れの際には、必ず電源を切ってください。	
⊘	感電・火災の恐れがあります ◇器具および、部品の改造はしないでください。 ◇器具の隙間に、異物（金属類や燃えやすい物等）を差し込まないでください。 ◇電源コードを加工したり、無理に曲げたり、ねじったり、引っ張ったりしないでください。 また、電源コードをベースなどの重たいものの下敷きにしたり、電熱具に近づけたりしないでください。 ◇激しく揺らすなど、無理に動かさないでください。	
⚠	火災のおそれがあります ◇器具に表示されている以外のランプを取付けないでください。 ◇器具を紙・布等でおおったりしないでください。 また、カーテン・揮発物等の燃えやすい物に近づけないでください。 ◇不安定な場所や、傾斜した場所で使用しないでください。	

注意

- ◇器具に水をかけたり、水の中につけて洗わないでください。感電や火災の原因となることがあります。
- ◇器具の下に温度の高くなる物（ストーブ・ガスレンジ等）や湿気を発生させる物を置かないでください。
火災の原因となります。
- ◇この器具は屋内専用で5～35℃の範囲で使用するように設計されています。湿気の多い場所や水のかかる場所、温度の高い場所などには使用しないでください。感電・火災・器具変形の原因となります。
- ◇器具をご使用になる際や保守・お手入れ等で無理に器具を回転させたり、引っ張ったり、振動や衝撃を加えたりしないでください。器具の破損の原因となることがあります。
- ◇ランプ交換の際には、本体表示及び取扱説明書に従って、指定されたランプを使用してください。指定以外のランプを使用しますと、火災の原因となります。
- ◇明るく安全に使用していただくために、器具を定期的に（6ヶ月に1回程度）清掃、点検してください。ご使用になるときは、器具のネジや部品のゆるみがないか、損傷・脱落・コードの痛みがないかお調べください。不備がありますと発火・火災の原因となることがあります。
- ◇照明器具には寿命があります。設置して8～10年経つと、外観に異常がなくても内部の劣化が進行しています。必ず点検・交換をしてください。点検せずに長時間使い続けると、感電・火災・発熱・性能劣化のおそれがあります。（使用条件は周囲温度30℃、1日10時間点灯、年間3,000時間点灯。JIS C8105-1解説による）
- ◇セード及びランプの着脱は両手で静かに扱い、取付は確実に行ってください。転倒・火災の原因となります。
- ◇電源プラグを抜くときは、コードを引っ張らずに、必ずプラグを持って抜いてください。
また、長時間ご使用にならないときは必ずコンセントは抜いてください。感電・火災の原因になります。
- ◇器具に表示された定格電圧（定格電圧±6%）以外の電圧で使用しないでください。



お願い

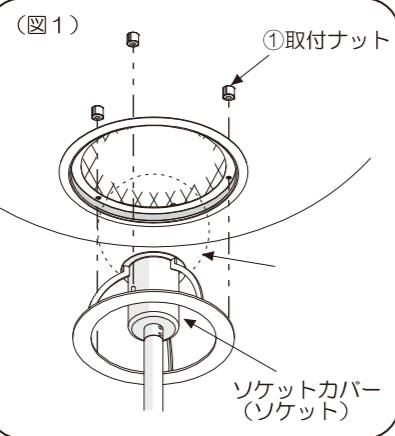
この取扱説明書は大切に保管しておいてください

部品名称と取付方法

イラストは、器具を一部省略してあらわしたものです。

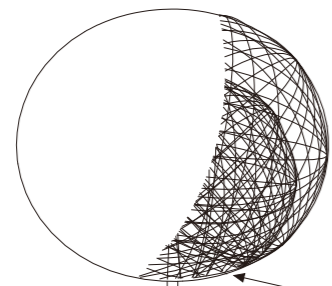
◇各部のなまえ

321S7404W
321S7404B



321S7405W
321S7405B

支柱



セード
※下記「セード取り出し時のご注意」参照

フットスイッチ

中間スイッチ

コード

電源プラグ

(図2)

- ベースを落下させないように注意してください。
- ベース取付けの際には器具が転倒しないよう本体を固定するなどして安全な状態で行ってください。

本体

ベース

- ベースは大変重いので取扱いには十分ご注意ください



取付ネジ (3本)

◇組立方法

- 1) ランプをソケットに取り付ける。
3ページの「ランプの交換方法」を参照して付属のランプをソケットにねじ込んでください。
ゆるみ・ガタ等がないように、ソケットの奥までねじ込んでください。
不備がありますと火災・感電・不点灯の原因となります。
- 2) セードを本体に取り付ける。(図1)
取付ナットを本体から外してください。
セードを本体に合わせてください。
図1を参照してセードの開口部から取付ナットを入れて、セードの底を固定してください。
- 3) ベースを取り付ける(図2)
図2を参照して付属の取付ねじでベースを取付ます。
※ベースは大変重いので取扱いに十分注意してください。
- 4) プラグをコンセントに差し込む
すべての作業が完了してから、プラグをコンセントに差し込みます。ランプの点灯・消灯はフットスイッチ[321S7404W/321S7404B]または中間スイッチ[321S7405W/321S7405B]で行ってください。
プラグの不完全な差し込みは、漏電・火災等の原因となります。

- 器具を設置する場所は平らで安定した場所を選んで設置してください。
- 器具を移動させる場合には、必ず両手で支柱台上部を保持して移動させてください。
無理にセード・電源コード部分などを持って移動させないでください。
器具破損や器具転倒の原因となります。
- 長期間ご使用にならない場合は、電源プラグはコンセントから抜いておいてください。

セード取り出し時のご注意

セードを梱包の箱から出すときは、セードを包んでいる袋ごと両手を使って抱えるようにして静かに箱から引き出してください。
このとき、セードが凹んでしまう場合があります。このようになったときは、凹んでしまった周辺部を軽くたたくことで元に戻せます。ただし、繊維が折れてしまうような強い力で押し出した場合は元に戻せませんのでご注意ください。

△注意

- この器具のセードはファイバーを特殊な加工をすることによって形成されていますので、大変繊細になっています。この上に物を置いたり、強い力で押しつけたりすると変形する原因となります。このファイバーは一度折れしてください。
- 点灯中のランプには、絶対に触れないでください。
やけどの原因となります。

定格表

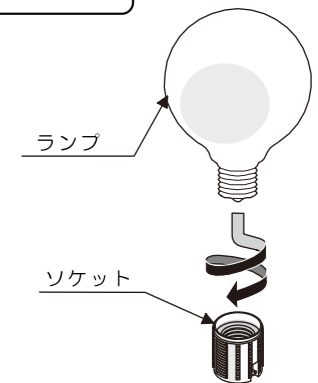
カタログ番号	型番	使用電圧 周波数	適合ランプ	灯具寸法	質量	材質・仕上
321S7404W/ 321S7404B	71SD-28K6-1W/ 71SD-28K6-1B	AC100V 50/60Hz	E26 ホワイトボールランプ 57W×1 	高: 1700mm 巾: φ470mm	9.0kg	●セード: グラスファイバー +樹脂 ●本体: 鋼・塗装仕上げ
321S7405W/ 321S7405B	71SD-29K3-1W/ 71SD-29K3-1B		【黒仕様】 E26 クリアボールランプ 57W×1 E26 60W形電球形LED LDG9G (別売)	高: 800mm 巾: φ470mm		

本品の規格および外観は改良のため予告なしに変更することがありますのでご了承ください。

ランプ交換の方法

△注意 必ず電源を切ってください。感電・やけどの原因となります。

- 表示に従って、前項の定格表に記載したランプを必ずご使用ください。
指定以外のランプを使用しますと火災の原因となります。
- 点灯中・消灯直後のランプは高温になっています。
手を触れないでください、やけどの原因となります。
- ゆるみ・ガタ等が無いよう、ソケットの奥までねじ込んでください。
不備がありますと火災・感電・不点の原因となります。



ランプ交換は必ず電源を切って約10分待ってから行ってください

凹んだセードの直し方

MAYUHANAのセードは非常に繊細な風合いを出す樹脂とグラスファイバーで出来ています。外側からの圧力に非常に弱く凹みが出来てしまう可能性があります。しかし鍵状のワイヤーを用いて凹みを元に戻すことができます。（写真②～③）



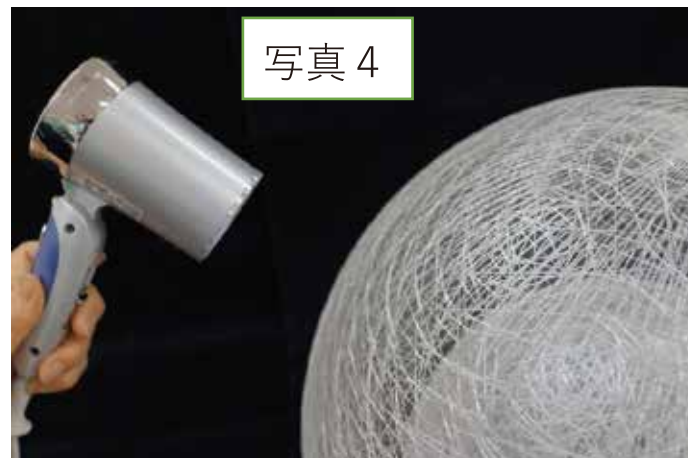
用意するモノ ①鍵状の針金或いはピンセット
②ドライヤー



凹んだ中央部を針金或いはピンセットでつまむ。



写真3の状態から軽く引っ張る。



※注意 長い時間ドライヤーを吹き付けると変色・変形の恐れがあります。