



- ◇異常時（煙が出たり、変な臭いがする等）には、速やかに電源を切ってお買い上げの販売店にご相談ください。
- ◇器具のお手入れの際には、必ず電源を切り、ランプ及びその周辺が冷めてから行なってください。
- ◇ガソリンやシンナー、ベンジン等の揮発物でふいたり、殺虫剤をかけたりしないでください。変色・破損の原因となります。
- ◇器具が汚れた場合は、やわらかい布を中性洗剤に浸し、よくしぼってふきとり、乾いたやわらかい布で仕上げてください。
- ◇ガラス・陶磁器類はこわれやすい材料です。お取扱いの際には両手で静かに行ってください。
- ◇明るく安全に使用していただくために、器具を定期的に（6ヶ月に1回程度）清掃、点検してください。
- ◇お読みになりましたらこの取扱説明書はいつでも見られる所に大切に保管してください。



Memo

取扱説明書

保管用



SANTA & COLE

サンタアンドコール 日本発売元  
 有限会社リンインクープ  
 〒162-0064  
 東京都新宿区市谷仲之町2-10 合羽坂テラス3F  
 tel 03 6323 8293  
 fax 03 6325 4509  
<http://www.lynnbelys.com>

お客様へ

このたびは、照明器具をお買上げくださり誠にありがとうございます。  
 ご使用前によくお読みの上、正しくお使いください。本説明書は必ず保管してください。

電気工事店様へ

工事が終わりましたら、この取扱説明書を必ずお客様へ  
 お渡しください。

ご不明な点がございましたら  
 販売店にご相談ください。

照明器具取付(施工) についての安全上のご注意

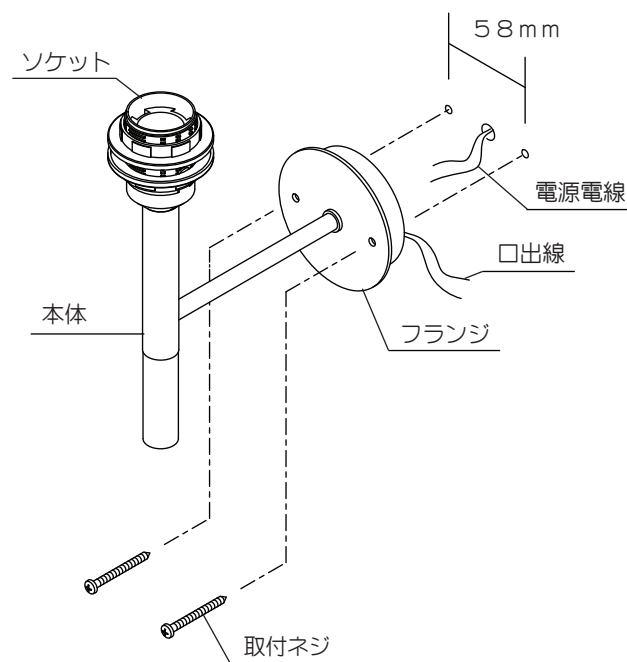
⚠ 警告

!	<p>◇器具および取扱説明書に記載している電圧・周波数で使用してください。指定外の電源で使用すると、感電・火災の原因となります。</p> <p>◇器具の取付けは、本体表示及び取扱説明書に従い行ってください。施工に不備があると落下・感電・火災の原因となります。</p> <p>◇取付方向に指定のある器具は指定の取付方向に取り付けてください。落下の原因となります。</p> <p>◇器具取付部の強度を確認し、質量に耐えられるように確実に行ってください。落下の原因となります。</p> <p>◇取付けの際には、必ず電源を切ってください。</p>
⊘	<p>◇振動や衝撃の多い場所には設置しないでください。不点灯・短寿命・落下の原因となります。</p> <p>◇極端な凸凹のある面に取り付けしないでください。落下の原因となります。</p>
⊘	<p>◇器具及び部品の改造をしないでください。落下・感電・火災の原因となります。</p> <p>◇器具のすきまに、異物（金属類や燃えやすい物等）を差し込まないでください。感電・火災の原因となります。</p>

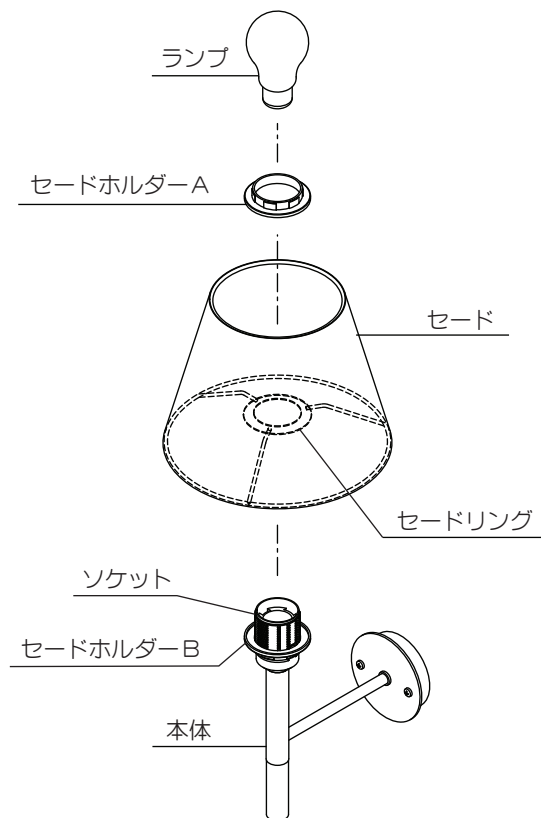
⚠ 注意

!	<p>◇器具各部品の脱着は両手で静かに扱い、取付は確実に行ってください。落下の原因となります。</p>
⊘	<p>◇取付電気工事は必ず、工事店、電器店（有資格者）にご依頼ください。一般の方による取付は法律で禁止されています。</p> <p>◇周囲温度が35℃を超える高温場所及び高温湿度の環境には設置しないでください。点灯不良・火災の原因となります。</p> <p>◇風呂場など湿気または水気のある場所及び屋外では使用しないでください。感電・火災の原因となります。</p> <p>◇器具をねじる、引っ張る、重いものを乗せるなどしないでください。感電・火災の原因となります。</p>

■ 図-1



■ 図-2



■ 取付方法

- この器具は壁付専用器具です。器具に表示してある「取付方向注意シール」の通り、正しい方向で取り付けてください。間違った取付けをしますと故障や事故の原因となります。



- 電源電線と口出線を結線し、フランジを壁面にかぶせ、取付ネジで確実に固定してください。(図-1)
- セードをソケットのセードホルダー-Bにセットし、ソケットにセードホルダー-Aをねじ込み、セードを取り付けてください。(図-2)
- ランプをソケットにねじ込んでください。(図-2)  
器具に表示されている種類およびワット数以下のものをご使用ください。

■ 施工時の注意

- 壁付専用器具ですので、壁面以外の取付けはできません。器具はクロス貼りなどの接着剤が十分乾燥してから取り付けてください。メッキ、塗装など変色やサビの原因となります。

■ 使用上の注意

- 器具に布や紙などをかぶせないでください。
- 点灯中および消灯直後のランプは高温となりますので、手を触れないでください。

定格表

カタログ番号	色	定格電圧	消費電力	光源	質量
BC2 BEIGE	—	100V	38W	E26 普通ランプ シリカ 40W形 38W×1	0.5kg
BC2 NATURAL					0.4kg

本品の規格および外観は改良のために予告なしに変更することがありますので、ご了承ください。

照明器具ご使用についての安全上のご注意

⚠ 警告

- ⊘ 器具を布・紙等でおおったり、揮発物等の燃えやすいものに近づけないでください。火災の原因となります。
- ⊘ 器具の近くにストーブや温度の高くなる発熱体を置かないでください。火災の原因となります。
- ⊘ 器具及び部品の改造をしないでください。落下・感電・火災の原因となります。
- ⊘ 器具のすきまに、異物（金属類や燃えやすい物等）を差し込まないでください。感電・火災の原因となります。
- ⊘ 点灯中及び消灯直後のランプ及びその周辺にさわらないでください。やけどの原因となります。
- ⊘ 濡れた手で器具にさわらないでください。感電の原因となります。
- ⊘ ランプの交換、器具のお手入れの際には、必ず電源を切ってください。
- ⊘ 異常時（煙が出たり、変な臭いがする等）には、速やかに電源を切ってお買い上げの販売店にご相談ください。

⚠ 注意

- ⊘ 照明器具には寿命があります。設置後およそ8～10年経過しますと外観に異常が無くとも内部の劣化は進行しています。3～5年に1回は、電気工事店等の専門家による点検を実施し、不具合がありましたら交換ください。（使用条件、使用環境で異なりますが、一般に照明器具の寿命の目安は10年です。）
- ⊘ 周囲温度が高い場合、連続点灯時間が長い場合は寿命が短くなります。
- ⊘ 明るく安全に使用していただくために、器具を定期的に（6ヶ月に1回程度）清掃、点検してください。器具のネジや部品のゆるみがないか、損傷、脱落、コードの痛みがないかお調べください。
- ⊘ 可動部分のある器具は、可動範囲以上に無理に動かさないでください。
- ⊘ 器具の保守・お手入れ等で、無理に器具を回転させたり、引っ張ったり、振動や衝撃を加えたりしないでください。
- ⊘ 器具に直接水を勢いよくかけて洗わないでください。