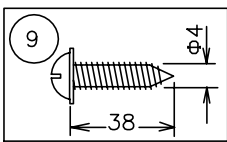
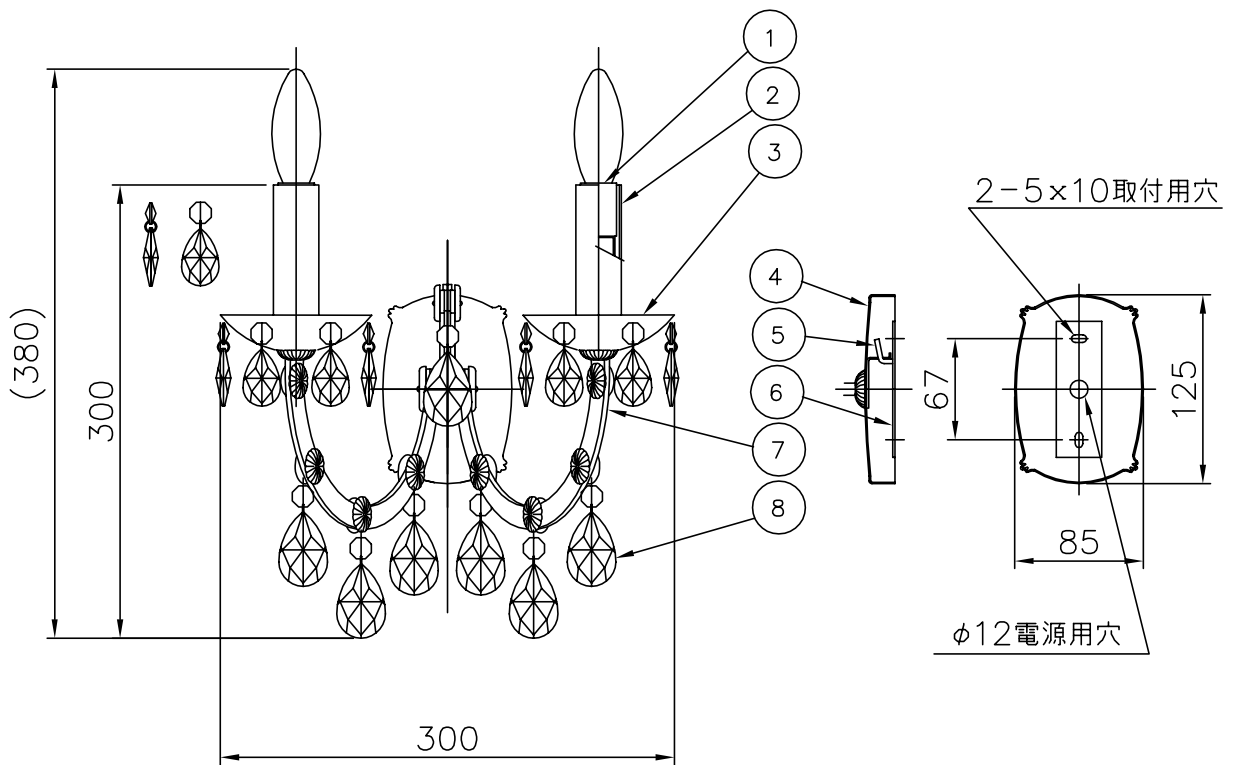
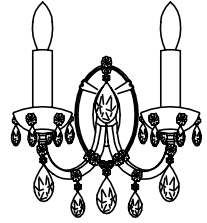
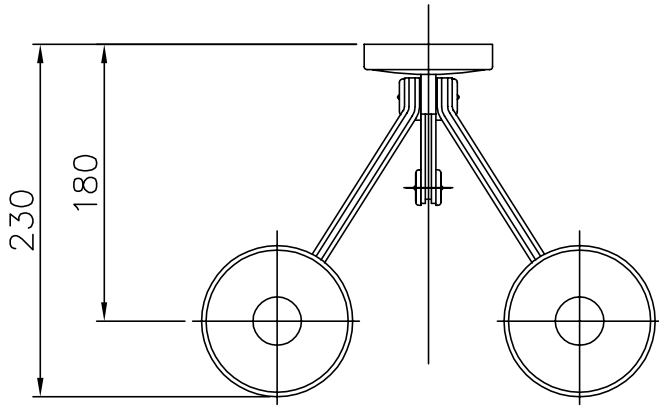


010421



△ 安全上のご注意

- 一般屋内用器具です。屋外や、水気、湿気のある所には取付け出来ません。絶縁不良による感電・火災の原因となることがあります。
- 壁面取付専用器具です。天井面には取付けないでください。落下のおそれがあります。

| | | | | |
|----|---------|----------|----|-------------|
| 10 | | | | |
| 9 | 取付ネジ | SWRH | 2 | クロメート処理 |
| 8 | アクセサリー | クリスタルガラス | 1組 | クリア |
| 7 | アーム | SB/ガラス | 2 | 金粉塗装/クリア |
| 6 | 取付板 | SPC | 1 | クロメート処理 |
| 5 | 取付フック | SW | 1 | クロメート処理 |
| 4 | フランジ | BSP | 1 | 金色メッキ |
| 3 | ボベツチャ | クリスタルガラス | 2 | クリア |
| 2 | ソケットカバー | ガラス | 2 | 乳白色 |
| 1 | ソケット | 磁器 | 2 | E17 300V 3A |

| | |
|-----------|-----------------------------|
| 器具 タイプ | |
| 適合 ランプ | E17 シャンデリアランプ クリア 40 Wx2 |
| 色種 | |

| 品番 | 品名 | 材質 | 数量 | 摘要 |
|------|----|----|----|--------|
| 第三角法 | 作図 | Yi | 単位 | mm |
| | | | 尺度 | 質量 |
| | | | | 1.5 kg |

| | | | |
|------------|-------|----|--------------|
| カタログ 番号 | B-005 | 型番 | S6BA-02Z4-2C |
|------------|-------|----|--------------|

※本品の規格および外観は改良のため予告なしに変更する事がありますので、あらかじめご了承ください。