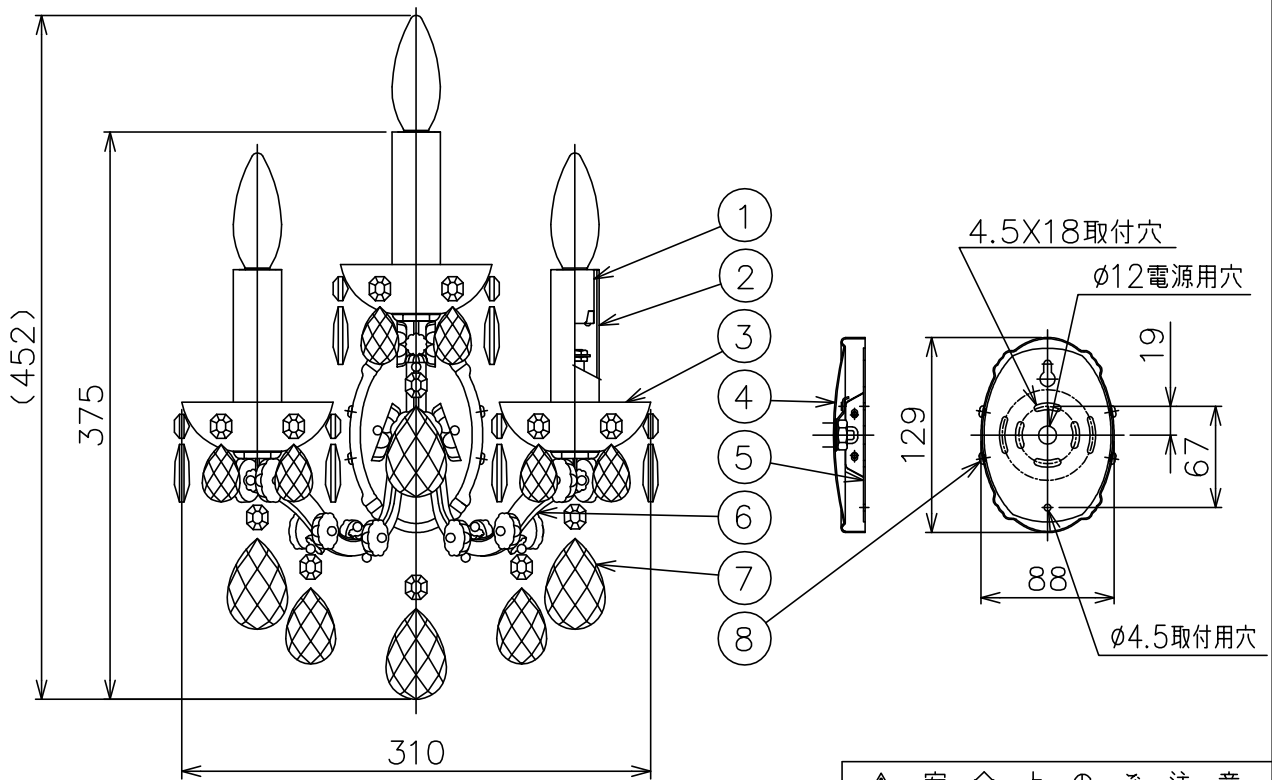
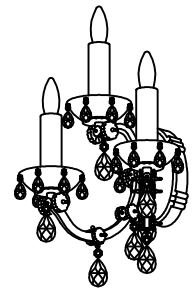
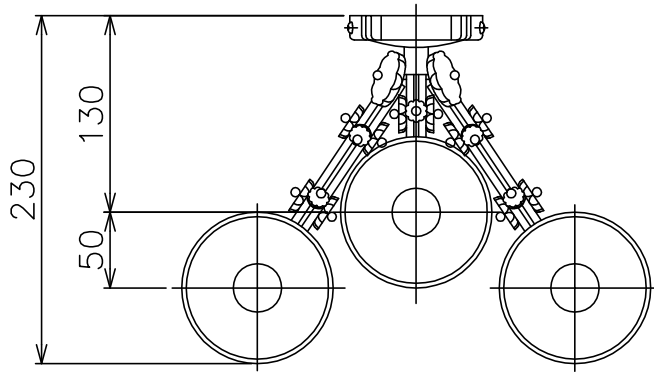


140301



同梱品

- ・取付用ネジ：φ4×38/2ヶ
- ・六角レンチ：2.5mm/1ヶ

△ 安全上のご注意

- 一般屋内用器具です。屋外や、水気、湿気のある所には取付け出来ません。絶縁不良による感電・火災の原因となることがあります。
- 壁面取付専用器具です。天井面には取付けないでください。落下のおそれがあります。

8	フランジ固定ネジ	SB	4	金粉塗装				
7	アクセサリ	クリスタルガラス	1組	クリア				
6	アーム	SB/ガラス	3	金粉塗装/クリア	器具			
5	取付板	SPC	1	金粉塗装	タイプ			
4	フランジ	BSP	1	金色メッキ				
3	ボベツチャ	クリスタルガラス	3	クリア	適合	E17 シャンデリアランプ クリア		
2	ソケットカバー	ガラス	3	乳白色	光源	40WX3		
1	ソケット	磁器	3	E17 300V 3A	色種			
品番	品名	材質	数量	摘要				
第三角法	作図	KI	単位	mm	尺度	—	質量	1.8 kg
					カタログ	B2690	型番	S6BA-25Z9-3C

※本品の規格および外観は改良のため予告なしに変更する事がありますので、あらかじめご了承ください。