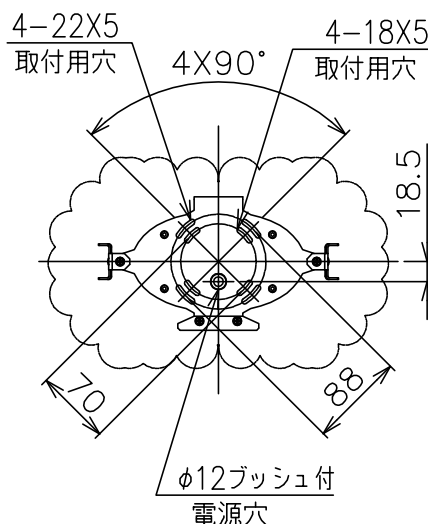
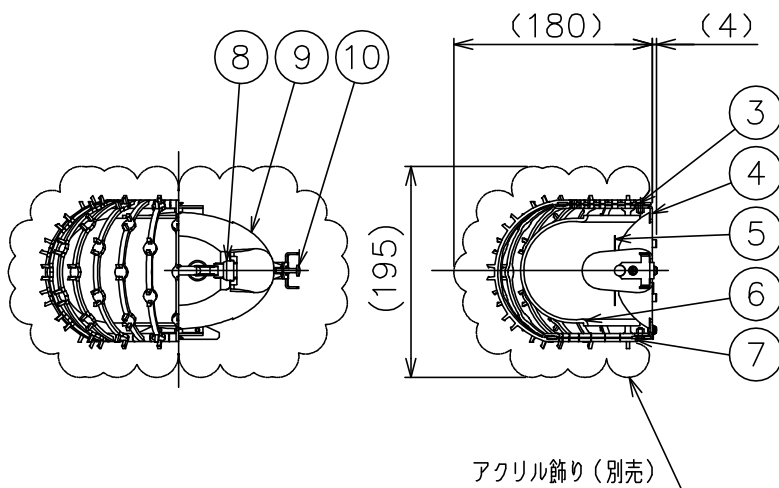
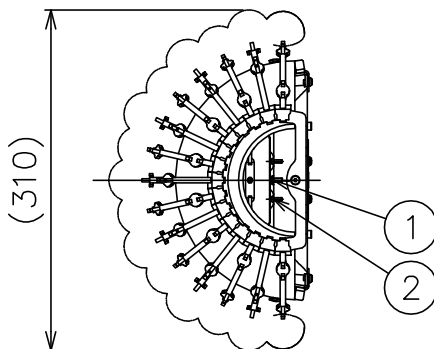


200427

170802



同梱品

・取付ネジ: φ3.8X38/4ヶ

△ 安全上のご注意

- 一般屋内用器具です。屋外や、水気、湿気のある所には取付け出来ません。絶縁不良による感電・火災の原因となることがあります。
- 壁面取付専用器具です。天井面には取付けないでください。落下のおそれがあります。

・取付方向: 壁面使用 (上図以外の取付は不可。)

10	グローブ固定ネジ	SS	2	M4メッキ処理
9	本体	ADC	1	白色塗装
8	ソケット	磁器	2	R7S
7	フレーム	ポリカーボネート	15	クリア
6	グローブ	ガラス	1	白色
5	反射板	AP	1	アルマイト処理
4	取付板	SPC	1	メッキ
3	フレーム固定ネジ	SS	2	M4
2	反射板固定ネジ	SS	2	M3
1	本体固定ネジ	SS	1	M4

器具 タイプ	
適合 光源	R7S 両口ハロゲンランプ 100WX1
色種	

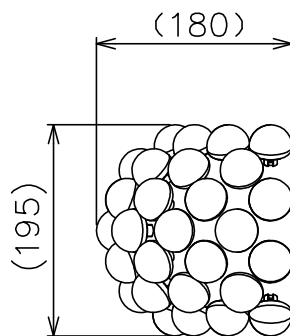
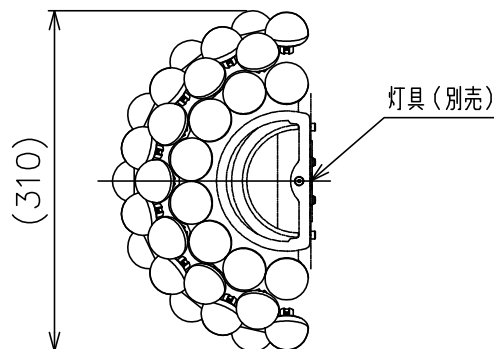
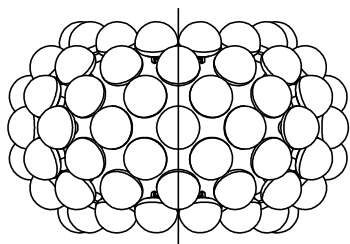
品番	品名	材質	数量	摘要				
第三角法	作図	KI	単位	mm	尺度	—	質量	0.9 kg

カタログ 番号	CABOCHE W S-A CL	型番	CABOCHE W S-A/CL
------------	---------------------	----	------------------

※本品の規格および外観は改良のため予告なしに変更する事がありますので、あらかじめご了承ください。

200427

170802



適合本体	型番
	CABOCHE W S-A

7																			
6																			
5																			
4																			
3																			
2																			
1	アクリル飾り	アクリル	53	クリア															
品番	品名	材質	数量	摘要				カタログ番号	CABOCHE W S-B-CL	型番	CABOCHE W S-B/CL								
	第三角法	作図	KI	単位	mm	尺度	—	質量	1.7 kg										

※本品の規格および外観は改良のため予告なしに変更する事がありますので、あらかじめご了承ください。