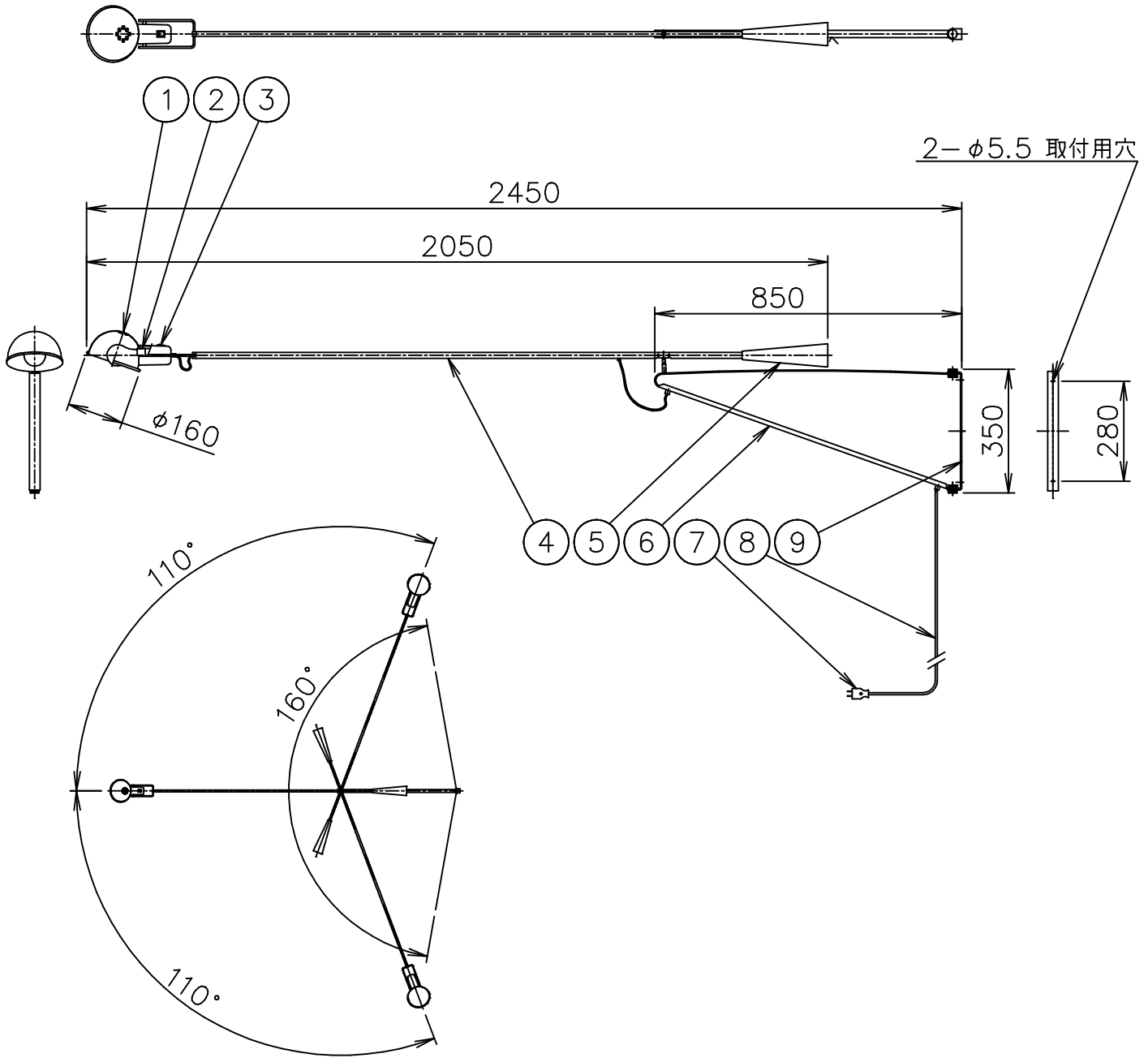
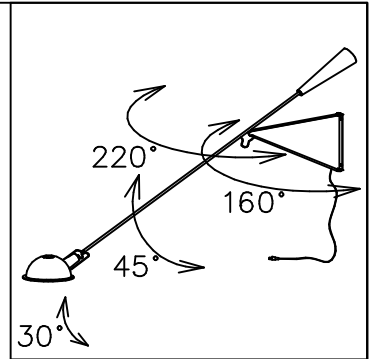


FLOS

170912

131118

121001



9	取付板	SPC	1	色種参照		
8	給電コード	塩化ビニール	1	黒色 15A25V		
7	プラグ	塩化ビニール	1	黒色		
6	本体	SPC	1	色種参照	器具 タイプ	屋内専用
5	ウェイト	SB	1	色種参照		
4	アーム	ST	1	色種参照		
3	スイッチ	樹脂	1			
2	ソケット	樹脂	1	E26 4A 250V	適合 ランプ	E26 ハロゲンエネルギーセーバー ホワイト 45W×1 (60W形)
1	セード	AP	1	色種参照		
品番	品名	材質	数量	摘要		名称
	第三角法	作図 仲西	単位 mm	尺度	質量 6.0 kg	265

※本品の規格および外観は改良のため予告なしに変更する事がありますので、あらかじめご了承ください。