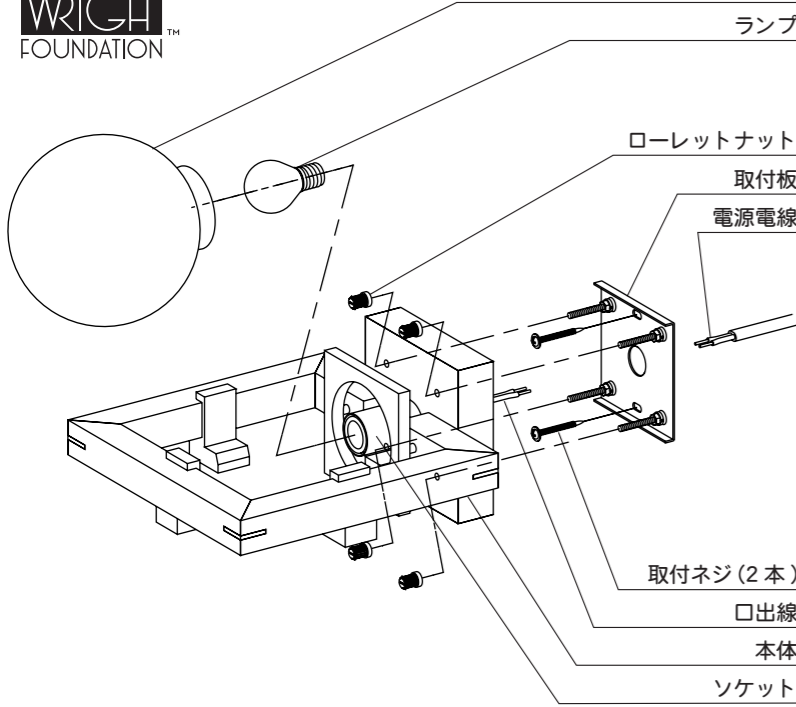




部品名称

補修部品 No.
888690274

グローブ
ランプ



器具の取り付けかた

- 取付板を付属の取付ネジで補強材のある位置に取り付けてください。
- 電源電線と口出線を結線してください。
- 取付板に本体をかぶせローレットナットで締めつけてください。
- 器具に表示してある「取付方向注意シール」の通り正しい方向で取り付けてください。間違った方向で取り付けますと故障や事故の原因となります。
- ソケットにランプをねじ込みます。器具に表示されている種類およびワット数以下のものをご使用ください。
- グローブを本体の枠の上部から差し込みセットしてください。
- 取り付けが終わりましたら、正しく取り付けられているか十分確認してください。



定格表

カタログ番号	型番	材質・仕上	使用電圧	消費電力	適合ランプ	質量
322B2706	69BB-14K9-10	木(チェリー)・茶色ラッカー塗装 ガラス	100V	36W	E17 100/110V S35 ミニクリプトンランプホワイト 40W形 36W x 1 (同梱)	0.9Kg

部品についてのお問い合わせは、4ページの「部品名称」をご参照ください。

※本品の規格および外観は改良のために予告なしに変更することがありますので、ご了承ください。

2206

取扱説明書

このたびは、YAMAGIWA の照明器具をお買上げくださり誠にありがとうございます。
この取扱説明書をよくごらんのうえ正しく取り付け、正しくご使用ください。
取扱説明書の記載内容は、つぎの目次のようになっています。



目次

- 1 ページ：照明器具取付（施工）についての安全上のご注意
- 2 ページ：照明器具ご使用についての安全上のご注意
- 3 ページ：保守・お手入れ・アフターサービス等
- 4 ページ：取付方法、部品名称、定格表等

(ご不明な点がございましたら)
販売店にご相談ください。

TO0221-3
白熱灯ブラケット

照明器具取付（施工）についての安全上のご注意

警告

- 火災のおそれがあります**
 - ◇ 電源接続の際は、4ページの取付方法にしたがって確実に行ってください。
 - ◇ 電源配線は、ランプ表面にふれないように取付けてください。
- 落下によるけがのおそれがあります**
 - ◇ 取付方向に指定のある器具は、指定の取付方向に取付けてください。
 - ◇ 取付は、4ページの取付方法にしたがって確実に行ってください。
 - ◇ 器具の取付けは、取付ける壁の強度を確認し、質量に耐える所に確実に行ってください。強度が不足している場合は、補強工事をしてから取付けてください。
- 感電のおそれがあります**
 - ◇ 工事が完了するまでは、必ず電源を切っておいてください。
 - ◇ ランプの取付けの際には、必ず電源を切ってください。
- 火災のおそれがあります**
 - ◇ 器具に表示されている以外のランプを取付けしないでください。
- 落下によるけがのおそれがあります**
 - ◇ 取付け部のまわりに、極端な突出部のある壁に、器具を取付けしないでください。

注意




- ◇ 電気工事は電気工事店（有資格者）におまかせください。一般の方の工事は、法律で禁止されています。
- ◇ 器具取付けの際に、壁の化粧板が厚くて同梱のネジでは十分締め付けられない場合には、同じ径の長いネジをご使用ください。器具落下によるけがの原因となることがあります。
- ◇ 器具取付けの際に、壁紙・クロス貼り等の接着剤等が十分乾燥してから器具を取付けてください。メッキや塗装等の変色や、さびの原因となります。
- ◇ この器具は屋内使用器具ですが、風呂場等の湿気や水気の多い場所では使用できません。屋外では使用しないでください。感電・火災の原因となります。
- ◇ 器具に表示された定格電圧以外の電圧で、使用しないでください。定格電圧を超えた電圧でご使用になりますと火災の原因となります。
- ◇ 取付けた器具を無理に回転させたり、引っ張ったり、振動や衝撃を加えたりしないでください。器具落下によるけがの原因となることがあります。
- ◇ グローブ、セード及びランプの脱着は、両手で静かに扱い、取付けは、確実に行ってください。落下によるけがの原因となります。

お願い

電気工事店様へ

工事が終わりましたら、この取扱説明書を、必ずお客様へお渡しください。

照明器具ご使用についての安全上のご注意

⚠ 警 告	
	<p>火災のおそれがあります</p> <p>◇器具を布・紙等でおおったりしないでください。 又カーテン・揮発物等の燃えやすいものに近づけないでください。 ◇器具に表示されている以外のランプを使用しないでください。</p>
	<p>感電・火災のおそれがあります</p> <p>◇器具及び部品の改造をしないでください。 ◇器具のすきまに、異物（金属類や燃えやすい物等）を差し込まないでください。</p>
	<p>感電・火災のおそれがあります</p> <p>◇異常時（煙が出たり、変な臭いがする等）には、速やかに電源を切ってお買上げの販売店にご相談ください。</p>
	<p>感電のおそれがあります</p> <p>◇ランプの交換や器具のお手入れの際には、必ず電源を切ってください。</p>

⚠ 注 意

- ◇照明器具には寿命があります。設置後およそ8～10年経過しますと外観に異常が無くとも内部の劣化は進行しています。3～5年に1回は、電気工事店等の専門家による点検を実施していただき、不具合がありましたら交換してください。（使用条件、使用環境で異なりますが、一般に照明器具の寿命の目安は10年です。）
- ◇周囲温度が高い場合、点灯時間が長い場合は寿命が短くなります。
- ◇器具に水をかけたり、水の中につけて洗わないでください。
感電や火災の原因となることがあります。
- ◇器具の下に温度の高くなるストーブや、発熱体を置かないようにしてください。器具の変形や火災の原因となることがあります。
- ◇器具の保守・お手入れ等で、無理に器具を、回転させたり、引っ張ったり、振動や衝撃を加えたりしないでください。器具落下によるけがの原因となることがあります。
- ◇グローブ、セード及びランプの脱着は、両手で静かに扱い、取付けは、確実に行ってください。落下によるけがの原因となります。
- ◇プラグ付きの器具は、ぬれた手で電源プラグを持たないでください。感電の原因となります。
- ◇明るく安全に使用していただくために、器具を定期的に（6ヶ月に1回程度）清掃、点検してください。
 - 器具のネジや部品のゆるみ、損傷、脱落、コードの痛みがないかお調べください。
 - プラグ付きの器具は、プラグやコンセント回りのゴミやほこりを、乾いたやわらかい布で、よくふいて取り除いてください。発火・火災の原因となることがあります。

お 願 い

- ぬれた手で器具にさわらないでください。
- 引きひも付きの器具は、引きひもを引いて急にはなしたり、強くはじかないでください。故障・破損となる場合があります。
- 点灯中及び消灯直後のランプに、さわらないでください。やけどをする場合があります。
- ガラス・陶磁器類は、こわれやすい材料です。お取扱いの際には、両手で静かに行ってください。
- 器具のお手入れの際に、ガソリンやシンナー、ベンジン等の揮発物でふいたり、殺虫剤をかけたりしないでください。変色・破損の原因となります。汚れがひどい場合は、やわらかい布を中性洗剤に浸し、よくしぼってふきとり、乾いたやわらかい布で仕上げてください。
- お読みになりましたら、この取扱説明書は、いつでも見られる所に、大切に保存してください。

保守とお手入れのしかた

明るく安全に使用していただくために、器具を定期的に（6ヶ月に1回程度）清掃、点検してください。

- お手入れ、ランプ交換の際には、必ず電源を切ってから行なってください。
- ランプ交換の際は、器具に表示されている以外のランプを使用しないでください。

- ランプが点灯しない場合は、次のことをご確認ください。スイッチが入っているか？ランプがソケットにきっちりねじ込まれているか？ランプが切れていないか？

- 器具が汚れたときは、やわらかい布を中性洗剤に浸し、よくしぼってからふきとり、乾いたやわらかい布で仕上げてください。
- 木や布セードのホコリは、ハケやブラシで落としてください。
- ガラス・陶磁器類は、こわれやすい材料です。お取扱いの際には、両手で静かに行ってください。

- ガソリンやシンナー・ベンジンなどの揮発物でふいたり、殺虫剤をかけないでください。変質・変色の原因となります。
- 金属部分をクレンザーやたわしでみがかないでください。傷ついたり、腐食の原因となります。

- 異常時（煙が出たり、変な臭いがする等）には、速やかに電源を切ってお買上げの販売店にご相談ください。



愛情点検

アフターサービスのお問い合わせ



商品に関するご相談およびお問い合わせは、器具本体の表示に書いてある型番をご確認のうえ、お買上げいただきました販売店・工事店へご連絡ください。部品についてのお問い合わせは「部品名称」のイラストをご参照ください。

お客様相談窓口

弊社ホームページのお問い合わせフォームより
ご相談ください。
<https://www.yamagiwa.co.jp/contact/>

※お電話によるお問合わせは承っておりません。

