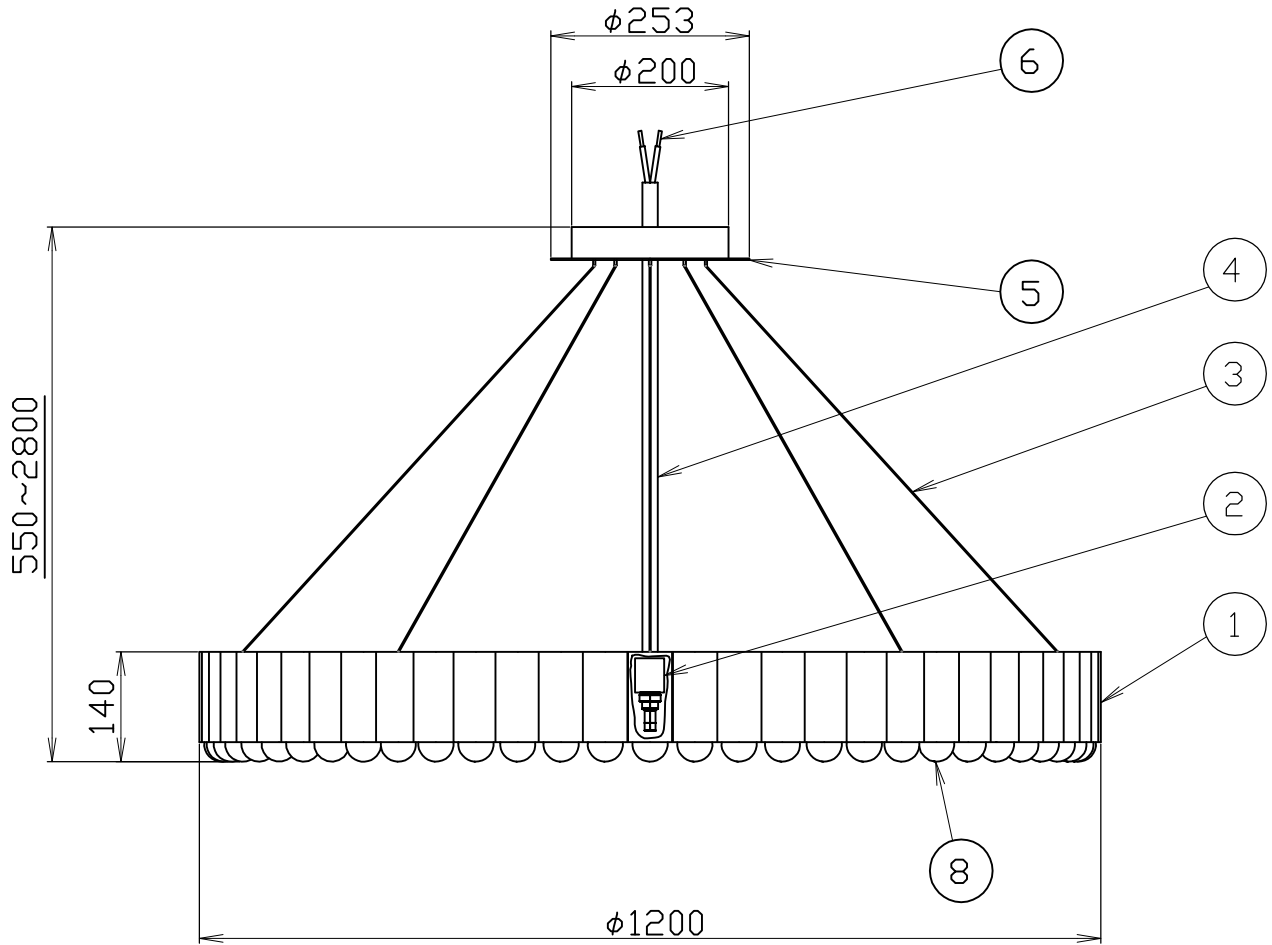
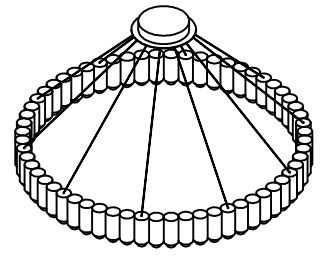
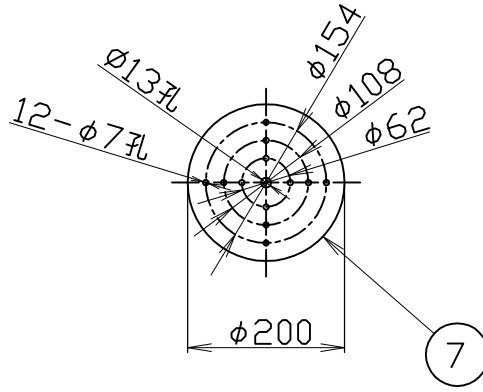


(Carousel XL)



安全のためにご使用前に必ず取扱説明書をお読みください。

8	ディフューザーカップ	ガラス	60							
7	天井ブラケット	鉄	1							
6	棒端子		2							
5	フランジカップ	鉄	1							
4	コード	HVCTF	1							
3	ワイヤー	鉄	5							
2	ソケット	磁器	30	口金 E26						
1	シェード	スチール/ガラス	1							
部番	部品名	材質	数	備考	作成日	2019.06.04	尺度	1/10	品番	037000000006/GUNMETAL 037000000007/GOLD 037000000008/CHROME 037000000009/BLACK
							質量	28 kg	電球	E26 LED 2W 専用球 2700K
							検印		印	印 藤沢