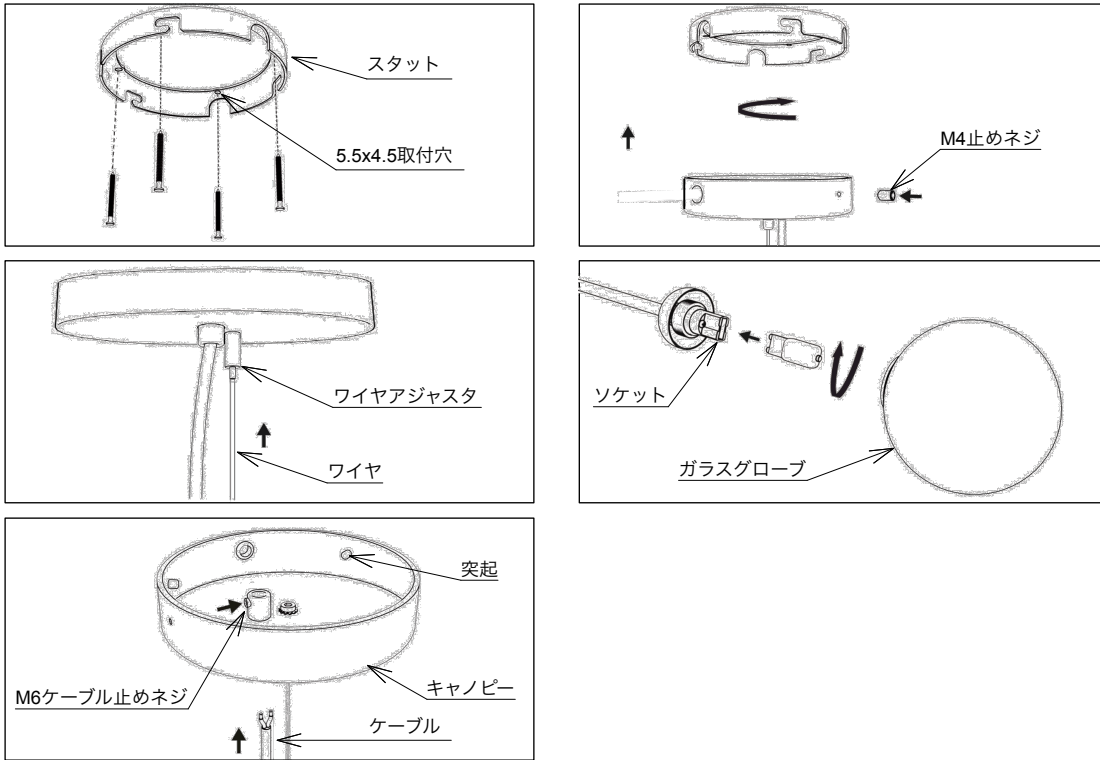


www.nuura.com

- この度は、お買い上げいただきありがとうございます。ご使用前にこの取扱説明書をよくご覧の上、正しくご使用ください。また、器具を譲渡される際には、必ずこの取扱説明書を合わせてお渡しくださるようお願いいたします。
- 取付電気工事が必要な場合には、電気工事店(有資格者)にお任せください。無資格者の工事は、法律で禁止されています。また、施行された工事店様は、この取扱説明書を必ずお客様にお渡しくださるようお願いいたします。
- 破損が生じたり、異常を感じた場合には、すぐに電源を切り、お買い求めの販売店にご相談ください。



●取付方法

1. スタットを天井にネジで取り付けてください。
2. ワイヤを適当な長さに調整してください。ワイヤアジャスタの下部を押すことで、ワイヤのロックが緩みます。ワイヤを調整する際は、シャンデリアの扱いに注意してください。
3. ケーブルをキャノピーに通し、適当な長さに調整して、止めネジを締めてください。
4. キャノピーの内側面にある突起をスタット側面の切込み部分に合わせて回して取り付けた後、キャノピー側面のネジを締めて固定してください。
5. 電球をソケットにしっかりと差し込み、ガラスグローブをソケットベースに回して取り付け付けてください。

定格表

品名	定格電圧	入力電流	消費電力	光源	質量
APIALES 9 BRASS	100V 50/60Hz	0.2A	18.4W	G9 LED電球2W ×9	4.7 kg
APIALES 9 BLACK					
APIALES 18 BRASS		0.406A	37.2W	G9 LED電球2W ×18	7.3 kg
APIALES 18 BLACK					

*規格及び外観は改良のため予告なしに変更することがあります。ご了承ください。

有限会社リンインクープ

〒162-0064 東京都新宿区市谷仲之町2-10 合羽坂テラス3F T 03-6323-8293
〒810-0062 福岡市中央区荒戸1-1-1 柴藤ビル2F T 092-725-8400

www.lynnbelys.com
info@lynnbelys.com