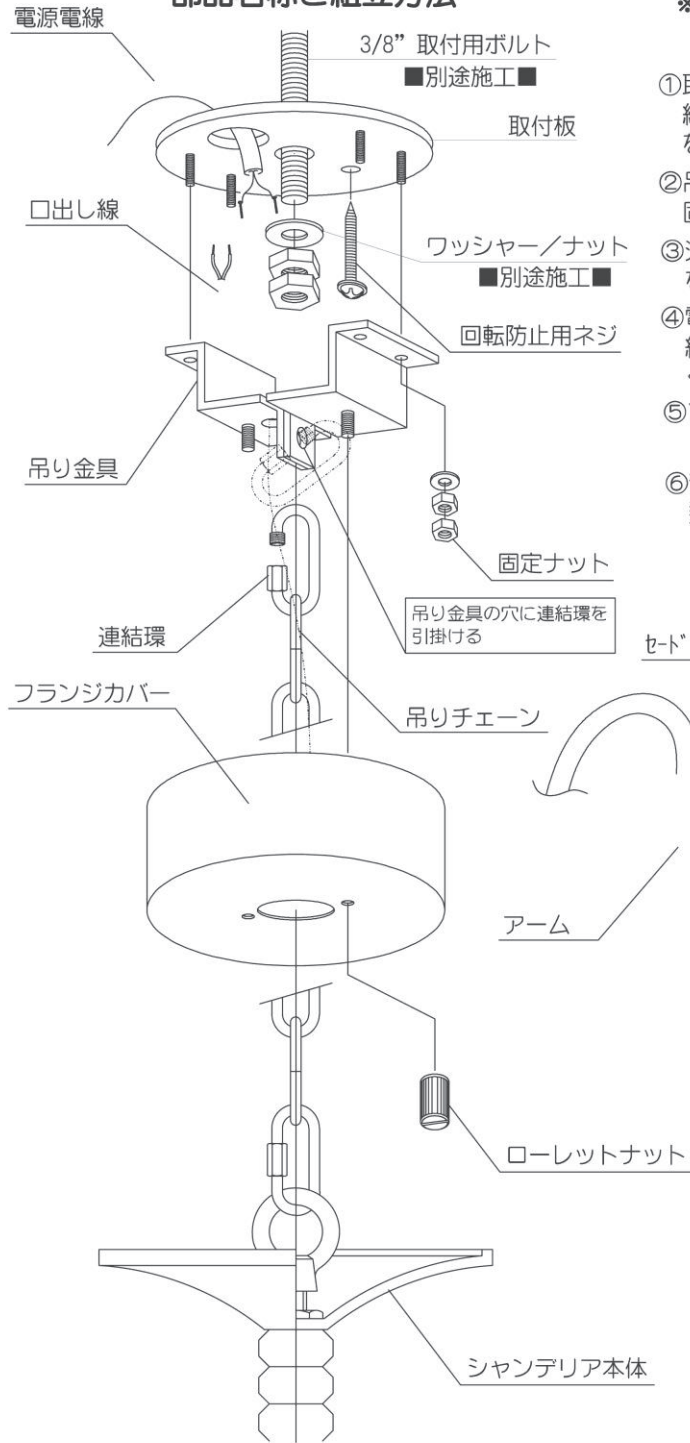


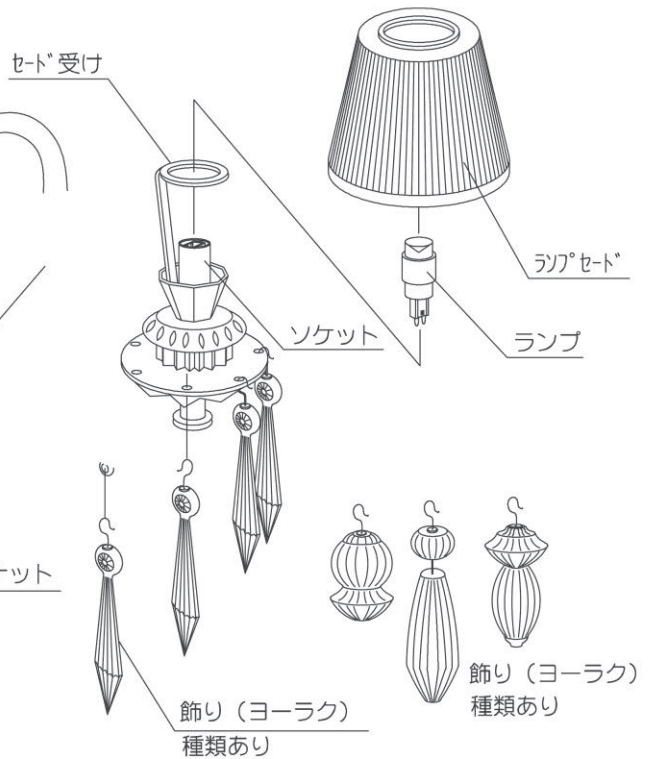
取扱説明書

部品名称と組立方法



※ボルト取付専用です。器具質量に充分耐えるよう躯体などからボルトを施工してください。

- ①取付板を取付ボルトにかぶせワッシャー/ナットで締め付け確実に固定してください。また、回転防止ネジを取付けてください。(ボルト/ワッシャー/ナットは別途品)
- ②吊り金具を取付板にかぶせ固定ナットで締め付け確実に固定してください。(固定ナット/ローレットナットは付属品)
- ③シャンデリア本体を吊り下げます。吊りチェーンの先端の連結環を開いて、吊り金具の穴に引掛けて固定してください。
- ④電源電線と口出し線を結線してください。結線終了後、フランジカバーをかぶせてローレットナットで固定してください。
- ⑤ソケットにランプを差し込んでください。(器具に表示のランプ以外のランプは使用出来ません)
- ⑥ランプセードをセード受けに落とし込みます。数種類のヨーク(飾り)を別図をみて引掛けてください。



※本製品は陶器など壊れやすい材料です。お取付の際などは両手でやさしく取り扱いください。
 ※チェーンが不要な時は連結環のみで吊ります。(チェーンは破棄せず大切に保管ください。)

本品の規格および外観は改良のため予告なしに変更することがありますのでご了承ください。

品番	品名	使用電圧	消費電力	定格・適合ランプ	質量
010.23196	ベル・ドゥ・ヌイ-シャンデリア24 (White)	100V	72W	G9 LEDランプ 3W×24	21.2 kg
010.23216	ベル・ドゥ・ヌイ-シャンデリア24 (Black)	100V	72W	G9 LEDランプ 3W×24	21.2 kg
010.23236	ベル・ドゥ・ヌイ-シャンデリア24 (Green)	100V	72W	G9 LEDランプ 3W×24	21.2 kg
010.23256	ベル・ドゥ・ヌイ-シャンデリア24 (Blue)	100V	72W	G9 LEDランプ 3W×24	21.2 kg
010.23276	ベル・ドゥ・ヌイ-シャンデリア24 (Pink)	100V	72W	G9 LEDランプ 3W×24	21.2 kg
010.23296	ベル・ドゥ・ヌイ-シャンデリア24 (Multicolor)	100V	72W	G9 LEDランプ 3W×24	21.2 kg
010.23316	ベル・ドゥ・ヌイ-シャンデリア24 (Gold)	100V	72W	G9 LEDランプ 3W×24	21.2 kg

アフターサービスのお問い合わせ

商品に関するご相談およびお問い合わせは、器具本体の表示に書いてある品番をご確認のうえ、右記の電話番号へお問い合わせください。

リヤドロジャパン株式会社

〒104-0061
 東京都中央区銀座7-11-3 矢島ビル 6階
 TEL (03) 3569-3902 (代表)

所在地・電話番号が変更になることがありますので、あらかじめご了承ください。

お読みになりましたら、この取扱説明書は、いつでも見られる所に、大切に保管してください。



HANDMADE PORCELAIN
 Spain

⚠ 警告



火災のおそれがあります

- ◇電源接続の際は、取扱説明書の取付方法にしたがって確実に行ってください。
- ◇電気工事は、電気設備技術基準及び内線規定にしたがって確実に行ってください。



火災のおそれがあります

- ◇器具に表示されている以外のランプを取付けないでください。



落下によるけがのおそれがあります

- ◇船底天井、及び取付け部のまわりに極端な突出部のある天井に、器具を取付けないでく

⚠ 注意

- ◇電気工事は電気工事店（有資格者）におまかせください。一般の方の工事は、**法律で禁止**されています。
- ◇ボルト取付専用器具です。お取付けの際は、器具の質量に充分耐える躯体などからボルトを施工してください。
器具落下によるけがや事故の原因となります。
- ◇器具取付の際に、壁紙・クロス貼り等の接着材等が十分乾燥してから器具を取付けてください。
メッキや塗装等の変色や、さびの原因となります。
- ◇この器具は屋内使用器具ですが、風呂場等の湿気や水気の多い場所では使用出来ません。屋外では使用しないでください。**感電・火災の原因**となります。
- ◇器具に表示された定格電圧以外の電圧で、使用しないでください。定格電圧を超えた電圧でご使用になりますと**火災の原因**となります。
- ◇取付けた器具を無理に回転させたり、引っ張ったり、振動や衝撃を加えたりしないでください。
器具落下によるけがの原因となることがあります。
- ◇ランプセード及びランプの着脱は、両手で静かに扱い、取付けは、確実に行ってください。
落下によるけがの原因となります。

お願い

電気工事店様へ…工事が終わりましたら、この取扱説明書を、必ずお客様へお渡しください。