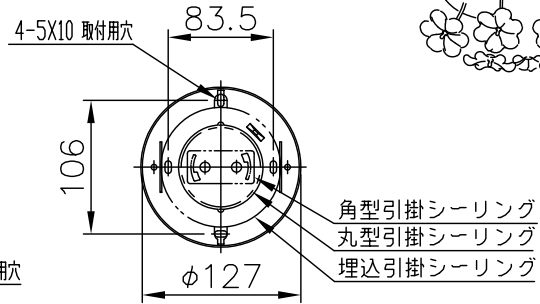
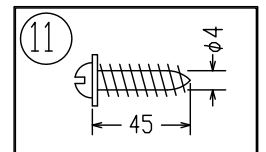
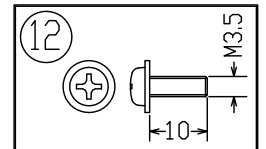
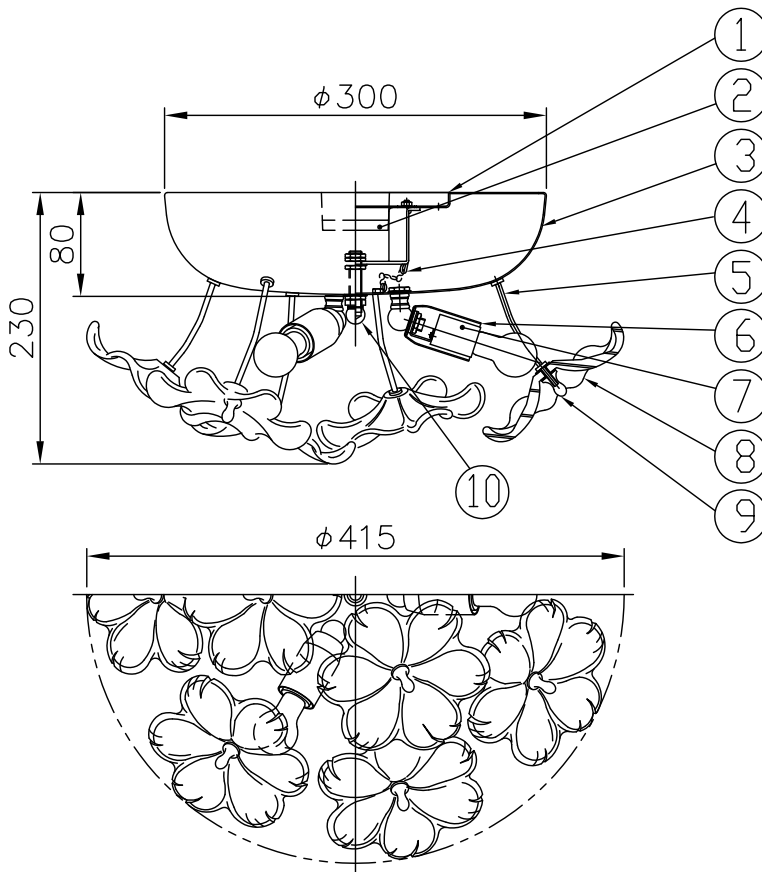
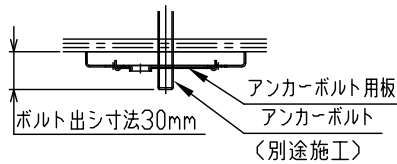


(B) ボルトまたはボックスを使用する場合



(A) 角型・丸型・埋込引掛シーリングの場合

(付属のアンカーボルト取付用板は取り外してください。)



注記) 引掛シーリングボディは同梱されていません。
取付方向)天井付使用。(天井面以外の取付は不可。)

△ 安全上のご注意

- 一般屋内用器具です。屋外や、水気、湿気のある所には取付け出来ません。絶縁不良による感電・火災の原因となることがあります。
- 天井面取付専用器具です。傾斜天井には取付けないでください。落下のおそれがあります。

13				6	ソケットカバー	BsP	3	純金メッキ	器具タイプ	取付簡易型		
12	取付ネジB	SWRH	2	クロメート処理	5	支持アーム	BsB	10			純金メッキ	
11	取付ネジA	SWRH	4	クロメート処理	4	チェーン	SWRH	1組	クロームメッキ			
10	フランジ固定ナット	BsBM	1	M10 純金メッキ	3	フランジ	BsP	1	純金メッキ	適合ランプ		
9	化粧ナット	BsBM	10	M4 純金メッキ	2	引掛シーリングキャップ	ユリア	1	松下製 250V 6A		E17 PS35 ミニクリプトンランプ クリア 60 WX 3	
8	ガラス飾り	ガラス	10	白色一部クリア	1	取付板	SPG	1	生地	色種		
7	ソケット	磁器	3	E17 300V 3A	品番	品名	材質	数量	摘要	カタログ番号		
第三角法		作図	KI	単位	mm	尺度	質量	3.3 kg		171C1553	型番	F3CG-01Z8-3K

※本品の規格および外観は改良のため予告なしに変更する事がありますので、あらかじめご了承ください。

090108 170510

010421