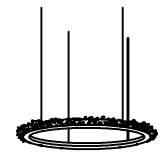
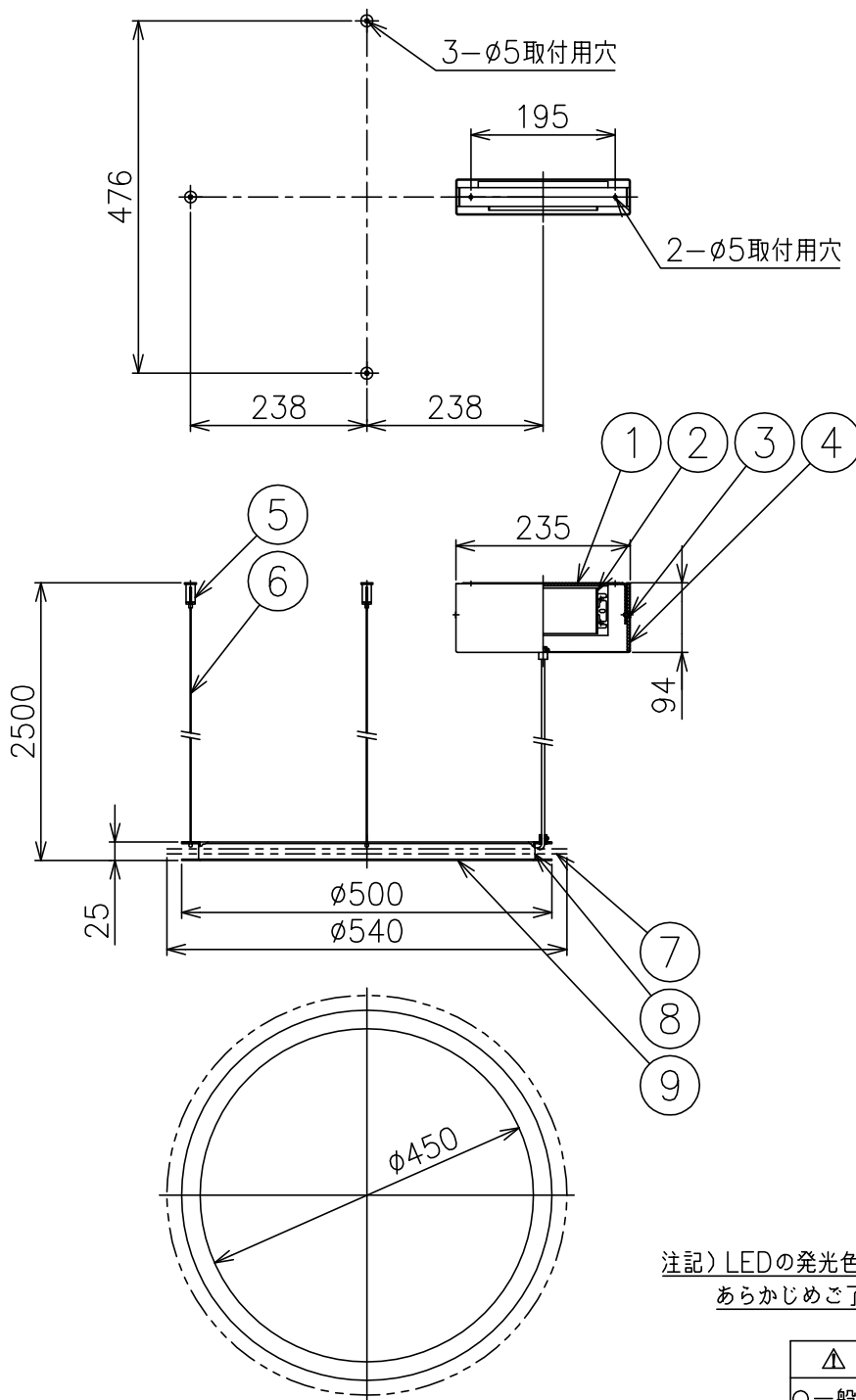


190805 200221

190805



注記) LEDの発光色、明るさには個体差があります。
あらかじめご了承ください。

付属品

取付ネジ：φ4×38/5ヶ

六角レンチ：2.5mm/1ヶ

△ 安全上のご注意

- 一般屋内用器具です。屋外や、水気、湿気のある所には取付け出来ません。絶縁不良による感電・火災の原因となることがあります。
- 天井面取付専用器具です。傾斜天井には取付けないでください。落下のおそれがあります。

| | | | | |
|---|----------|----------|----|---------|
| 9 | 本体 | AS | 1 | 黒色塗装 |
| 8 | LED | — | 1式 | |
| 7 | 飾りガラス | クリスタルガラス | 1式 | クリア |
| 6 | ワイヤー | SUS | 3 | φ1.2 |
| 5 | ワイヤー調整具 | BsBM | 3 | ニッケルメッキ |
| 4 | フランジ | SPC | 1 | 黒色塗装 |
| 3 | フランジ固定ネジ | | 2 | M4 |
| 2 | LED電源 | — | 1 | 100V |
| 1 | 取付板 | SPC | 1 | クロメート処理 |

| | |
|-------|-----------------------------|
| 器具タイプ | 。 |
| 適合ランプ | LED 3000K (電球色) Ra85 28W |
| 色種 | |

| 品番 | 品名 | 材質 | 数量 | 摘要 |
|--------|-------------|----------|----|---------|
| 190805 | 天井取付LED照明器具 | AS | 1 | 黒色塗装 |
| 190805 | LED光源 | — | 1 | 100V |
| 190805 | 飾りガラス | クリスタルガラス | 1 | クリア |
| 190805 | ワイヤー | SUS | 3 | φ1.2 |
| 190805 | ワイヤー調整具 | BsBM | 3 | ニッケルメッキ |
| 190805 | フランジ | SPC | 1 | 黒色塗装 |
| 190805 | フランジ固定ネジ | | 2 | M4 |
| 190805 | LED電源 | — | 1 | 100V |
| 190805 | 取付板 | SPC | 1 | クロメート処理 |
| 190805 | 取付ネジ | | 5 | φ4×38 |
| 190805 | 六角レンチ | | 1 | 2.5mm |
| 190805 | 本体 | AS | 1 | 黒色塗装 |
| 190805 | LED | — | 1 | 100V |
| 190805 | 飾りガラス | クリスタルガラス | 1 | クリア |
| 190805 | ワイヤー | SUS | 3 | φ1.2 |
| 190805 | ワイヤー調整具 | BsBM | 3 | ニッケルメッキ |
| 190805 | フランジ | SPC | 1 | 黒色塗装 |
| 190805 | フランジ固定ネジ | | 2 | M4 |
| 190805 | LED電源 | — | 1 | 100V |
| 190805 | 取付板 | SPC | 1 | クロメート処理 |
| 190805 | 取付ネジ | | 5 | φ4×38 |
| 190805 | 六角レンチ | | 1 | 2.5mm |

| | | | |
|--------|-----------|----|--------------|
| カタログ番号 | 128C2255B | 型番 | S9AC-03Z9-0B |
|--------|-----------|----|--------------|

※本品の規格および外観は改良のため予告なしに変更する事がありますので、あらかじめご了承ください。