

取扱説明書



このたびは、YAMAGIWAの照明器具をお買い上げくださり誠にありがとうございます。
この説明書をよくごらんの上、正しく取り付け、正しくご使用ください。
お読みになりましたら、この取扱説明書は大切に保管してください。
●電気工事は電気工事店（有資格者）におまかせください。一般の方の工事は法律で禁止されています。

目次

- 1 ページ：照明器具の取付（施工）についての安全上のご注意
- 2 ページ：部品名称と取付方法、定格表
- 3 ページ：照明器具ご使用についての安全上のご注意
- 4 ページ：保守とお手入れ、アフターサービスのお問い合わせ

保管用
取説No. S9C003A2

ご不明な点がございましたら
販売店にご相談ください。

照明器具取付（施工）についての安全上のご注意

警告

!	火災のおそれがあります ◇電源接続の際は取扱説明書の取付方法にしたがって確実に行ってください。 ◇電源配線はランプ表面にふれないように取付けてください。
	落下によるけがのおそれがあります ◇取付けは取扱説明書の取付方法にしたがって確実に行ってください。 ◇器具の取付けは取付ける天井の強度を確認し、質量に耐える所に確実に行ってください。 強度が不足している場合は、補強工事をしてから取付けてください。
	感電のおそれがあります ◇工事が完了するまでは必ず電源を切っておいてください。 ◇ランプの取付けの際には必ず電源を切ってください。
⚠	火災のおそれがあります ◇器具に表示されている以外のランプを取付けしないでください。
⊘	落下によるけがのおそれがあります ◇取付け部のまわりに極端な突出部のある天井に器具を取付けしないでください。

注意

- ◇電気工事は電気工事店（有資格者）におまかせください。一般の方の工事は法律で禁止されています。
- ◇器具取付けの際に、天井の化粧板が厚くて同梱のネジでは十分締め付けられない場合には、同じ径の長いネジをご使用ください。器具落下によるけがの原因となることがあります。
- ◇この器具は屋内使用器具ですが、風呂場等の湿気や水気の多い場所では使用出来ません。屋外では使用しないでください。感電・火災の原因となります。
- ◇器具に表示された定格電圧以外の電圧で使用しないでください。定格電圧を超えた電圧でご使用になりますと火災の原因となります。
- ◇調光器に対応していない器具は、調光器を使用しないでください。火災の原因となります。
- ◇取付けた器具を無理に回転させたり、引っ張ったり、振動や衝撃を加えたりしないでください。
器具落下によるけがの原因となることがあります。
- ◇グローブ、セード及びランプの着脱は、両手で静かに扱い、取付けは、確実に行ってください。
落下によるけがの原因となります。
- ◇振動や衝撃のあるところでは使用しないでください。不点灯、短寿命、落下の原因となることがあります。

お願い

電気工事店様へ…工事が終わりましたら、この取扱説明書を、必ずお客様へお渡しください。

保守とお手入れのしかた



必ず電源を切って行ってください。感電・やけどの原因になります。

- ◇ランプが点灯しない場合は次にことをご確認ください。
 - ・スイッチが入っているか？
 - ・ランプがソケットにきちんとセットされているか？
 - ・ランプが切れていないか？
- ◇ランプ交換時にセード・飾りの取付部にヒビ割れ・欠けがないか必ず確認してください。
- ◇異常時（煙が出たり、変な臭いがする等）には、速やかに電源を切ってお買上げの販売店にご相談ください。
- ◇器具のお手入れの際に、ガソリンやシンナー、ベンジン等揮発物で拭いたり、殺虫剤をかけたりしないでください。
変色・破損の原因となります。
- ◇汚れがひどい場合は、やわらかい布を中性洗剤に浸し固くしぼってふき取り、やわらかい布で乾拭きしてください。
- ◇金属磨き、サンドペーパー等は器具を痛めますので使用しないでください。
- ◇ガラス、陶器類はこわれやすい材料です。乱暴に扱わないでください。
- ◇引きひも付きの器具は、引きひもをゆっくり操作してください。急に引っ張ったり、はじいたりしないでください。
- ◇明るく安全に使用していただくために、器具を定期的に（6か月に1回程度）清掃、点検してください。



お読みになりましたら、この取扱説明書は、いつでも見られる所に、大切に保管してください。

アフターサービスのお問い合わせ



商品に関するご相談およびお問い合わせは、器具本体の表示に書いてある型番をご確認の上、お買上げいただきました販売所・工事店へお気軽にご連絡ください。部品についてのお問い合わせは、「部品名称」のイラストをご参照ください。

お客様相談窓口

ナビダイヤル 0570-550-575
(全国共通番号)

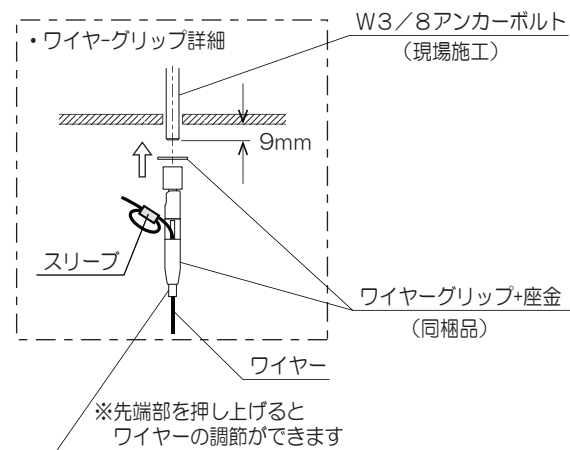
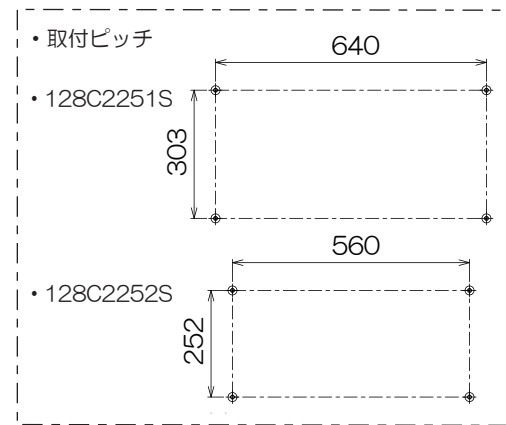
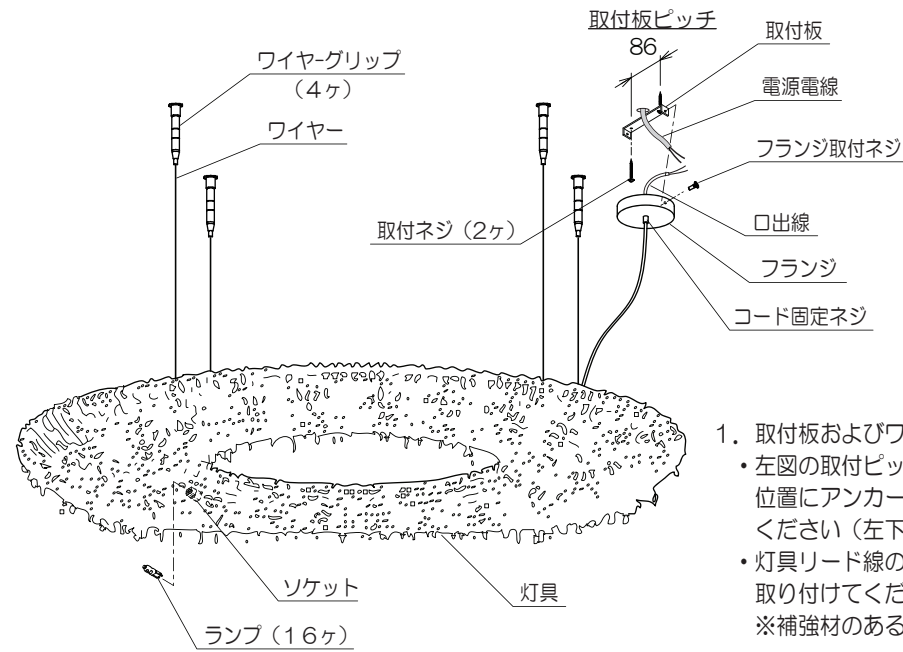
受付時間（土日祝を除く）10:00～17:00

通話料はお客様のご負担となります
PHSからは接続できません

<http://www.yamagiwa.co.jp/>

部品名称と取付方法

※図は器具の一部を省略、簡略化したものです。



- 取付板およびワイヤグリップの取付
 - 左図の取付ピッチにしたがい、ワイヤグリップ (4ヶ) の取付位置にアンカーボルトを施工し、ワイヤグリップを取り付けてください (左下ワイヤグリップ詳細参照)
 - 灯具リード線の位置に合わせて取付板を付属の取付ネジ (2ヶ) で取り付けてください。
※補強材のある位置に取り付けてください。
- ワイヤーの取付 (4か所)
 - ワイヤーをワイヤグリップに通し、灯具が水平になるようにワイヤー長さを調節してください。
※調節後、落下防止のために、ワイヤー先端にスリーブを圧着してください (左図ワイヤグリップ詳細参照)
- 電源電線と口出線を結線します。
 - 電源電線と口出線を結線してください。
※器具設置長さに対して、口出線が長すぎる場合はあらかじめ長さ調節 (カット) してから結線してください。
- フランジを取付板に取付けます。
 - フランジを取付板にセットしフランジ取付ネジで固定してください。
※電線をはさみ込まないように注意してください。
 - 灯具リード線の長さを調節し、コード固定ネジを締め付けて固定して下さい。
※コード固定ネジは締め過ぎないように注意してください。
コードを軽く引っ張って固定される程度にしてください。
- ランプをソケットに差込みます。
 - 器具に表示されている種類及びワット数以下のものをご使用ください。
※ランプセットの際はソケットを片手でしっかりと固定し、まっすぐ奥まで差し込んでください。斜めに差し込んだり、無理に押し込むと差込ピン (口金部) が変形し、破損・事故の原因となります。
- 電源を入れて点灯確認を行なってください。

定格表

カタログ番号	型番	色種	使用電圧	消費電力	適合ランプ	質量
128C2251S	S9CC-03Z8-0S	-	100V	640W	G9 110V ハロゲンランプ クリア 40W×16	16kg
128C2252S	S9CC-04Z5-0S					14kg

※本品の規格および外観は改良のため予告なしに変更することがありますので、ご了承ください。 1909A

照明器具ご使用についての安全上のご注意

警告



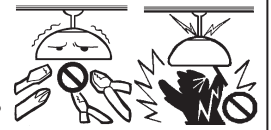
火災のおそれがあります

- ◇器具を布・紙等でおおったりしないでください。又カーテン・揮発物等の燃えやすいものに近づけないでください。
- ◇器具に表示されている以外のランプを使用しないでください。



感電・火災のおそれがあります

- ◇器具及び部品の改造をしないでください。
- ◇器具のすきまに、異物 (金属類や燃えやすい物等) を差し込まないでください。



やけどのおそれがあります

- ◇点灯中及び消灯直後のランプにさわらないでください。



感電・火災のおそれがあります

- ◇異常時 (煙が出たり、変な臭いがする等) には、速やかに電源を切ってお買い上げの販売店にご相談ください。

感電のおそれがあります

- ◇ランプの交換や器具のお手入れの際には必ず電源を切ってください。

注意

◇照明器具には寿命があります。設置後およそ8~10年経過しますと外観に異常が無くとも内部の劣化は進行しています。3~5年に1回は、電気工事店等の専門家による点検を実施していただき、不具合がありましたら交換ください。(使用条件、使用環境で異なりますが、一般に照明器具の寿命の目安は10年です。)

◇周囲温度が高い場合、点灯時間が長い場合は寿命が短くなります。

◇器具に水をかけたり、水の中につけて洗わないでください。

感電や火災の原因となることがあります。

◇器具の下に温度の高くなるストーブや発熱体を置かないようにしてください。

器具の変形や火災の原因となることがあります。

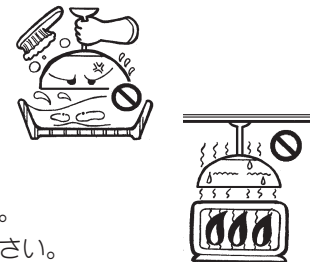
◇器具の保守・お手入れ等で、無理に器具を回転させたり、引っ張ったり、振動や衝撃を加えたりしないでください。**器具落下によるけがの原因**となることがあります。

◇グローブ、セード及びランプの着脱は両手で静かに扱い、取付けは確実に行ってください。

落下によるけがの原因となります。

◇明るく安全に使用していただくために、器具を定期的に (6ヶ月に1回程度) 清掃、点検してください。

・器具のネジや部品のゆるみがないか、損傷、脱落、コードの痛みがないかお調べください。



お願い

・ハロゲンランプの表面に素手でさわらないでください。短寿命や破損の原因になります。ランプ表面の汚れはアルコールなどを浸した布でふき取り、乾かしてからご使用ください。

・ぬれた手で器具にさわらないでください。

・ガラス・飾り・陶磁器類は、こわれやすい材料です。お取扱いの際には、両手で静かに行ってください。

・器具のお手入れの際に、ガソリンやシンナー、ベンジン等の揮発物でふいたり、殺虫剤をかけたりしないでください。変色・破損の原因となります。汚れがひどい場合は、やわらかい布を中性洗剤に浸し、よくしぼってふきとり、乾いたらやわらかい布で仕上げてください。

・お読みになりましたらこの取扱説明書はいつでも見られる所に大切に保存してください。