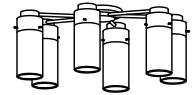
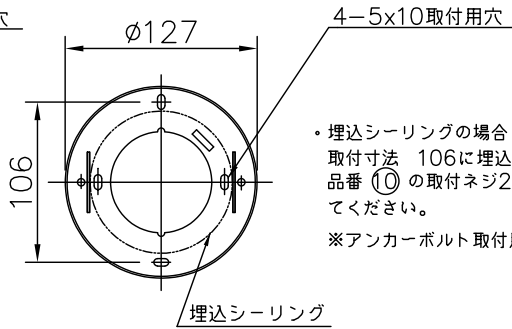
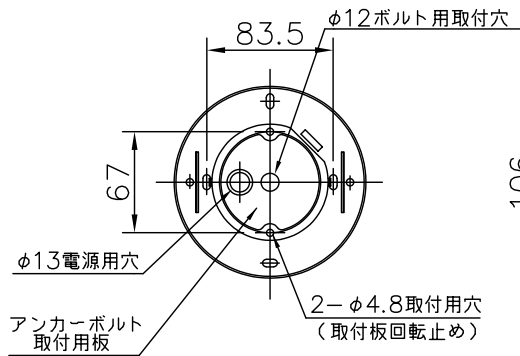
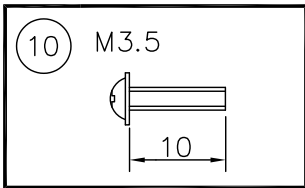
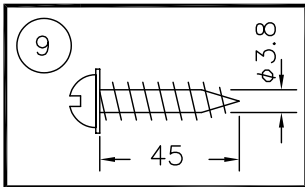
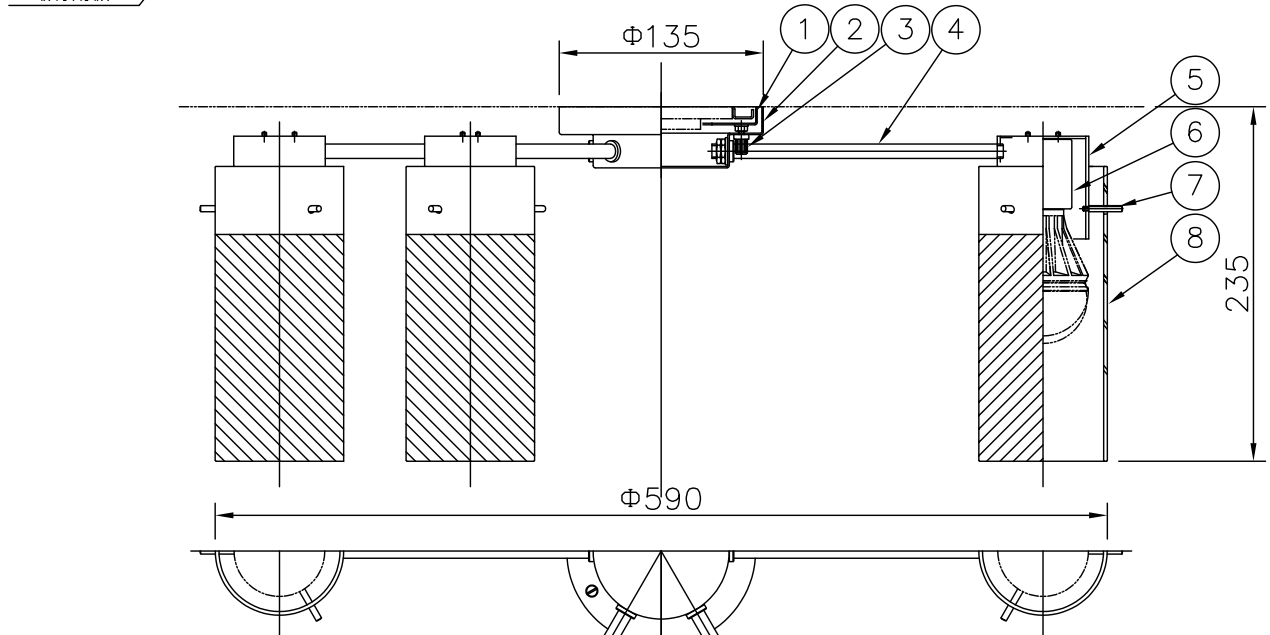


(B)ボルト又はボックスを使用する場合

(A)埋込シーリングの場合



・埋込シーリングの場合  
取付寸法 106に埋込シーリングの耳を合わせて品番⑩の取付ネジ2本で埋込シーリングに取付けてください。  
※アンカーボルト取付用板ははずしてください。



■LED電球の対応  
電球の種類によって、発光部の位置、光イメージが変化します。極端に形状の違うランプや、器具に干渉するランプは使用しないでください。ご使用にあたってはLED電球の取扱説明書や注意書に従ってください。調光対応につきましては、LED電球の取扱説明書や注意書に従ってください。

△安全上のご注意

- 一般屋内用器具です。屋外や、水気、湿気のある所には取付け出来ません。絶縁不良による感電・火災の原因となることがあります。
- 天井面取付専用器具です。傾斜天井には取付けないでください。落下のおそれがあります。

|      |          |         |    |              |
|------|----------|---------|----|--------------|
| 10   | 取付ネジA    | SWRH    | 2  | クロムート処理      |
| 9    | 取付ネジB    | SWRH    | 4  | クロムート処理      |
| 8    | グローブ     | ガラス     | 6  | クリア一部サンドブラスト |
| 7    | 飾り棒      | BsBM    | 18 | クロームメッキ      |
| 6    | ソケット     | 磁器      | 6  | E26 300V6A   |
| 5    | 灯体       | ST      | 6  | クロームメッキ      |
| 4    | アーム      | ST φ9.5 | 6  | クロームメッキ      |
| 3    | ローレットナット | BsBM    | 2  | M4 クロームメッキ   |
| 2    | フランジ     | SPC     | 1  | クロームメッキ      |
| 1    | 取付板      | SPG     | 1  | 生地           |
| 品番   | 品名       | 材質      | 数量 | 摘要           |
| 第三角法 | 作図       | 開発部     | 単位 | mm           |
|      |          |         | 尺度 | —            |
|      |          |         | 質量 | 4.0 kg       |

|        |                                   |
|--------|-----------------------------------|
| 器具タイプ  | 取付簡易型                             |
| 適合光源   | (別売)<br>E26 LED電球 60WタイプLDA7 Wx 6 |
| 色種     |                                   |
| カタログ番号 | C2177                             |
| 型番     | 04AG-07B9-60                      |

※本品の規格および外観は改良のため予告なしに変更する事がありますので、あらかじめご了承ください。