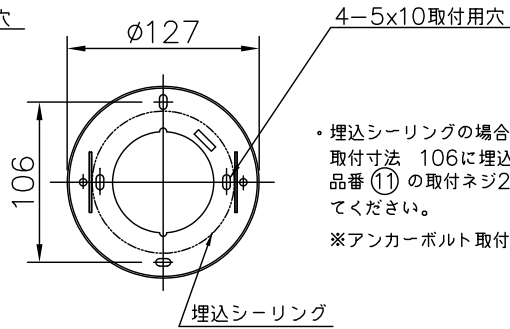
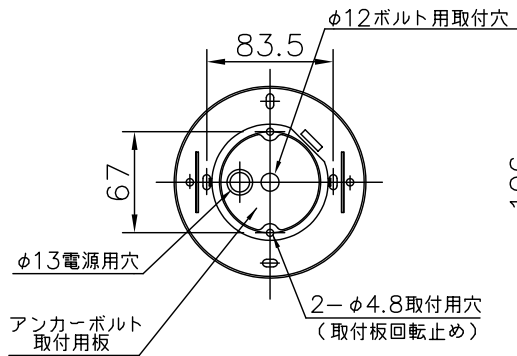
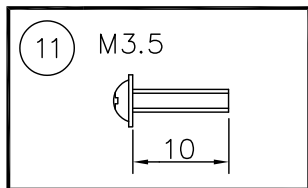
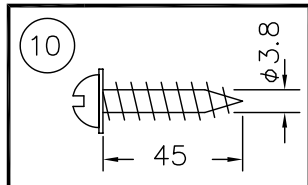
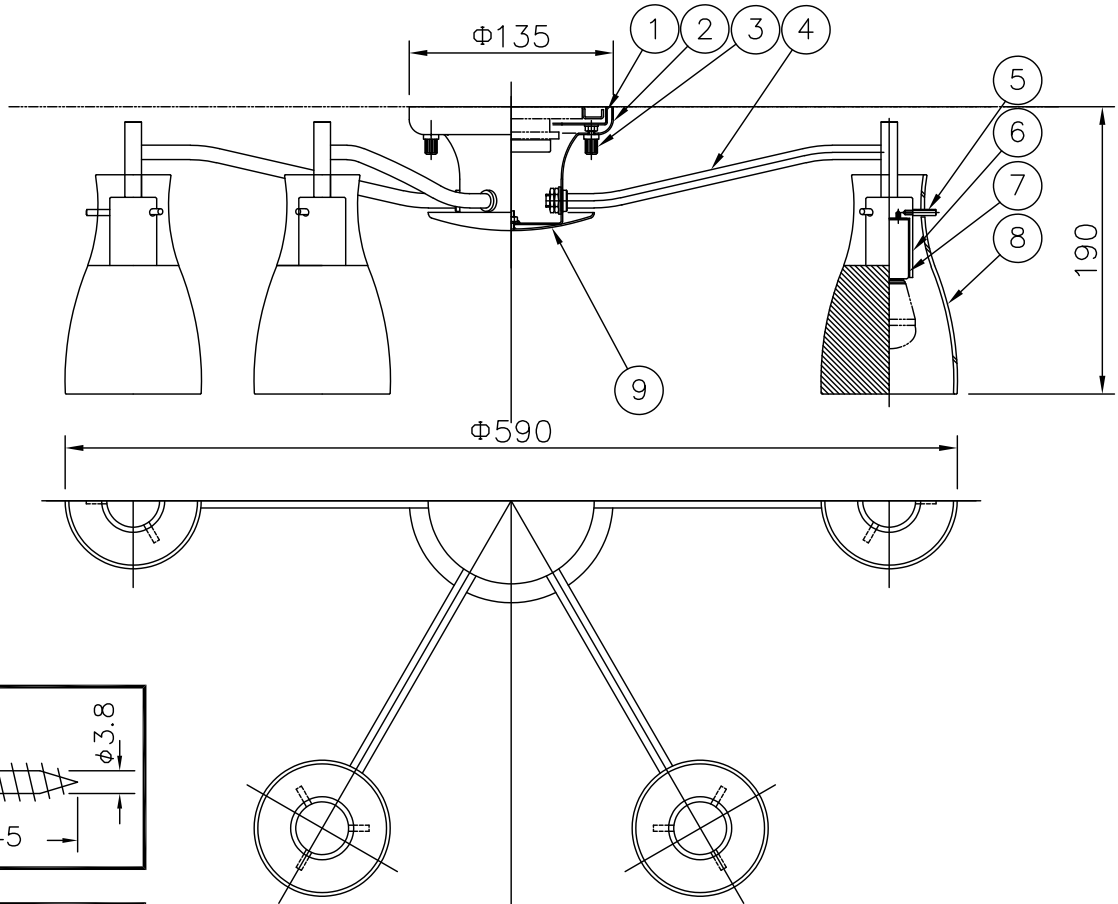
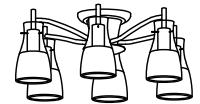


(B)ボルト又はボックスを使用する場合

(A)埋込シーリングの場合



・埋込シーリングの場合
取付寸法 106に埋込シーリングの耳を合わせて品番⑩の取付ネジ2本で埋込シーリングに取付てください。
※アンカーボルト取付用板ははずしてください。



※E17ミニクリプトンランプ60Wホワイトも使用できます。(別売)

■LED電球の対応
電球の種類によって、発光部の位置、光イメージが変化します。極端に形状の違うランプや、器具に干渉するランプは使用しないでください。ご使用にあたってはLED電球の取扱説明書や注意書に従ってください。調光対応につきましては、LED電球の取扱説明書や注意書に従ってください。

△安全上のご注意

- 一般屋内用器具です。屋外や、水気、湿気のある所には取付け出来ません。絶縁不良による感電・火災の原因となることがあります。
- 天井面取付専用器具です。傾斜天井には取付けないでください。落下のおそれがあります。

11	取付ネジ	SWRH	2	クロメート処理
10	取付ネジ	SWRH	4	クロメート処理
9	化粧板	SPC	1	クロームメッキ
8	グローブ	ガラス	6	クリア一部サンドブラスト
7	ソケット	磁器	6	E17 300V3A
6	灯体	AS	6	化研アルマイト
5	飾り棒	BsBM	18	クロームメッキ
4	アーム	ST φ9.5	6	クロームメッキ
3	ローレットナット	BsBM	2	M4 クロームメッキ
2	フランジ	SPC	1	クロームメッキ
1	取付板	SPG	1	生地
品番	品名	材質	数量	摘要
第三角法	作図	開発部	単位	mm
			尺度	—
			質量	2.5 kg

器具タイプ	取付簡易型
適合光源	(別売) E17 LED電球 40WタイプLDA4WX 6
色種	
カタログ番号	C2175
型番	04AG-06B1-60