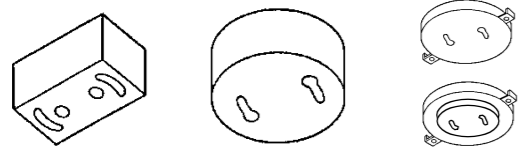


## 部品名称と取付方法

取付の際は天井材の補強のある位置に取付けてください。

天井面に下図の引掛シーリングボディがついている場合はそのままお客様がお取り付けできます。



角型引掛シーリング	丸型引掛シーリング	埋込引掛シーリング
○	○	○

### <角型・丸型引掛シーリングボディがついている場合>

取付板を付属の木ネジ(4本)で補強材のある位置にしっかりと取付けてください。

### <天井に埋込引掛シーリングボディがついている場合>

取付板を埋込引掛シーリングボディの金具に付属の取付ネジ(M3.5×2本)で確実に取付けてください。

### <ボックス又は天井直接取り付けの場合>

取付板を付属の木ネジ(4本)で補強材のある位置にしっかりと取付けてください。

ボックス又は天井直接取り付けの場合電源の結線は引掛シーリングキャップを切断し直接結線してください。(工事は電気工事店様へご依頼ください。)

取付作業前に電源が切れていることを確認してください。

①押しネジを②ドライバーで緩めフランジを左図のように下げてください。

引掛シーリングボディに引掛シーリングキャップをセットします。

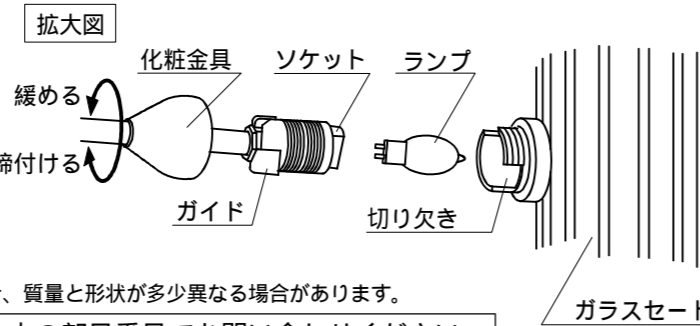
左図のように取付板に本体金具を付け、ローレットナット(2本)でしっかりと締付けてください。

取付板にフランジをかぶせ化粧リングを上げ、①押しネジを②ドライバーで確実に締め付けフランジを固定してください。

ソケットにランプをセットします。  
(指定ワット数以下のランプをご使用ください。)  
同梱ランプ G9 八口ピンランプ110V40W クリア

ガイドにガラスセードの切り欠きを入れ化粧金具を時計回りに回転させ締め付け固定します。下図参照)

ガラスセードは上下を逆に取付けることも可能です。ガラスセードは多少傾きますので、傾きは調整してください。メンテ時にガラスセードを回転させないでください。感電・火災のおそれがあります。

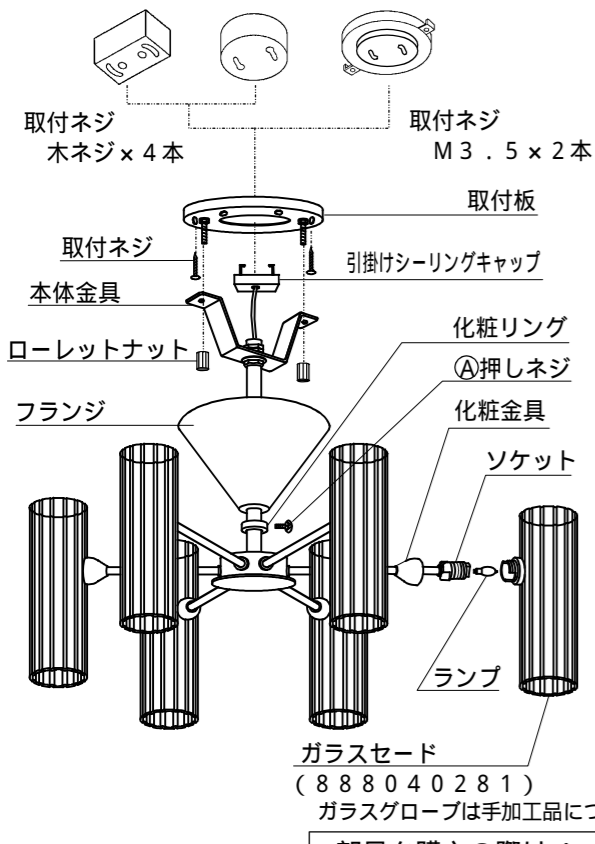


部品を購入の際は( )内の部品番号でお問い合わせください。

## <器具の組立方法>

部品図は一部、簡略・抽象化したものです。

引掛シーリングボディ(別途)



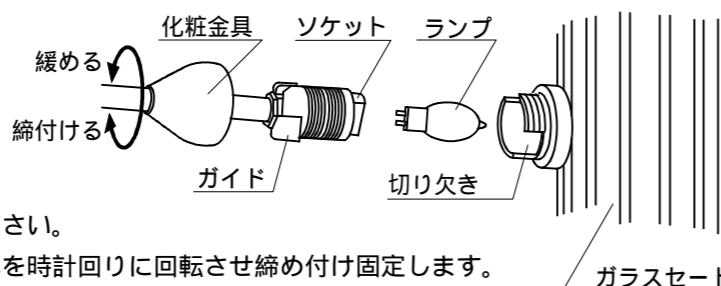
## ランプ交換のしかた

**注意** 必ず電源を切って行ってください。感電・やけどの原因になります。

消灯直後のランプは高温になっていますので10分間待ってから交換してください。メンテ時にガラスセードを回転させないでください。感電・火災のおそれがあります。

右図のように化粧金具を反時計回りに回転させ外し、ガラスセードを水平に取り外します。ソケットからランプを抜きランプ交換をしてください。

ガイドにガラスセードの切り欠きを入れ化粧金具を時計回りに回転させ締め付け固定します。ガラスセードは多少傾きますので、傾きは調整してください。



## 取扱説明書

## SWING



このたびは、YAMAGIWAの照明器具をお買い上げくださり誠にありがとうございます。この説明書をよくごらんの上、正しく取り付け、正しくご使用ください。お読みになりましたら、この取扱説明書は大切に保管してください。

電気工事は電気工事店(有資格者)におまかせください。一般の方の工事は法律で禁止されています。

### 目次

- 1 ページ：照明器具の取付(施工)についての安全上のご注意
- 2 ページ：照明器具のご使用についての安全上のご注意
- 3 ページ：定格表・保守とお手入れ、アフターサービス
- 4 ページ：部品名称と取付方法等

## 照明器具の取付(施工)についての安全上のご注意

### 警告



#### 火災のおそれがあります

電源接続の際は、取扱説明書の取付方法にしたがって確実に行ってください。電気工事は、電気設備技術基準及び内線規定にしたがって確実に行ってください。

#### 落下によるけがのおそれがあります

取付は取扱説明書の取付方法にしたがって確実に行ってください。器具の取付けは、取付場所天井の強度を確認し、質量に耐える所に確実に行ってください。強度が不足している場合は、補強工事をしてから取付けてください。

#### 感電のおそれがあります

工事が完了するまでは、必ず電源を切っておいてください。ランプの取付けの際には、必ず電源を切ってください。



#### 火災のおそれがあります

器具に表示されている以外のランプを取付けしないでください。



#### 落下によるけがのおそれがあります

船底天井、及び取付け部のまわりに極端な突出部のある天井に、器具を取付けしないでください。

### 注意

電気工事は電気工事店(有資格者)におまかせください。一般の方の工事は、法律で禁止されています。器具の取付けの際に、天井の化粧板が厚くて同梱のネジでは十分締め付けられない場合には、同じ径の長いネジをご使用ください。器具落下によるけがの原因となることがあります。

器具取付の際に、壁紙・クロス貼り等の接着材等が十分乾燥してから器具を取付けてください。

メッキや塗装等の変色や、さびの原因となります。

この器具は屋内使用器具ですが、風呂場等の湿気や水気の多い場所では使用出来ません。屋外では使用しないでください。感電・火災の原因となります。

器具に表示された定格電圧以外の電圧で、使用しないでください。定格電圧を超えた電圧でご使用になりますと火災の原因となります。

取付けた器具を無理に回転させたり、引っ張ったり、振動や衝撃を加えたりしないでください。

器具落下によるけがの原因となることがあります。

ガラスカバー及びランプの着脱は、両手で静かに扱い、取付けは、確実に行ってください。


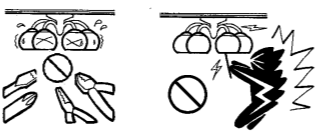

落下によるけがの原因となります。

### お願い

電気工事店様へ...工事が終わりましたら、この取扱説明書を、必ずお客様へお渡しください。

## 照明器具ご使用についての安全上のご注意

### ⚠ 警告

!	感電のおそれがあります ランプの交換や、器具のお手入れの際には、必ず電源を切ってください。	
	感電・火災のおそれがあります 異常時（煙が出たり、変な臭いがする時）には、速やかに電源を切ってお買い上げの販売店にご相談ください。	
⊘	感電・火災のおそれがあります 器具及び部品の改造をしないでください。 器具のすきまに、異物（金属類や燃えやすい物等）を差し込まないでください。	
⊞	やけどのおそれがあります 点灯中及び消灯直後のランプにさわらないでください。	
🔥	火災のおそれがあります 器具に表示されている以外のランプを使用しないでください。 器具を布・紙等でおおったりしないでください。 又揮発物等の燃えやすいものに近づけないでください。 断熱材・防音材でおおわないでください。	

### ⚠ 注意

器具の下に温度の高くなる物（ストーブ・ガスレンジ等）や湿気を発生させる物を置かないでください。火災の原因となります。

この器具は屋内専用で5～35℃の範囲で使用するように設計されています。湿気の多い場所や水のかかる場所、温度の高い場所などには使用しないでください。感電・火災の原因となります。

器具の保守・お手入れ等で、無理に器具を、回転させたり、引っ張ったり、振動や衝撃を加えたりしないでください。器具の落下によるけがの原因となることがあります。

ランプ交換の際には、本体表示及び取扱説明書に従って、指定されたランプを使用してください。指定以外のランプを使用しますと、火災の原因となります。

明るく安全に使用していただくために、器具を定期的に（6ヶ月に1回程度）清掃、点検してください。

グローブ、セード及びランプの着脱は、両手で静かに扱い、取付は、確実に行ってください。落下によるけがの原因となることがあります。



### お願い

器具のお手入れの際に、ガソリンやシンナー・ベンジン等揮発物で拭いたり、殺虫剤をかけたりしないでください。変色・破損の原因となります。汚れがひどい場合は、やわらかい布を中性洗剤に浸し、よくしぼってふきとり、乾いたら、柔らかい布で仕上げてください。

ガラスはこわれやすい材料です。お取扱の際には、両手で静かに行なってください。ぬれた手で器具に触らないでください。

点灯中及び消灯直後のランプにさわらないでください。やけどをする場合があります。

## 定格表

カタログ番号	型番	使用電圧	消費電力	定格・適合ランプ	質量
327SS295C	04CG-13B5-8C	AC100V	280W	G9 ハロピンランプ クリア 110V40W×8	4.8Kg
327SS296C	04CG-13B5-6C	AC100V	210W	G9 ハロピンランプ クリア 110V40W×6	3.8Kg
327SS297C	04CG-13B5-4C	AC100V	140W	G9 ハロピンランプ クリア 110V40W×4	2.8Kg

本品の規格および外観は改良のため予告なしに変更することがありますのでご了承ください。ガラスグローブは手加工品につき、質量と形状が多少異なる場合があります。

## 保守とお手入れ

⚠ 注意 必ず電源を切って行ってください。感電・やけどの原因になります。

ランプが点灯しない場合は次のことをご確認ください。

- ・スイッチが入っているか？
- ・ランプが切れていないか？
- ・ランプがソケットに確実にハマっているか？

低温時の点灯では、チラツキや点灯の遅れ、照度不足（光束不足）を生じることがありますが、故障ではありません。時間の経過と共に安定器の温度やランプの温度が上昇すれば正常にまどります。

ランプが寿命になると管端が黒くなったり、点滅をくりかえします。早めにお取り替えください。



## 保守とお手入れのしかた

器具のお手入れの際に、ガソリンやシンナー・ベンジン等揮発物で拭いたり、殺虫剤をかけたりしないでください。変色・破損の原因となります。汚れがひどい場合は、やわらかい布を中性洗剤に浸し、よくしぼってふきとり、乾いたら、柔らかい布で仕上げてください。



ガラス・陶器類はこわれやすい材料です。乱暴に扱わないでください。器具がよごれた場合は水でしめらせたやわらかい布をよくしぼって拭いてください。金属みがき・サンドペーパー等は器具をいためます。明るく安全に使用していただくために、器具を定期的に（6ヶ月に1回程度）清掃、点検してください。



お読みになりましたら、この取扱説明書は、いつでも見られる所に、大切に保管してください。

アフターサービスのお問い合わせ

 yamagiwa

商品に関するご相談およびお問い合わせは、器具本体の表示に書いてある型番をご確認のうえ、お買い上げいただきました販売所・工事店へお気軽にご連絡ください。部品についてのお問い合わせは、「部品名称」のイラストをご参照ください。

お問い合わせサイト

<http://www.yamagiwa.co.jp/contact>

お客様相談室

ナビダイヤル  0570-550-575  
(全国共通番号)

受付時間： 10:00～17:00

土日祝・長期休暇・YAMAGIWA名古屋、YAMAGIWA大阪の定休日（一部地域のみ）を除きます。おかけ間違いのないようお願いいたします。

通話料はお客様のご負担となります  
PHSからは接続できません