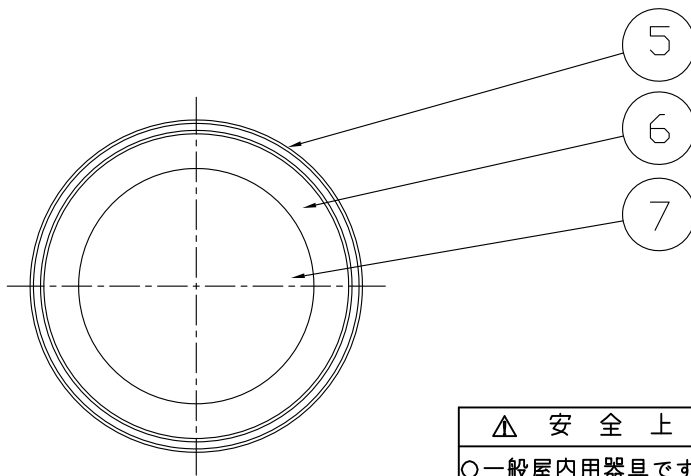
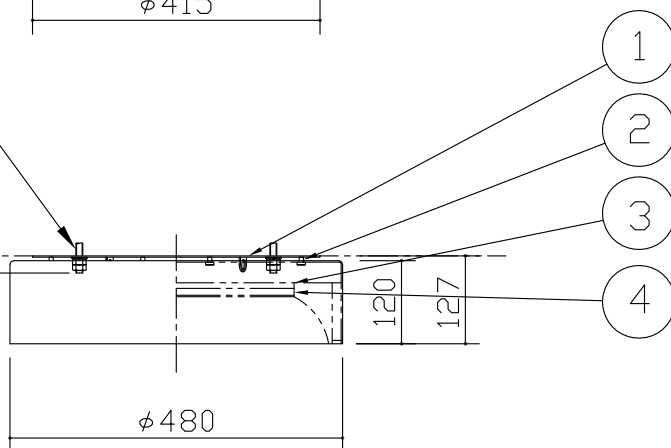


2-3 / 8" 取付用ボルト

■ 別途施工 ■

25
(ボルト出し寸法)



| | |
|------|--------|
| 定格光束 | 1210lm |
|------|--------|

| |
|------|
| 適合電源 |
|------|

| | |
|-------|-----------------------|
| Z6192 | PWM信号制御方式調光電源(5~100%) |
|-------|-----------------------|

| |
|--------|
| 定格消費電力 |
| 100V |
| 26.5W |

▲ 安全上のご注意

- 一般屋内用器具です。屋外や、水気、湿気のある所には取付け出来ません。絶縁不良による感電・火災の原因となることがあります。
- 天井面取付専用器具です。傾斜天井には取付けないでください。落下のおそれがあります。

| | | | | | | | | | | | | | |
|------|--------|----|-----|-------|----|----------|-----|-----|-------|------------|-------------------------------------|----|--------------|
| 13 | | | | | 6 | 内セード | 木 | 1 | オーク | 器具 タイプ | LEDシーリング AC100V 直付ボルト吊施工(二箇所) | | |
| 12 | | | | | 5 | 外セード | SPC | 1 | 塗装仕上げ | | | | |
| 11 | | | | | 4 | LEDユニット | - | | | | | | |
| 10 | | | | | 3 | 本体 | SPC | 1 | 生地 | ランプ | LED 26.5W 2700K Ra90 | | |
| 9 | | | | | 2 | セード固定フック | SUS | 4 | 生地 | | | | |
| 8 | | | | | 1 | 取付板 | SPC | 1 | 塗装仕上げ | 色種 | ホワイト | | |
| 7 | LEDカバー | PC | 1 | 乳半マット | 品番 | 品名 | 材質 | 数量 | 摘要 | カタログ 番号 | 129 L1039W | 型番 | L3LK-02Z4-1W |
| 第三角法 | | 作図 | 開発部 | 単位 | mm | 尺度 | 質量 | 6.0 | kg | | | | |

*本品の規格および外観は改良のため予告なしに変更する事がありますので、あらかじめご了承ください。

200520