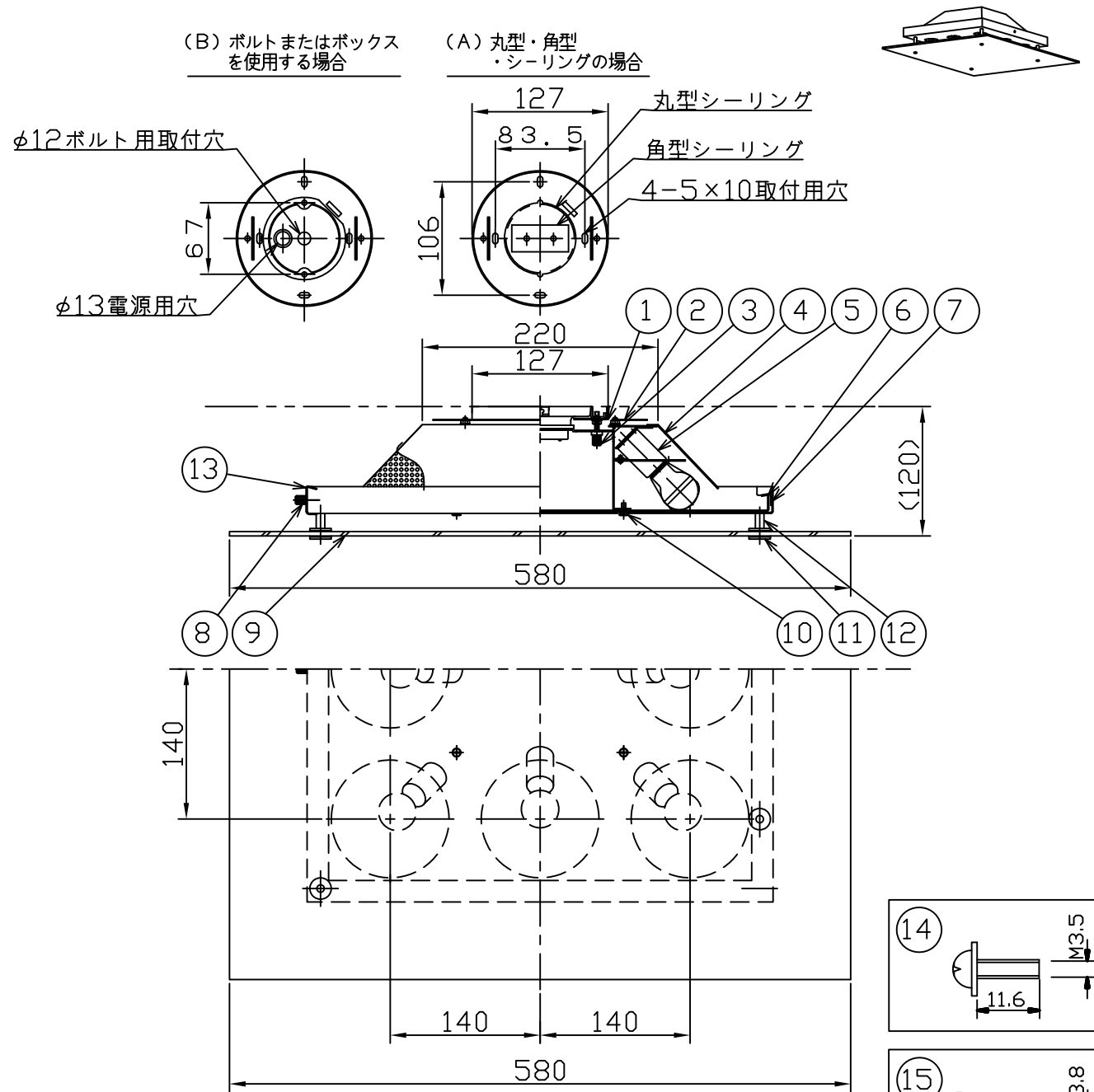


200515



その他適合光源（別売）

LED光源 電球形LEDランプ LDA6-E17 x 8

※電球形LEDランプは製造メーカーによって発光部の位置、光イメージは変化します。また、極端に形状の違うランプや、器具に干渉するランプは使用しないでください。ご使用にあたっては電球形LEDランプの取扱説明書や注意に従ってください。調光の対応も電球形LEDランプ取扱説明書や注意に従ってください。

△ 安全上のご注意
 ○一般屋内用器具です。屋外や、水気、湿気のある所には取付け出来ません。絶縁不良による感電・火災の原因となることがあります。
 ○天井面取付専用器具です。傾斜天井には取付けないでください。落下のおそれがあります。

| | | | | | | | | | | | | | | | | | | |
|-------------|----------|-----------|-----------|---------------------|-----------|-----------|---------------|----|--------------------|------------|-----------------------|----|--------------|--|--|--|--|--|
| 15 | 取付ネジB | SWRH | 4 | クロメート処理 | 7 | セードフレーム | SPC | 1 | 白色メラミン塗装 | | | | | | | | | |
| 14 | 取付ネジA | SWRH | 2 | クロメート処理 | 6 | 本体 | SPC | 1 | 白色メラミン塗装 | 器具 | 取付簡易型 | | | | | | | |
| 13 | 落下防止金具 | SPC | 1 | 白色メラミン塗装 | 5 | ソケット | 磁器 | 8 | E17 300V3A | タイプ | | | | | | | | |
| 12 | 化粧金具B | Bs BM | 4 | クロームメッキ | 4 | 灯体 | SPC | 1 | パンチング板 白色メラミン塗装 | | | | | | | | | |
| 11 | 化粧金具A | Bs BM | 4 | クロームメッキ | 3 | ローレットナット | Bs BM | 2 | M4 生地 | 適合 | E17 ミニクリプトンランプ（同梱） | | | | | | | |
| 10 | ローレットネジB | Bs BM | 4 | 白色メラミン塗装 | 2 | 遮熱板 | SPC | 1 | 白色メラミン塗装 | 光源 | PS35 クリア 40W形36 W x 8 | | | | | | | |
| 9 | セード | ガラス | 1 | 強化ガラスクリア 一部硝子仕上げ | 1 | 取付板 | SPG | 1 | 白色メラミン塗装 | 色種 | | | | | | | | |
| 8 | ローレットネジA | Bs BM | 1 | M4白色メラミン塗装 | 品番 | 品名 | 材質 | 数量 | 摘要 | カタログ 番号 | 320G1534 | 型番 | 04GA-12B3-80 | | | | | |
| 第三角法 | | 作図 | 単位 | mm | 尺度 | 質量 | 7.8 kg | | | | | | | | | | | |

※本品の規格および外観は改良のため予告なしに変更する事がありますので、あらかじめご了承ください。