

(B)ボルト又はボックスを使用する場合

(A)丸型・角型・シーリングの場合

φ12ボルト用取付穴

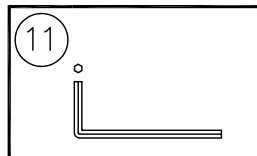
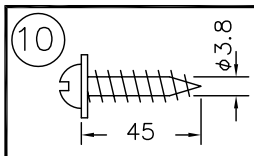
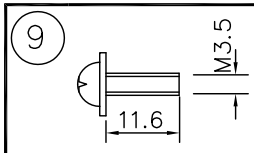
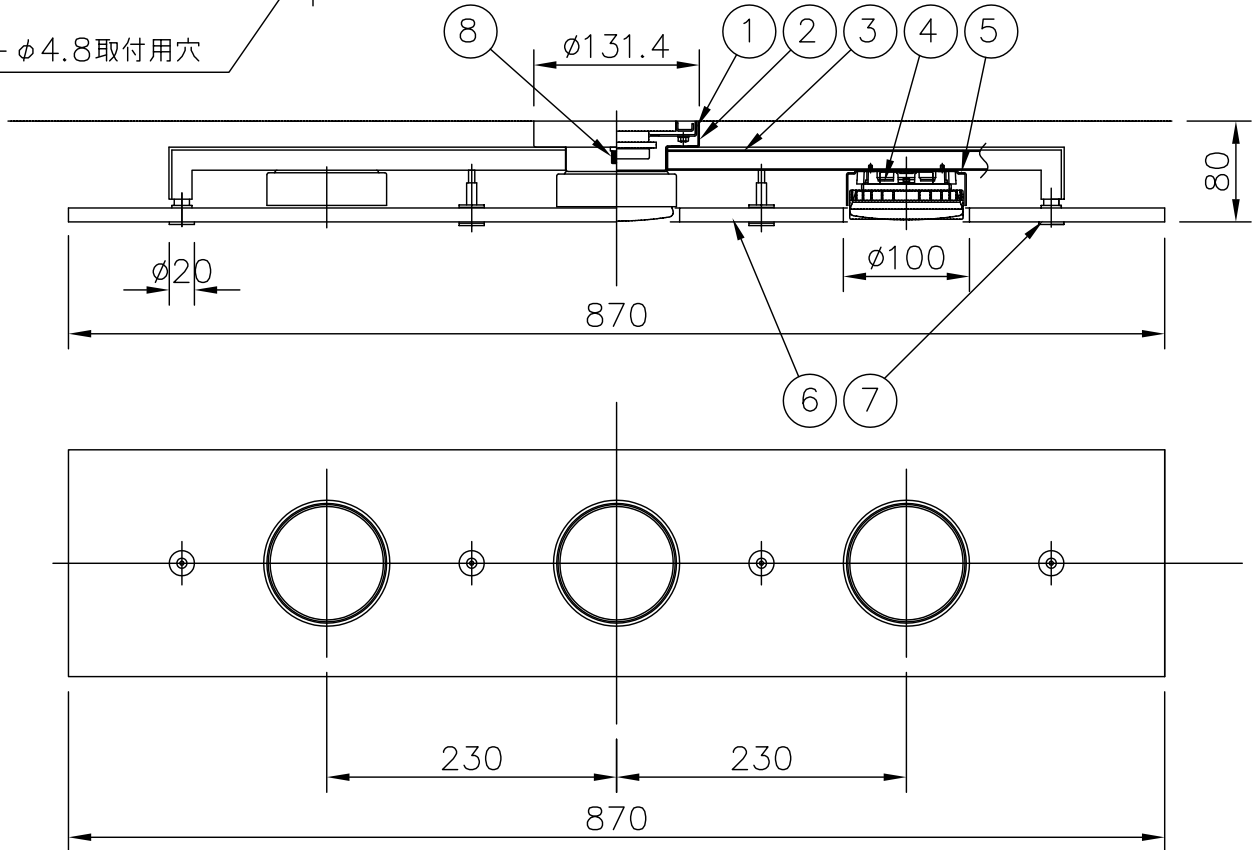
φ13電源用穴

2-φ4.8取付用穴

丸型シーリング

角型シーリング

4-5×10取付用穴



適合光源 (別売)

LED光源	LEDユニットフラット形 LDF7タイプ-GX53 x 3
-------	----------------------------------

※ランプは種類によって、発光部の位置、光イメージは変化します。  
また、極端に形状の違うランプや、器具に干渉するランプは使用しないでください。  
ご使用にあたってはランプの取扱説明書や注意に従ってください。  
調光の対応もランプの取扱説明書や注意に従ってください。

△ 安全上のご注意

- 一般屋内用器具です。屋外や、水気、湿気のある所には取付け出来ません。絶縁不良による感電・火災の原因となることがあります。
- 天井面取付専用器具です。傾斜天井には取付けないでください。落下のおそれがあります。

11	レンチ	SB	1	クロメート処理
10	取付ネジ	SWRH	4	クロメート処理
9	取付ネジ	SWRH	2	クロメート処理
8	ローレットナット	BsBM	2	M4 シルバー塗装
7	化粧ネジ	BsBM	4	クロームメッキ
6	セード	木	1	ローズウッド突き板塗装仕上げ
5	ソケットカバー	SPC	3	クロームメッキ
4	ソケット	PC	3	GX53
3	アーム	ST	2	シルバー色塗装
2	フランジ	SPC	1	シルバー色塗装
1	取付板	SPG	1	生地

器具タイプ	取付簡易型
適合光源	GX53 安定器内蔵コンパクト形蛍光灯ランプ (別売) EFF12 WX3
色種	

品番	品名	材質	数量	摘要
第三角法	作図	yi	単位	mm
			尺度	質量
				3.2 kg

カタログ番号	325 L-942U	型番	04LU-03B6-3U
--------	---------------	----	--------------

※本品の規格および外観は改良のため予告なしに変更する事がありますので、あらかじめご了承ください。

170425