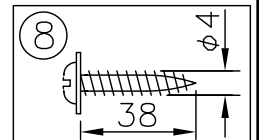
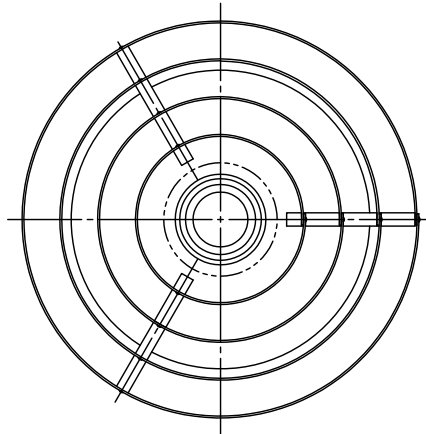
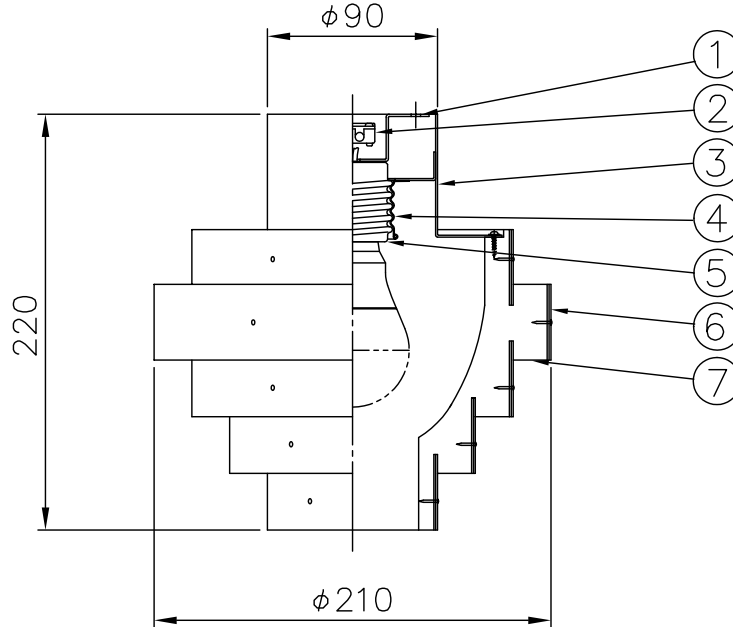
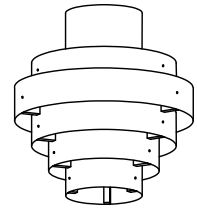
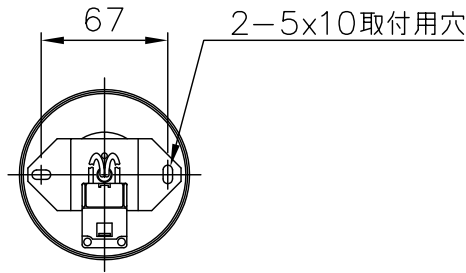


170426

150904



メンテナンスパーツ	
品番	型番
⑥⑦	888690174

■LED電球の対応

電球の種類によって、発光部の位置、光イメージは変化します。
 極端に形状の違うランプや、器具に干渉するランプは使用しないでください。
 ご使用にあたってはLED電球の取扱説明書や注意書に従ってください。
 調光対応につきましては、LED電球の取扱説明書や注意書に従ってください。
 注記) 1.天然素材を使用している為、木目や色が多少異なることがあります。

△安全上のご注意

- 一般屋内用器具です。屋外や、水気、湿気のある所には取付け出来ません。絶縁不良による感電・火災の原因となることがあります。
- 天井面取付専用器具です。傾斜天井には取付けないでください。落下のおそれがあります。

8	取付ネジ	SWRH	2	クロメート処理	器具 タイプ					
7	セード枠	木	1組	クリアラッカー塗装						
6	セードカバー	パイン	1式	生地						
5	ネジ付ソケット	磁器	1	E26 300V 6A						
4	締付けリング	SPC	1	白色メラミン塗装	適合 光源					
3	フランジ	SPC	1	白色メラミン塗装						
2	速結端子	FR-EPT	1	2P 300V 12A	色種					
1	取付板	SPG	1	生地						
品番	品名	材質	数量	摘要	カタログ 番号					
第三角法	作図	開発部	単位	mm	尺度	質量	0.5 kg	323L-992	型番	69LK-01K5-10

※本品の規格および外観は改良のため予告なしに変更する事がありますので、あらかじめご了承ください。