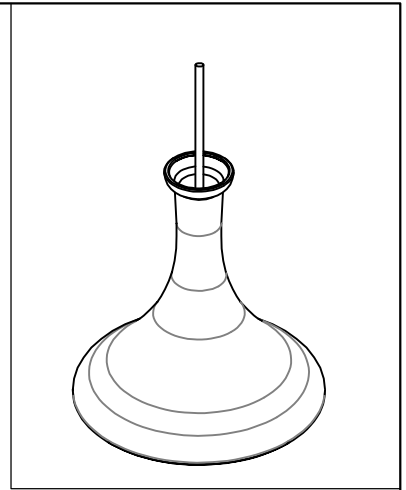
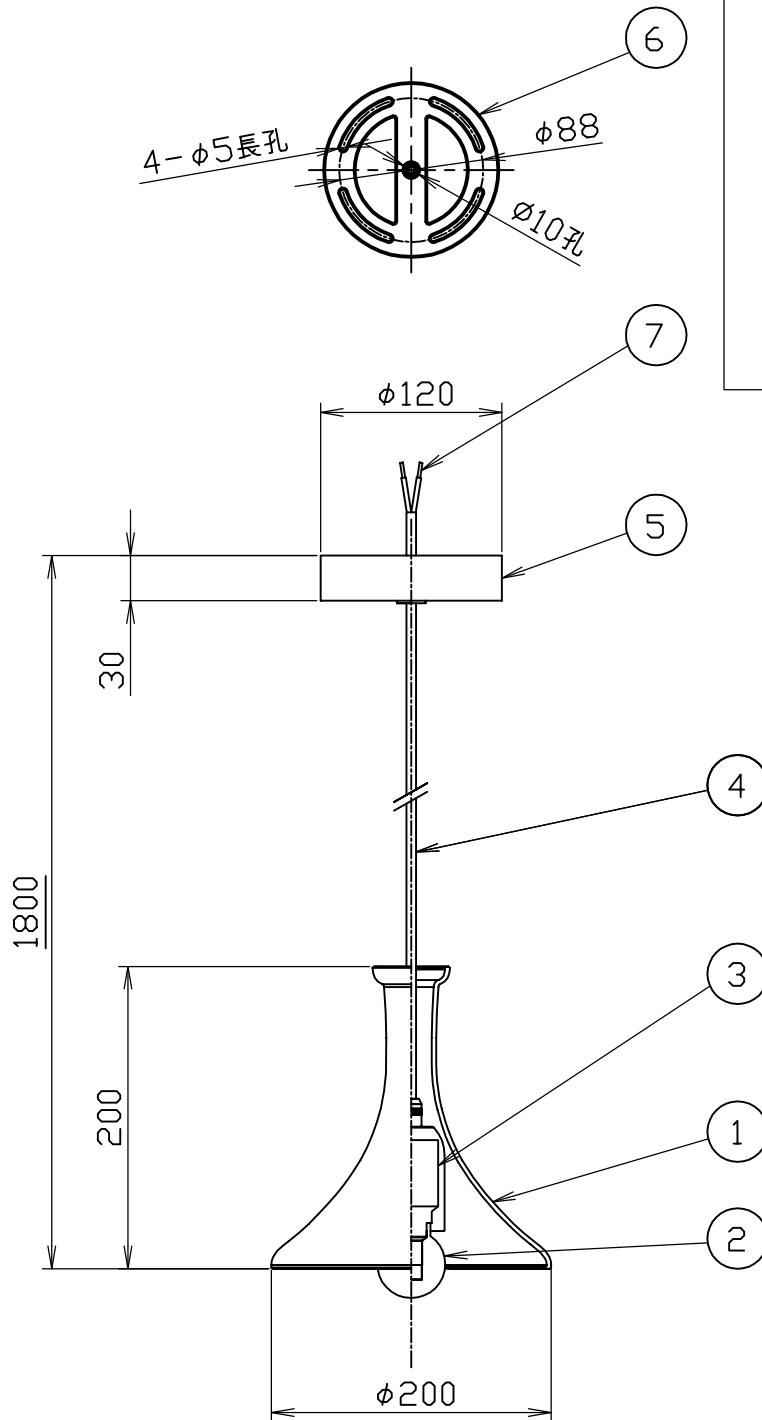


<TULIP DECANTER CLASSIC PENDANT>



こちらの仕様図は直付け仕様となりますのでご注意ください。  
 安全のためにご使用前に必ず取扱説明書をお読みください。  
 \*引掛けシーリング仕様の場合はフランジカップの寸法が変わります。  
 \*シェードはハンドメイドの為、寸法に個体差があります。  
 \*ガラスシェードと灯具の接続部にシリコンパーツは使用されておりません。

7	棒端子		2	直付仕様	尺 度 1/5 品 番 037000000042  質 量 1.8 kg 電 球 E26 LED 2W 専用球 2700K  検 印 印 藤 沢
6	天井ブラケット	鉄	1	直付仕様	
5	フランジカップ	鉄	1	直付仕様	
4	コード	HVCTF	1	直付仕様	
3	ソケット	磁器	1	口金 E26	
2	専用球シェード	ガラス	1		
1	シェード	クリスタルガラス/真鍮/スチール	1		
部番	部品名	材質	数	備考	作 成 日 2021.09.01  