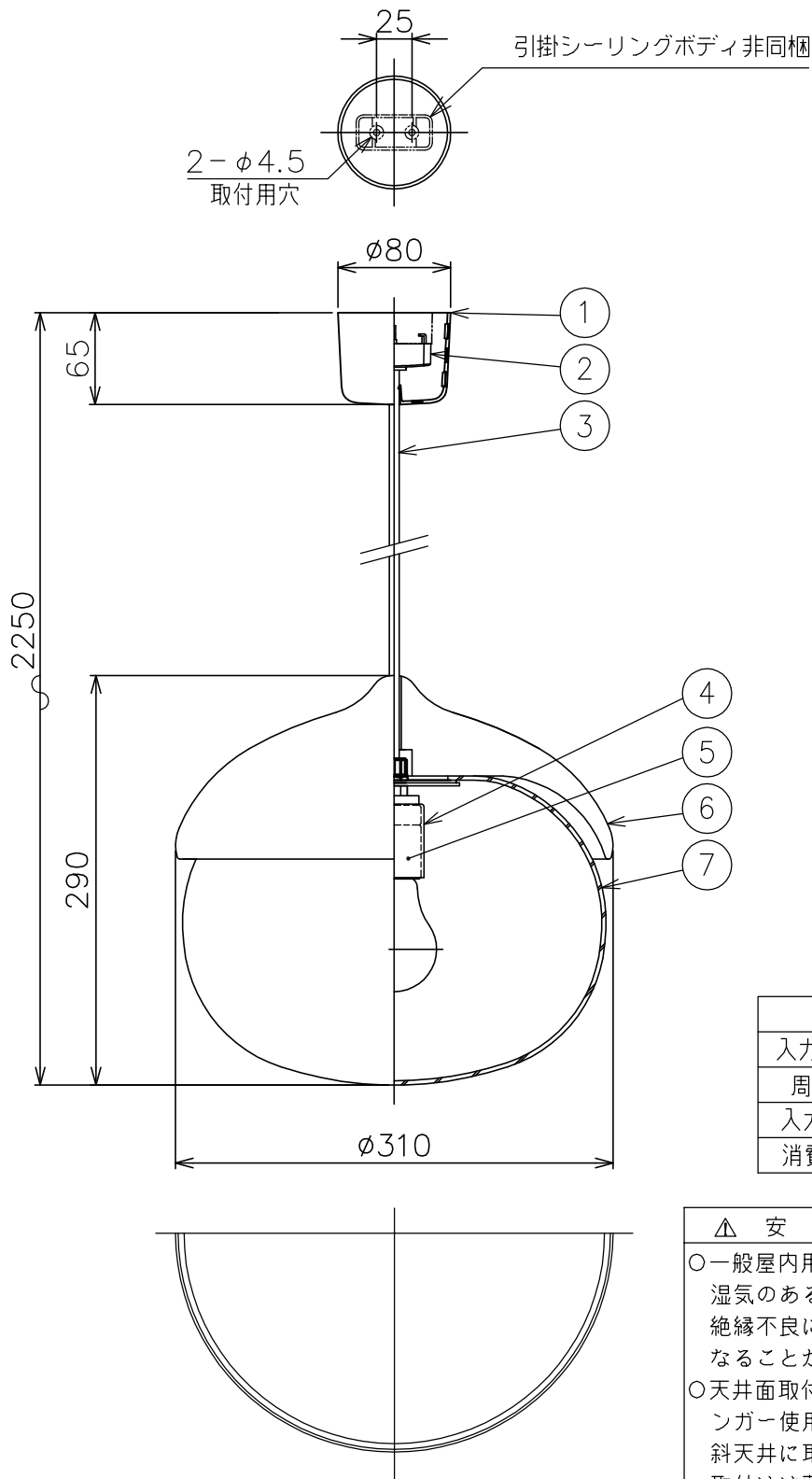


181214



定格表	
入力電圧	AC100V
周波数	50/60Hz
入力電流	0.04A
消費電力	2.9W

△ 安全上のご注意

- 一般屋内用器具です。屋外や、水気、湿気のある所には取付け出来ません。絶縁不良による感電・火災の原因となることがあります。
- 天井面取付専用器具です。コードハンガー使用時のみ、45度以下の傾斜天井に取付けが可能です。指定外取付けは落下のおそれがあります。
- コードハンガーは、補強された天井材に取付けてください。落下のおそれがあります。

2) 天然素材を使用しているため木目や塗装色が多少異なる場合があります。
注記1) 引掛けシーリングボディ、コードハンガーは同梱されていません。

7	グローブ	ガラス	1	スモーククリア							
6	カバー	木	1	リンデン集成材・黒色オイルステイン	器具						
5	ソケット	磁器	1	E26 300V 3A	タイプ						
4	ソケットカバー	AP	1	黒色塗装							
3	丸打ちコード	テトロン	1	黒色 300V 7A	適合	E26 LEDランプ					
2	引掛けシーリングキャップ	ユリア	1	250V 6A	光源					4WX1	
1	フランジ	ABS	1	黒色	色種						
品番	品名	材質	数量	摘要		カタログ	TERHO LAMP	型番	TERHO/LAMP/L/BK		
	第三角法	作図	KI	単位	mm	尺度	—	質量	4.6 kg		

※本品の規格および外観は改良のため予告なしに変更する事がありますので、あらかじめご了承ください。