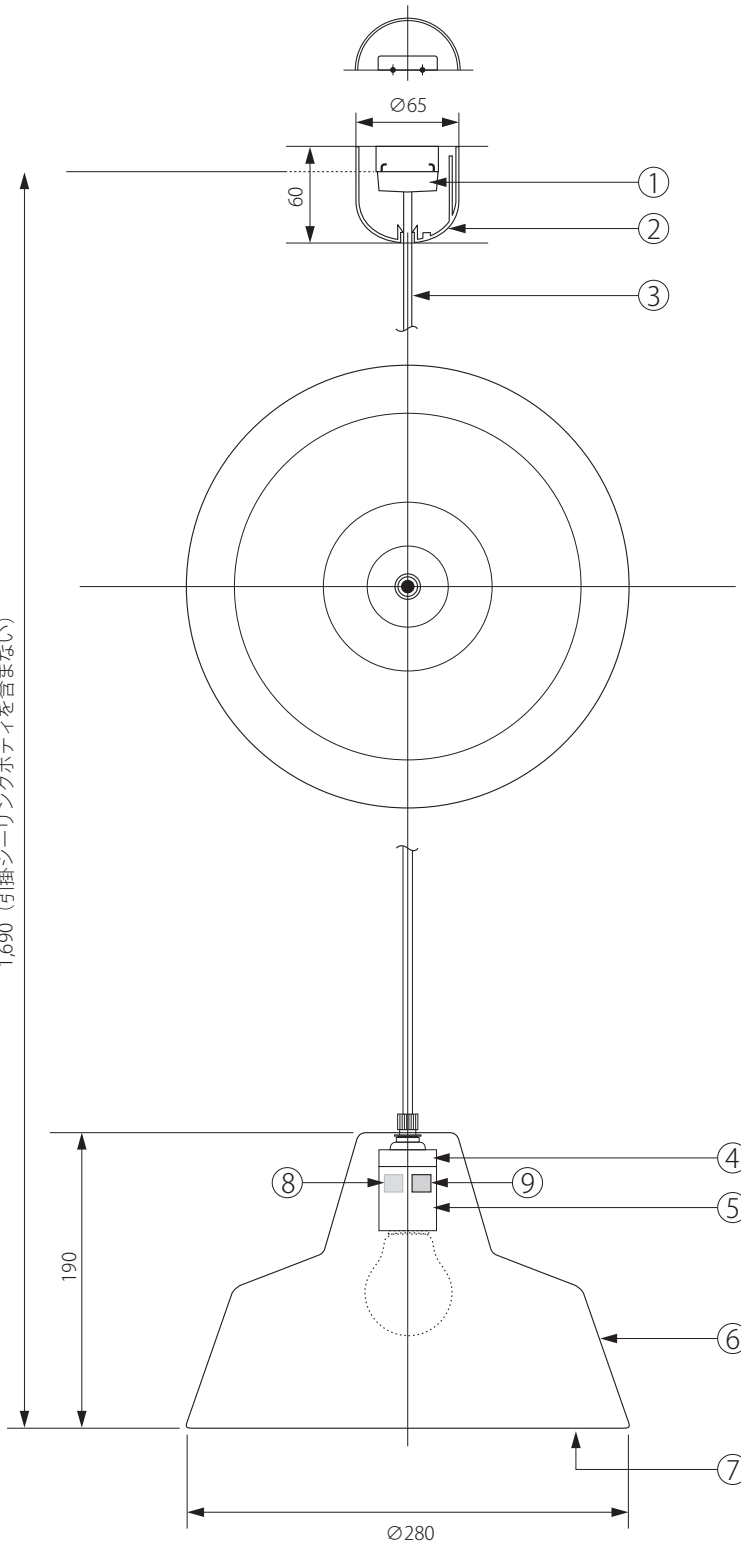


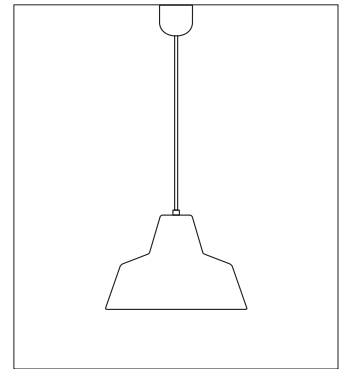
20160610

1,690 (引掛シーリングボディを含まない)



MADE BY HAND

The workshop lamp



シーリングカバー (コードフランジ) とコード色について：
 本体シェード色、白には白色、
 本体シェード色、黒には黒色、
 本体シェード色、アルミには黒色の
 シーリングカバーおよびコードが付きます。

注記) 適合ランプ：口径 E26・白熱灯シリカ球 100W、引掛シーリングボディは同梱されていません。

△ 安全上のご注意

○ 一般屋内用器具です。屋外や、水気、湿気のある場所には取付け出来ません。絶縁不良による感電・火災の原因となることがあります。

13					6	シェード	アルミニウム	1					
12					5	ソケット	磁器	1	E26-01	器具タイプ			
11					4	絶縁キャップ	樹脂	1					
10					3	コード	キャプタイ	1	HYCPT(白/黒)	適合ランプ			
9					2	シーリングカバー	樹脂	1	(白または黒)		E26 白熱球 100W(別売)		
8					1	引掛シーリングキャップ	樹脂	1	3818	色種			
7						品番	品名	材質	数量	カタログ番号			
	第三角法	作図	RFC	単位	mm	尺度	—	質量	0.75kg			型番	MBH-M

※本品の規格および外観は改良のため予告なしに変更する事がありますので、あらかじめご了承ください。