

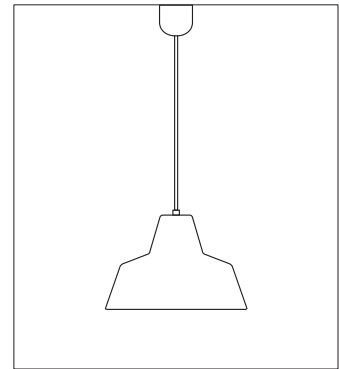
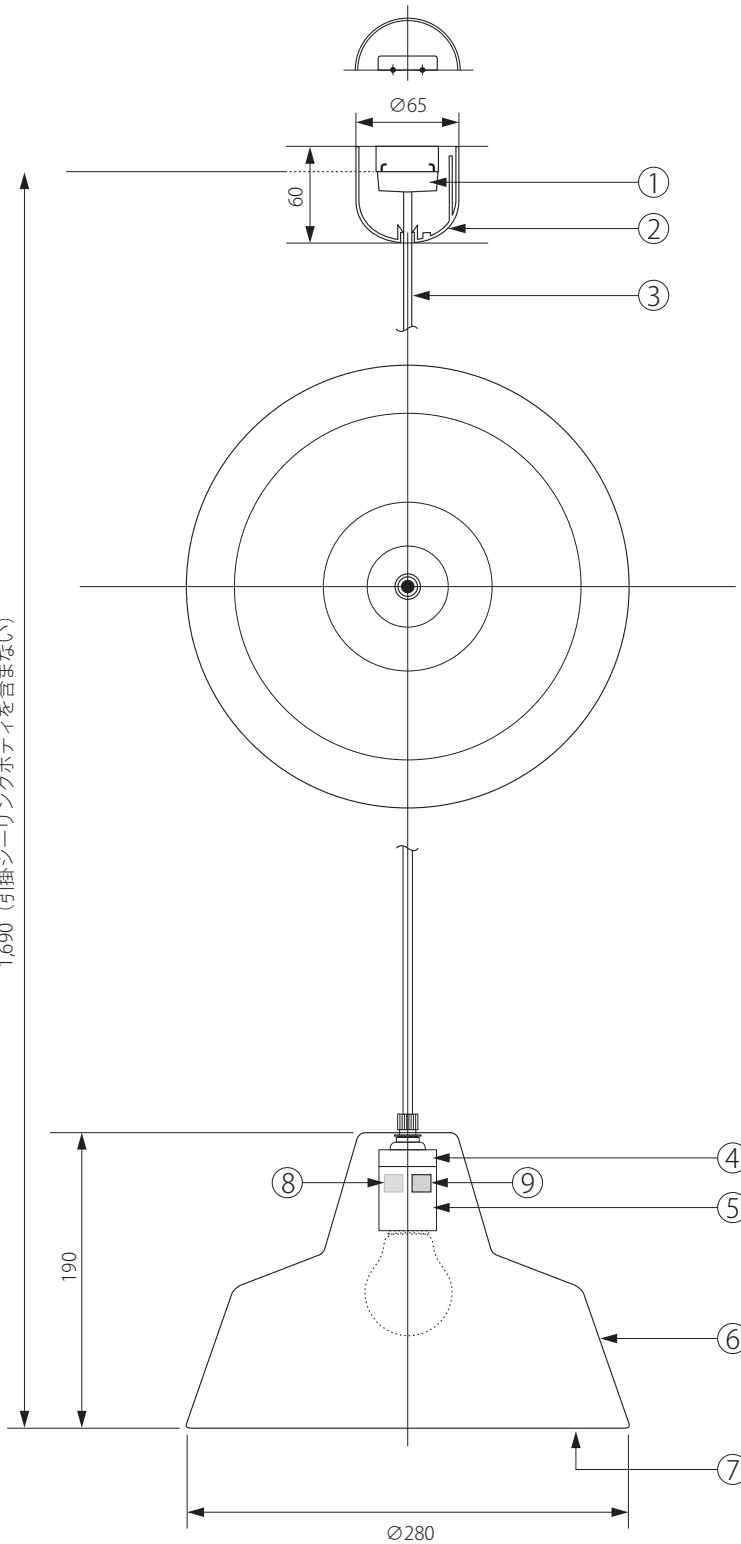
MADE BY HAND

The workshop lamp



20160610

1,690 (引掛シーリングボディを含まない)



シーリングカバー (コードフランジ) とコード色について：  
 本体シェード色、白には白色、  
 本体シェード色、黒には黒色、  
 本体シェード色、アルミには黒色の  
 シーリングカバーおよびコードが付きます。

⑦	<b>警告</b> 火災のおそれあり 可燃物を被せないこと
⑧	<b>警告 一般電球</b> 火災のおそれあり 100V・E26 指定以外のランプ使用禁止 100Wまで
⑨	<b>白熱灯</b> Ⓜ (株)ランプオン 100V ランプ 100W × 1

**安全上のご注意**

○ 一般屋内用器具です。屋外や、水気、湿気のある場所には取付け出来ません。絶縁不良による感電・火災の原因となることがあります。

注記) 適合ランプ：口径 E26・白熱灯シリカ球 100W、引掛シーリングボディは同梱されていません。

13					6	シェード	アルミニウム	1		器具 タイプ	E26 白熱球 100W (別売)
12					5	ソケット	磁器	1	E26-01		
11					4	絶縁キャップ	樹脂	1		適合 ランプ	
10					3	コード	テトロン	1	(白または黒)		
9	銘版シール		1		2	シーリングカバー	樹脂	1	(白または黒)	色種	
8	警告シール a		1		1	引掛シーリングキャップ	樹脂	1	3818		
7	警告シール b		1		品番	品名	材質	数量		カタログ 番号	型番 MBH-M
第三角法	作図	RFC	単位	mm	尺度	—	質量	0.75kg			

※本品の規格および外観は改良のため予告なしに変更する事がありますので、あらかじめご了承ください。