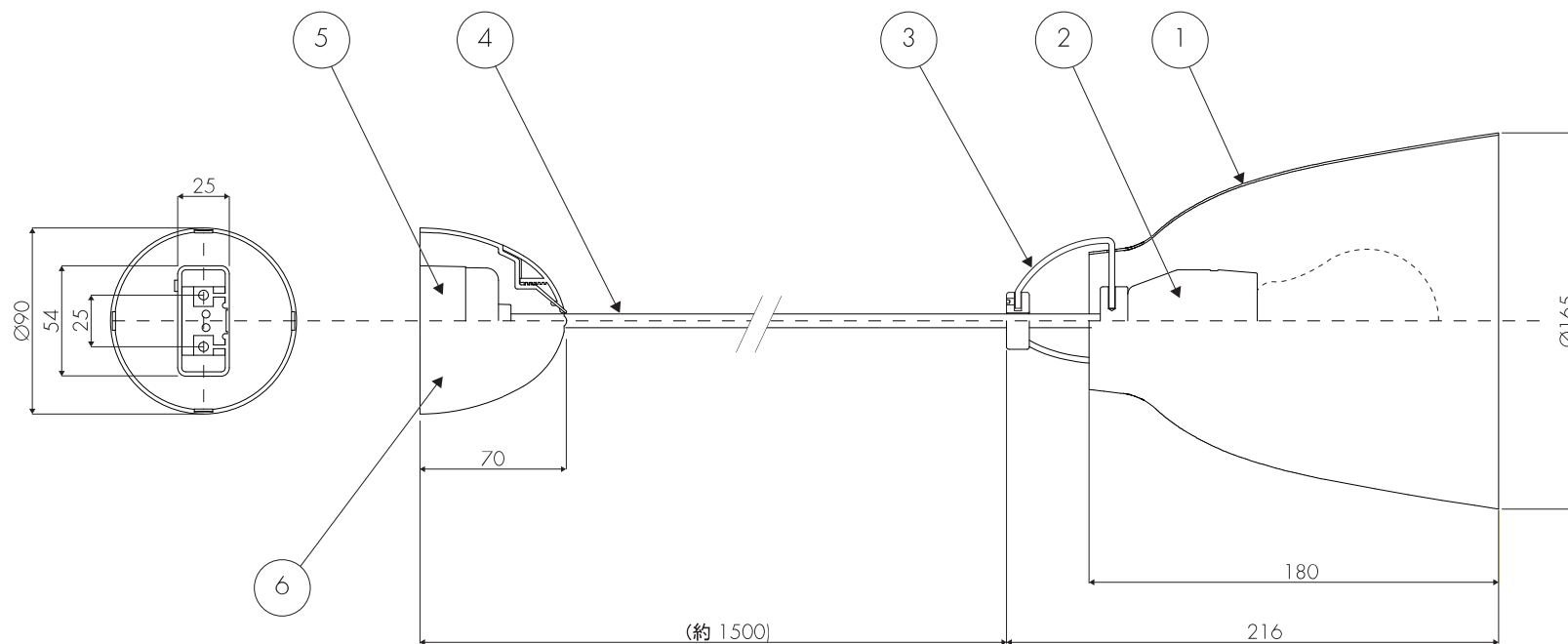


					5	引掛シーリング	樹脂	1	ベージュ	<table border="1"> <thead> <tr> <th colspan="2">適合電球</th> </tr> </thead> <tbody> <tr> <td colspan="2">E26 白熱電球 60W E26 適合LED電球 60W</td> </tr> <tr> <td>重量</td> <td>0.7 kg</td> </tr> <tr> <td>尺度</td> <td>1/3</td> </tr> <tr> <td>作成</td> <td>2017/12</td> </tr> </tbody> </table>	適合電球		E26 白熱電球 60W E26 適合LED電球 60W		重量	0.7 kg	尺度	1/3	作成	2017/12	品名	Caravaggio P1 Matt Black
適合電球																						
E26 白熱電球 60W E26 適合LED電球 60W																						
重量	0.7 kg																					
尺度	1/3																					
作成	2017/12																					
					4	コード	H03VV-F	1	ダークグレーテキスタイル													
					3	アーム	アルミニウム	3	ニッケルサテン	FRITZ HANSEN												
					2	ソケット	磁器	1	E26													
					1	シェード	スチール	1	マットブラック													
6	フランジカバー	樹脂	1	ブラック	品番	部品名	材質	数	仕上													



					3	アーム	アルミニウム	3	ニッケルサテン		適合電球	品名	Caravaggio P1 Matt Grey25 Caravaggio P1 Matt Grey45 Caravaggio P1 Matt White
6	フランジカバー	樹脂	1	ホワイト	2	ソケット	磁器	1	E26		E26 白熱電球 60W E26 適合LED電球 60W		
5	引掛シーリング	樹脂	1	ベージュ	1	シェード(P1MW)	スチール	1	マットホワイト		重量	0.7 kg	FRITZ HANSEN
4	コード(P1MW)	H03VV-F	1	ホワイト テキスタイル	1	シェード(P1MG45)	スチール	1	マットダークグレー		尺度	1/3	
4	コード(P1MG45)	H03VV-F	1	ダークグレーテキスタイル	1	シェード(P1MG25)	スチール	1	マットライトグレー		作成	2017/12	
4	コード(P1MG25)	H03VV-F	1	ライトグレーテキスタイル	品番	部品名	材質	数	仕上				