

この度は LIGHTYEARS 製品をお買い上げいただきありがとうございます。ご使用前にこの取扱説明書と別紙の※ 1 照明器具使用についての安全上の注意の内容をよくご覧の上、正しくご使用ください。また器具を譲渡される際には必ず本書を譲渡者へお渡しくださるようお願いいたします。

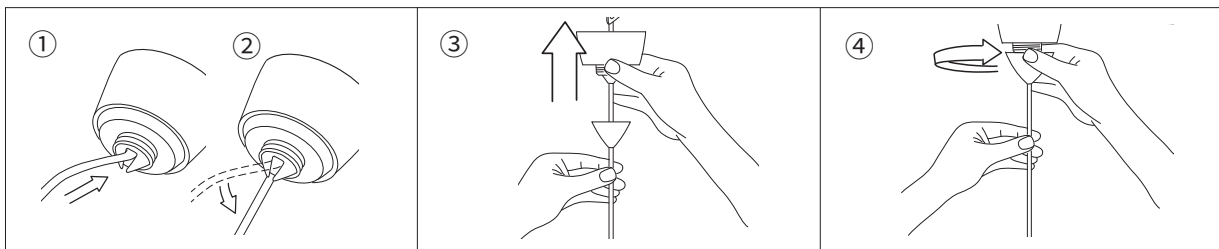
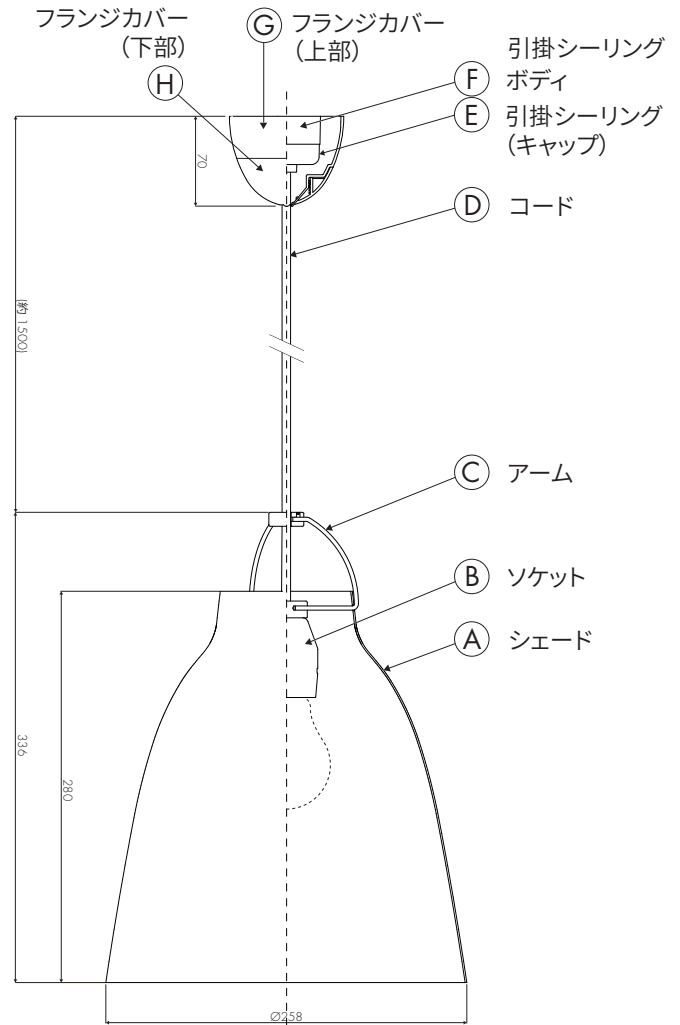


\*天井面上記のタイプの引掛シーリングボディがついている場合はお客様ご自身で取り付けが可能です。

【注意】下記作業を行う際は、必ず電源を切った状態で作業を行ってください。感電の危険があります。

1. 下記イラスト①の通り、コードをフランジカバー（上部）の先端部のツメからずらして、フランジカバー（上部）を上下に可動させることができる状態にしてください。その後、フランジカバー（上部）をシェード側に移動させてください。
2. 引掛シーリング（キャップ）をカチッと音が鳴るまで回し、引掛シーリングボディに確実に取り付けてください。
3. 下記イラスト②の通り、コードをフランジカバー（上部）の先端部のツメにセットしてください。
4. 下記イラスト③の通り、フランジカバー（上部）を天井面へ移動させてフランジカバーを設置してください。一度天井面に移動させたフランジカバーをシェード側に戻す場合は、上述 1 の手順に戻ってフランジカバーを可動させることができる状態にお戻しください。
5. 下記イラスト④の通り、フランジカバー（上部）にフランジカバー（下部）を設置してください。フランジカバー（下部）は回転固定式です。
6. ランプ（非同梱）を取り付けてください。  
注意:ランプ（非同梱）取付時、交換時は必ず電源を切った状態で作業を行ってください。感電の危険があります。

※図は器具を省略、抽象化したものです。






⚠ 注意

● LED 電球は製造メーカーによって発光位置、光イメージが変化します。また、極端に形状の異なるランプや器具に干渉するランプは使用しないでください。

品名	材質/仕様	仕様電圧	質量	外形寸法	適合電球
Caravaggio P2	スチール	交流100V	1.0 kg	φ258mm H336mm (灯具) コード長:約1500mm	E26 白熱電球 100W E26 適合LED電球 100W (電球非同梱)
	ハイグロスホワイト				
	H03VVf/ホワイトテキスタイル				
	ハイグロスブラック				
	H03VVf/レッドテキスタイル				
Caravaggio Matt P2	スチール	交流100V	1.0 kg	φ258mm H336mm (灯具) コード長:約1500mm	E26 白熱電球 100W E26 適合LED電球 100W (電球非同梱)
	マットホワイト				
	H03VVf/ホワイトテキスタイル				
	マットダークグレー				
	H03VVf/ダークグレーテキスタイル				
	マットライトグレー				
H03VVf/ライトグレーテキスタイル					
マットブラック					
H03VVf/ダークグレーテキスタイル					

# ※ 1 照明器具使用についての安全上の注意

## ⚠ 警告

	<b>火災のおそれがあります</b> <ul style="list-style-type: none"><li>器具を布・紙等でおおったり、カーテン・揮発物等の燃えやすい物に近づけないでください。</li><li>器具及び取扱説明書に表示されている適合ランプ以外は、使用しないでください。</li><li>器具及び取扱説明書に表示されている電源電圧以外で使用しないでください。</li></ul>
	<b>感電・火災のおそれがあります</b> <ul style="list-style-type: none"><li>器具及び部品の改造をしないでください。</li><li>器具のすきまに、異物（金属類や燃えやすい物等）を差し込まないでください。</li></ul>
	<b>感電・火災のおそれがあります</b> <ul style="list-style-type: none"><li>異常時（煙が出たり、変な臭いがする等）には、速やかに電源を切ってお買上げの販売店にご相談下さい。</li></ul>
	<b>感電のおそれがあります</b> <ul style="list-style-type: none"><li>ランプの交換や器具のお手入れの際には、必ず電源を切ってください。</li></ul>

## ⚠ 注意

<ul style="list-style-type: none"><li>この器具は屋内専用器具ですが、風呂場等の湿気や水気の多い場所では使用できません。屋外では使用しないでください。<b>感電・火災の原因</b>となります。</li><li>器具に水をかけたり、水の中につけて洗わないでください。<b>感電・火災の原因</b>となります。</li><li>器具の近くに温度の高くなるストーブや発熱体を置かないようにしてください。<b>器具の変形や火災の原因</b>となることがあります。</li><li>点灯中及び消灯直後のランプ及びその周辺にさわらないでください。<b>やけどの原因</b>となることがあります。</li><li>器具の保守・お手入れ等で器具を回転させたり、引っ張ったり、振動や衝撃を加えたりしないでください。<b>器具落下の原因</b>となることがあります。</li><li>グローブ、シェード及びランプの着脱は両手で静かに扱い、取付けは取扱説明書にしたがって確実に行ってください。取付けが不完全な場合、<b>落下によるけが・物損の原因</b>となることがあります。</li><li>器具は<b>定期的に（6ヶ月程度）保守点検</b>をしてください。ネジや部品のゆるみ、損傷、着脱がないかお調べください。不具合があった場合はそのまま使用しないで、販売店に修理の依頼をしてください。</li></ul>
--

## お願い

<ul style="list-style-type: none"><li>ぬれた手で器具にさわらないでください。</li><li>ガラス・陶磁器類はこわれやすい材料です。お取扱の際には両手で静かに行ってください。</li><li>器具のお手入れの際に、ガソリンやシンナー、ベンジン等の揮発物でふいたり、殺虫剤をかけたりしないでください。変色・破損の原因となります。汚れがひどい場合は、やわらかい布を中性洗剤に浸し、よくしぼってふきとり、乾いたやわらかい布で仕上げてください。</li></ul>
--

<ul style="list-style-type: none"><li>○ 電源の工事は専門の電気工事店におまかせください。一般の方の工事は法律で禁止されています。</li><li>○ 万一破損したり、異常を感じた場合は、速やかに電源を切りお買い求めの販売店にご相談ください。</li><li>○ 電気工事店の方へ：取付け工事が済みましたら、この説明書を必ずお客様にお渡しください。</li><li>○ お客様へ：この説明書は必ず保管してください。</li><li>○ 本品の規格及び外観は改良のため予告なく変更する場合がございます。ご了承ください。</li></ul>
---

## 取付順序

本器具を取り付ける前に部品の不足やキズ、破損がないことを確認のうえお取り付けください。

<b>⚠ 警告</b> 工事が完了するまでは、必ず電源を切っておいてください。	<b>⚠ 警告</b> 器具の取り付けは、取り付ける天井の強度を確認し、質量に耐える所に確実に行ってください。強度が不足している場合は、補強工事をしてから取り付けてください。
<b>⚠ 警告</b> ランプを取り付ける際には、必ず電源を切ってください。	<b>⚠ 注意</b> 取り付けた器具を無理に回転させたり、引っ張ったり、振動や衝撃を加えたりしないでください。器具落下によるけがの原因となります。
<b>⚠ 警告</b> 電源線の接続は取扱説明書にしたがい正しく接続してください。接続に不備があると、接続不良による発熱、火災の原因となります。	<b>⚠ 注意</b> ランプの着脱は、両手で静かに扱い、取り付けは確実に行ってください。落下によるけがの原因となります。
<b>⚠ 警告</b> 器具の取り付けは取扱説明書にしたがい正しく取り付けてください。取り付けに不備があると、器具の落下、感電、ケガの原因となります。	