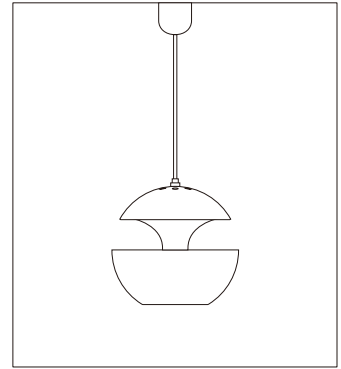
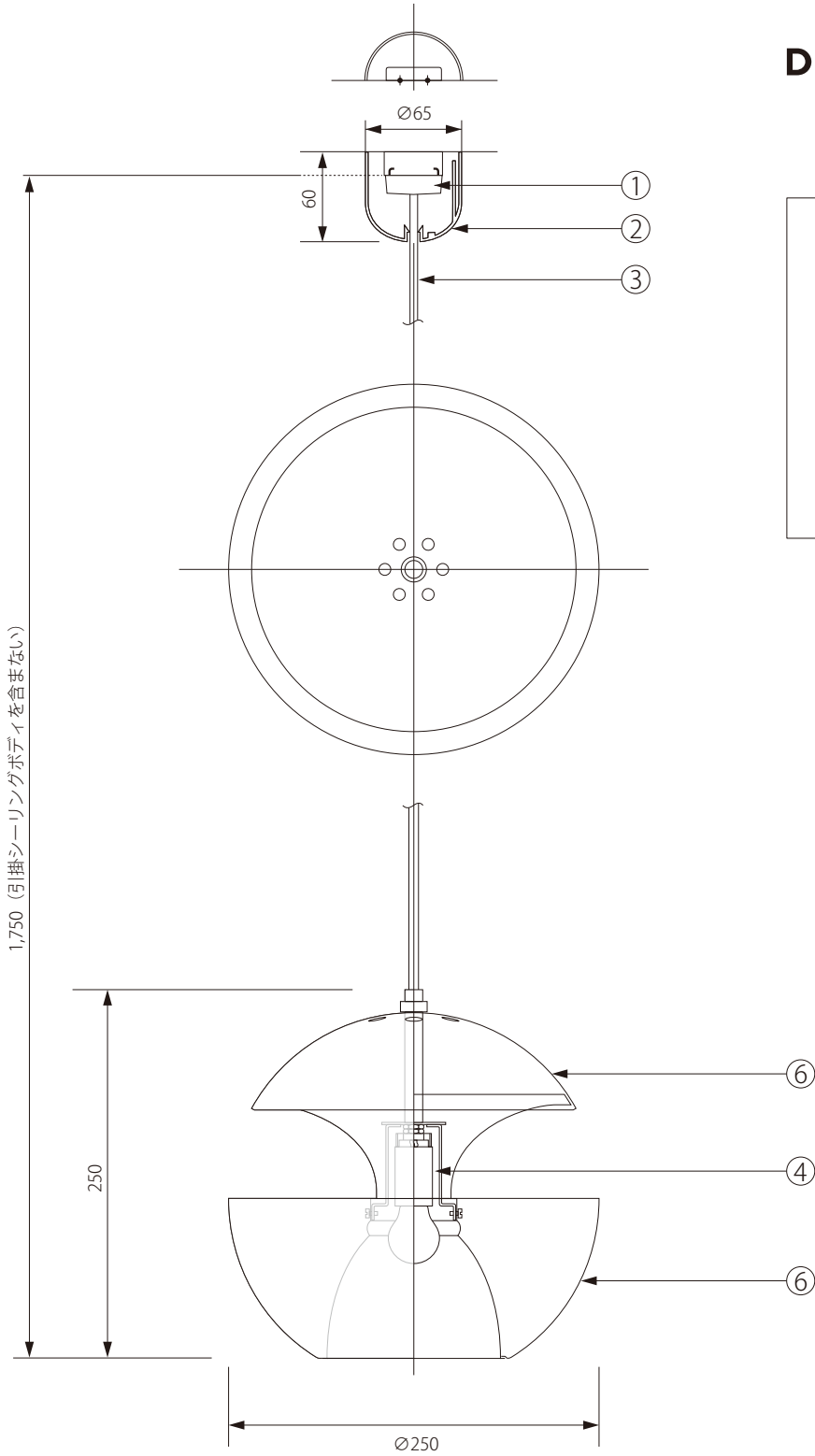


20170726

DCWéditions
PARIS



注記) 適合ランプ：口径E17 ミニクリプトンランプ60W 引掛シーリングボディは同梱されていません。

△ 安全上のご注意

○ 一般屋内用器具です。屋外や、水気、湿気のある場所には取付け出来ません。絶縁不良による感電・火災の原因となることがあります。

品番	品名	材質	数量	色種
5	シェード	アルミニウム	1	E17-01
4	ソケット	磁器	1	
3	コード	テトロン	1	HVCTF-B(黒)
2	シーリングカバー	ABS	1	CPRフレンチ2型(黒)
1	引掛シーリングキャップ	樹脂	1	WG7061

第三角法	作図	RFC	単位	mm	尺度	—	質量	1.00kg	型番
									DCW-HCS-250-P-
									(WH/AWH,WH/CO,BL/AWH,BL/CO)

※本品の規格および外観は改良のため予告なしに変更する事がありますので、あらかじめご了承ください。