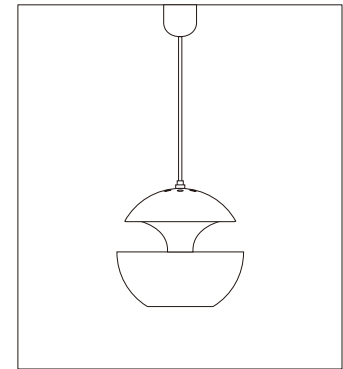
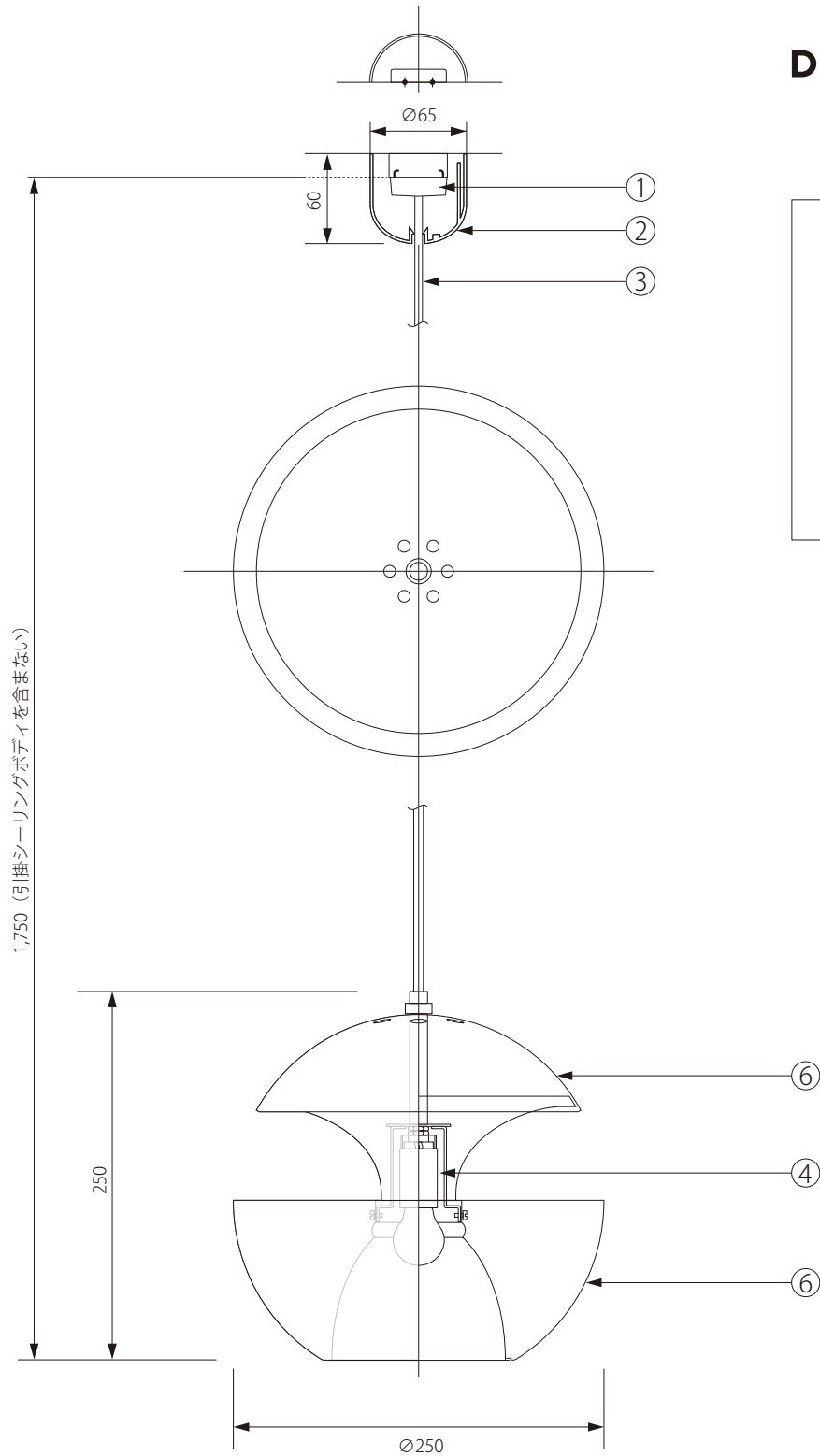


20170726

DCWéditions
PARIS



1,750 (引掛シーリングボディを含まない)

250

Ø250

△ 安全上のご注意

○ 一般屋内用器具です。屋外や、水気、湿気のある場所には取付け出来ません。絶縁不良による感電・火災の原因となることがあります。

注記) 適合ランプ：口径E17 ミニクリプトンランプ 60W 引掛シーリングボディは同梱されていません。

5	シェード	アルミニウム	1	E17-01	器具タイプ	HERE COMES THE SUN 250		
4	ソケット	磁器	1					
3	コード	テトロン	1	HVCTF-B(黒)	適合ランプ	E17ミニクリプトンランプ60W(別売)		
2	シーリングカバー	ABS	1	CPRフレンチ2型(黒)				
1	引掛シーリングキャップ	樹脂	1	WG7061	色種	ホワイト&ホワイト、ホワイト&コッパー、ブラック&ホワイト、ブラック&コッパー		
	品番	品名	材質	数量	型番	DCW-HCS-250-P-(WH/WH,WH/CO,BL/WH,BL/CO)		
第三角法	作図	RFC	単位	mm	尺度		—	質量

※本品の規格および外観は改良のため予告なしに変更する事がありますので、あらかじめご了承ください。