

- ◇異常時（煙が出たり、変な臭いがする等）には、速やかに電源を切ってお買い上げの販売店にご相談ください。
- ◇器具のお手入れの際には、必ず電源を切り、ランプ及びその周辺が冷めてから行ってください。
- ◇ガソリンやシンナー、ベンジン等の揮発物でふいたり、殺虫剤をかけたりしないでください。変色・破損の原因となります。
- ◇器具が汚れた場合は、やわらかい布を中性洗剤に浸し、よくしぼってふきとり、乾いたやわらかい布で仕上げてください。
- ◇ガラス・陶磁器類はこわれやすい材料です。お取扱いの際には両手で静かに行ってください。
- ◇明るく安全に使用していただくために、器具を定期的に（6ヶ月に1回程度）清掃、点検してください。
- ◇お読みになりましたらこの取扱説明書はいつでも見られる所に大切に保管してください。



Memo

取扱説明書

保管用



SANTA & COLE

サンタアンドコール 日本発売元
 有限会社リンインクープ
 〒162-0064
 東京都新宿区市谷仲之町2-10 合羽坂テラス3F
 tel 03 6323 8293
 fax 03 6325 4509
<http://www.lynnbelys.com>

お客様へ

このたびは、照明器具をお買上げくださり誠にありがとうございます。
 ご使用前によくお読みの上、正しくお使いください。本説明書は必ず保管してください。

電気工事店様へ

工事が終わりましたら、この取扱説明書を必ずお客様へ
 お渡しください。

ご不明な点がございましたら
 販売店にご相談ください。

照明器具取付(施工) についての安全上のご注意

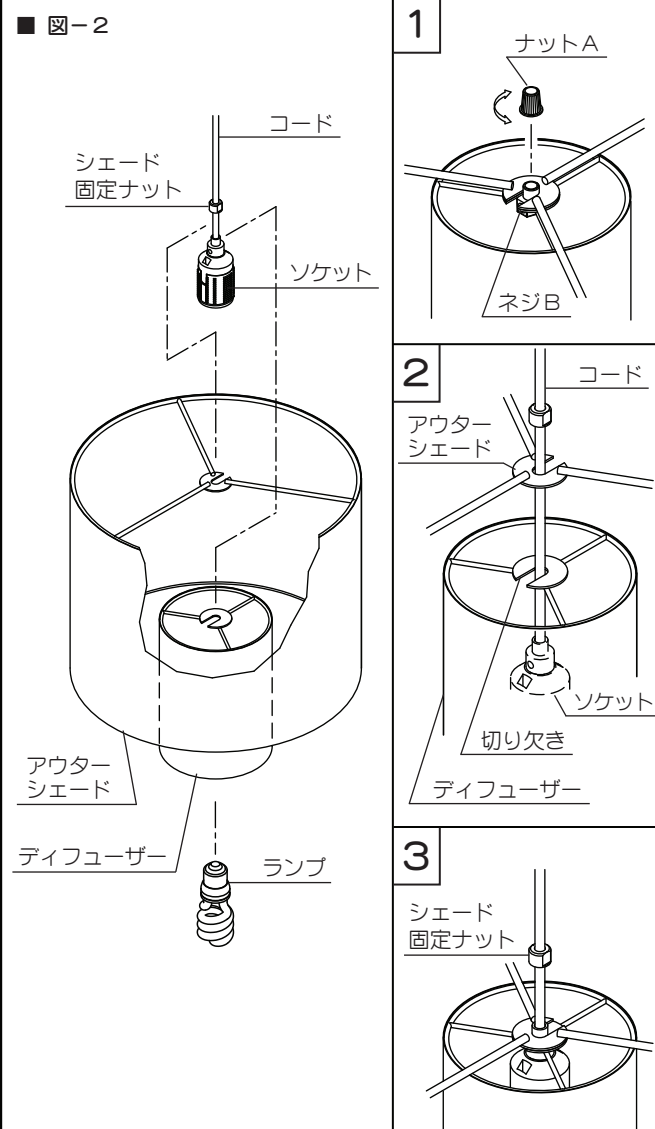
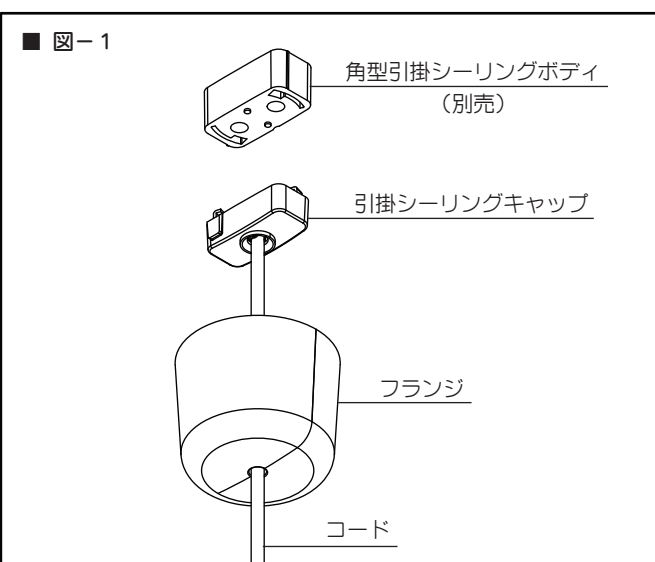
警告

!	<p>◇器具および取扱説明書に記載している電圧・周波数で使用してください。指定外の電源で使用すると、感電・火災の原因となります。</p> <p>◇器具の取付けは、本体表示及び取扱説明書に従い行ってください。施工に不備があると落下・感電・火災の原因となります。</p> <p>◇取付方向に指定のある器具は指定の取付方向に取り付けてください。落下の原因となります。</p> <p>◇器具取付部の強度を確認し、質量に耐えられるように確実に行ってください。落下の原因となります。</p> <p>◇ランプ取付けの際には、必ず電源を切ってください。</p>
/	<p>◇振動や衝撃の多い場所には設置しないでください。不点灯・短寿命・落下の原因となります。</p> <p>◇極端な凸凹のある面に取り付けしないでください。落下の原因となります。</p>
/	<p>◇器具及び部品の改造をしないでください。落下・感電・火災の原因となります。</p> <p>◇器具のすきまに、異物（金属類や燃えやすい物等）を差し込まないでください。感電・火災の原因となります。</p>

注意

!	<p>◇器具各部品の脱着は両手で静かに扱い、取付は確実に行ってください。落下の原因となります。</p>
/	<p>◇取付電気工事は必ず、工事店、電器店（有資格者）にご依頼ください。一般の方による取付は法律で禁止されています。</p> <p>◇周囲温度が35℃を超える高温場所及び高湿度の環境には設置しないでください。点灯不良・火災の原因となります。</p> <p>◇風呂場など湿気または水気のある場所及び屋外では使用しないでください。感電・火災の原因となります。</p> <p>◇器具をねじる、引っ張る、重いものを乗せるなどしないでください。感電・火災の原因となります。</p> <p>◇この器具は調光できません。調光器には接続しないでください。点灯不良・火災の原因となります。</p>

各部の名称と取り付けかた



●天井面に下図の引掛シーリングボディが付いている場合はそのままお客様がお取り付けできます。

●上図のシーリングボディが付いていない場合は、専門の電気工事店へご依頼ください。
引掛シーリングボディ取付電気工事の際は十分な長さの取付ネジ2本で天井の補強材のある位置に取り付けてください。

●天井面よりボルトが出ている場合についても、専門の電気工事店へご依頼ください。

1. フランジカバーをいったんゆるめ、左図のように分解してください。

2. 引掛シーリングキャップの2本の引掛刃を引掛シーリングボディに挿入し、カチッと音がするまで右に回してください。

3. フランジを押し上げ、天井に密着させてください。
※フランジが分割されている場合は、右図のようにフランジ分割面にある凸部を凹部に合わせ、フランジを組み立ててください。
・コードは必ず中央にある穴に通しておいてください。

注) 埋込引掛シーリング・丸型引掛シーリングに取り付ける場合は、多少フランジが浮きますがご了承ください。

4. ディフューザーとアウターシェードを取り付けます。(図-2)

① 仮固定しているナットA/ネジBを取りはずし、アウターシェードとディフューザーを分けてください。
※取りはずしたナットAとネジBは使用しません。

② 各シェード中央の切り欠きを図のようにコードに通し、ディフューザーが下になる順で、ソケットにのせてください。

③ シェード固定ナットで、ディフューザー、アウターシェードを固定してください。
※シェード固定ナットの締め付けがゆるいと、ディフューザー、アウターシェードがはずれる恐れがありますので確実に締め付けてください。

5. ランプをソケットにねじ込んでください。
器具に表示されている種類およびワット数以下のものをご使用ください。
※ランプの取付け、取外しは樹脂部を持って行ってください。
やむをえず、発光管を持つて行う場合は強く握らないでください。

使用上のご注意

- ・温度の高くなる場所や湿気の多い場所・水のかかるような場所にはご使用にならないでください。
- ・本器具は手づくりですので、セードの様子は個体差がある場合があります。あらかじめご了承ください。
- ・器具の近くではラジオやテレビなどの音響、映像機器に雑音が入ることがあります。
- ・器具の近くではリモコン機器（エアコンなど）のリモコンが動作しにくくなる場合があります。
- ・調光（明るさの調節）はできません。

引掛シーリングキャップのはずし方

- ・ボタンを押し、そのまま左方向へ回してください。

照明器具ご使用についての安全上のご注意

警告

- ◇器具を布・紙等でおおったり、揮発物等の燃えやすいものに近づけないでください。火災の原因となります。
- ◇器具の近くにストーブや温度の高くなる発熱体を置かないでください。火災の原因となります。
- ◇器具及び部品の改造をしないでください。落下・感電・火災の原因となります。
- ◇器具のすきまに、異物（金属類や燃えやすい物等）を差し込まないでください。感電・火災の原因となります。
- ◇点灯中及び消灯直後のランプ及びその周辺にさわらないでください。やけどの原因となります。
- ◇濡れた手で器具にさわらないでください。感電の原因となります。
- ◇器具のお手入れの際には、必ず電源を切ってください。
- ◇異常時（煙が出たり、変な臭いがする等）には、速やかに電源を切ってお買い上げの販売店にご相談ください。

注意

- ◇照明器具には寿命があります。設置後およそ8～10年経過しますと外観に異常が無くとも内部の劣化は進行しています。3～5年に1回は、電気工事店等の専門家による点検を実施し、不具合がありましたら交換ください。（使用条件、使用環境で異なりますが、一般に照明器具の寿命の目安は10年です。）
- ◇周囲温度が高い場合、連続点灯時間が長い場合は寿命が短くなります。
- ◇明るく安全に使用していただくために、器具を定期的に（6ヶ月に1回程度）清掃、点検してください。器具のネジや部品のゆるみがないか、損傷、脱落、コードの痛みがないかお調べください。
- ◇可動部分のある器具は、可動範囲以上に無理に動かさないでください。
- ◇器具の保守・お手入れ等で、無理に器具を回転させたり、引っ張ったり、振動や衝撃を加えたりしないでください。
- ◇器具に直接水を勢いよくかけて洗わないでください。

定格表

カタログ番号	定格電圧 周波数	入力電流	消費電力	光源	質量
Moare Liviana M (MOARE P M FL WT)	100V 50/60Hz	0.22A	12W	E26 電球形蛍光ランプ 12W×1 (EFD15E・L/D)	1.5kg
Moare Liviana S (MOARE P S FL WT)					1.1kg

本品の規格および外観は改良のために予告なしに変更することがありますので、ご了承ください。