

## ＝ 定格表 ＝

型番	使用電圧	消費電力	適合ランプ	重量
776FUN7DM/LED	100V	7.4W	E26 LED電球 一般電球タイプ 60W形(LDA7L) ×1	49kg

## ＝ 補修とお手入れの仕方 ＝

- ◆ フレーム及びディスクは大変キズつきやすい材料ですので**乱暴に扱わない**でください。
- ◆ 異常時（煙が出たり、変な臭いがする等）には、速やかに**電源を切って**お買上げ販売店にご相談ください。
- ◆ ランプの交換は器具に表示されている種類及び、ワット数以下のものをご使用ください。
- ◆ ランプ交換やお手入れの際には必ず電源を切ってください。**感電の危険**があります。
- ◆ フレームやディスクの着脱は両手で静かに扱い、取付けの際は**落ちないように**確実に行ってください。
- ◆ 器具が汚れた場合は水で**湿らせた布をよく絞って**拭いてください。金属みがき・サンドペーパー等は器具をいためます。
- ◆ 器具に殺虫剤をかけたり、シンナーやベンジンなどの**揮発性のあるもので拭いたりしない**でください。
- ◆ 明るく安全に使用していただくために、器具を定期的に（6ヶ月に1回程度）**清掃・点検**してください。

お読みになりましたら、この取扱説明書は、いつでも見られる所に、大切に保管してください。

## アフターサービスのお問い合わせ



商品に関するご相談およびお問い合わせは、器具本体の表示に書いてある型番をご確認のうえ、お買上げいただきました販売店・工事店へお気軽にご連絡ください。部品についてのお問い合わせは、「部品名称」のイラストをご参照ください。

## お客様相談窓口

ナビダイヤル **0570-550-575**  
(全国共通番号)

受付時間（土日祝を除く）10:00～17:00  
中部地区・関西地区は各ショールームの営業日に準じます。

通話料はお客様のご負担となります  
PHSからは接続できません

<http://www.yamagiwa.co.jp/>

この度は VERNER PANTONの照明器具をお買い上げいただきまして誠にありがとうございます。  
ご使用前によくお読みの上、正しくお使いください。又、この取扱説明書は必ず保管しておいてください。

## ＝ 取付は電気工事店（有資格者）にご依頼ください ＝

- 目次**
- 1ページ・・・照明器具取付（施工）についての安全上のご注意
  - 2ページ・・・部品名称、取付仕様等
  - 3ページ・・・取付方法、及びご使用についての安全上のご注意
  - 4ページ・・・保守・お手入れ・定格表等

取説No. FUN7DM\_LED-A01

## ＝ 照明器具取付（施工）について ＝

⚠ 警告		⚠ 注意		
!	<p>火災の恐れがあります。</p> <ul style="list-style-type: none"> <li>◆ 電源接続の際は取扱説明書の取付方法に従って確実に行ってください。</li> <li>◆ 電源配線は、ランプ表面にふれないように取り付けてください。</li> </ul>	◆ 電気工事は電気工事店（有資格者）におまかせください。一般の方の工事は <b>法律で禁止</b> されています。	◆ この器具は屋内使用器具ですが、風呂場等の湿気や水分の多い場所では使用できません。また屋外では決して使用しないでください。 <b>感電・火災</b> の原因になります。	
	<p>落下によるケガの恐れがあります。</p> <ul style="list-style-type: none"> <li>◆ 電源接続の際は取扱説明書の取付方法に従って確実に行ってください。</li> <li>◆ 器具の取付は、取り付ける天井の強度を確認し、重量に耐える所に確実に行ってください。</li> </ul>			◆ 器具に表示された定格電圧以外の電圧で、使用しないでください。定格電圧を超えた電圧でご使用になりますと <b>火災の原因</b> となります。
	<p>感電の恐れがあります。</p> <ul style="list-style-type: none"> <li>◆ 工事が完了するまでは、必ず電源を切って行ってください。</li> <li>◆ ランプの交換や器具のお手入れの際には、必ず電源を切ってください。</li> </ul>			◆ 取り付けた器具を無理に回転させたり、引っ張ったり、振動や衝撃を加えたりしないでください。 <b>器具落下によるケガの原因</b> となることがあります。
⚠	<p>火災の恐れがあります。</p> <ul style="list-style-type: none"> <li>◆ 器具に表示されている以外のランプは取り付けしないでください。</li> <li>◆ 調光器との併行はできません。</li> <li>◆ 器具を布・紙等でおおったりしないでください。又、カーテン・揮発物等の燃えやすいものには近づけないでください。</li> </ul>		◆ フレーム、ディスク及びランプの着脱は、両手で静かに扱い、取付けは確実に行ってください。 <b>落下によるケガの原因</b> となります。	
⊘	<p>落下によるケガの恐れがあります。</p> <ul style="list-style-type: none"> <li>◆ 傾斜した天井や船底天井、及び取付け部のまわりに極端な突起部のある天井に、器具を取付けしないでください。</li> </ul> <p>感電・火災のおそれがあります。</p> <ul style="list-style-type: none"> <li>◆ 器具及び部品の改造をしないでください。</li> <li>◆ 器具のすきまに、異物（金属類や燃えやすいもの等）を差し込まないでください。</li> </ul>		◆ 器具に水をかけたり、水の中につけて洗わないでください。 <b>感電や火災の原因</b> となることがあります。	
			◆ 器具の近くに温度の高くなるストーブや、発熱体をおかないでください。 <b>器具の変形や火災の原因</b> となる場合があります。	

## ＝ お願い ＝

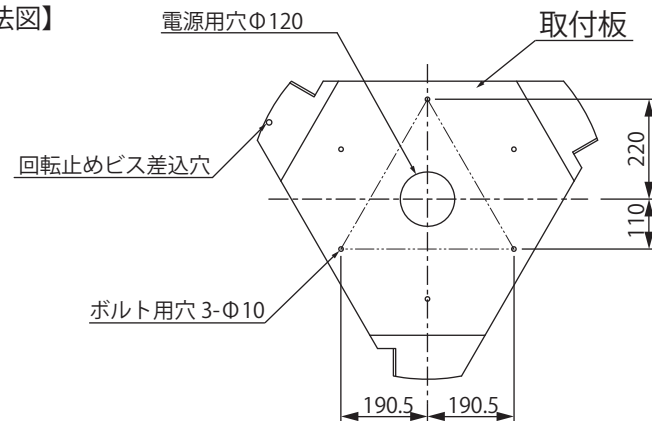
- ◆ ぬれた手で器具にさわらないでください。
- ◆ フレーム及びディスクは大変キズつきやすい材料です。お取り扱いの際は布手袋、又はタオル等を使って両手で静かに行ってください。
- ◆ 点灯中及び、消灯直後のランプにはさわらないでください。やけどをする場合があります。

電気工事店様へ 工事が終わりましたら、この取扱説明書を必ずお客様へお渡しください。

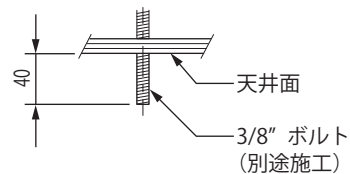


※取り付け工事は2名で行ってください。  
 ※取り付け作業前に電源が切れていることを確認してください。

【取付寸法図】

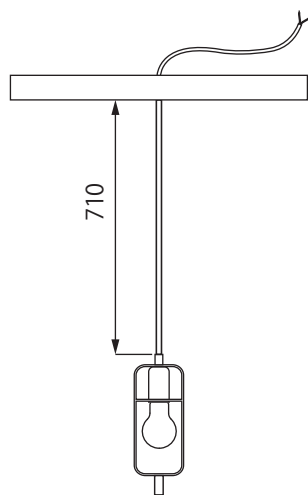


【ボルト出寸法】



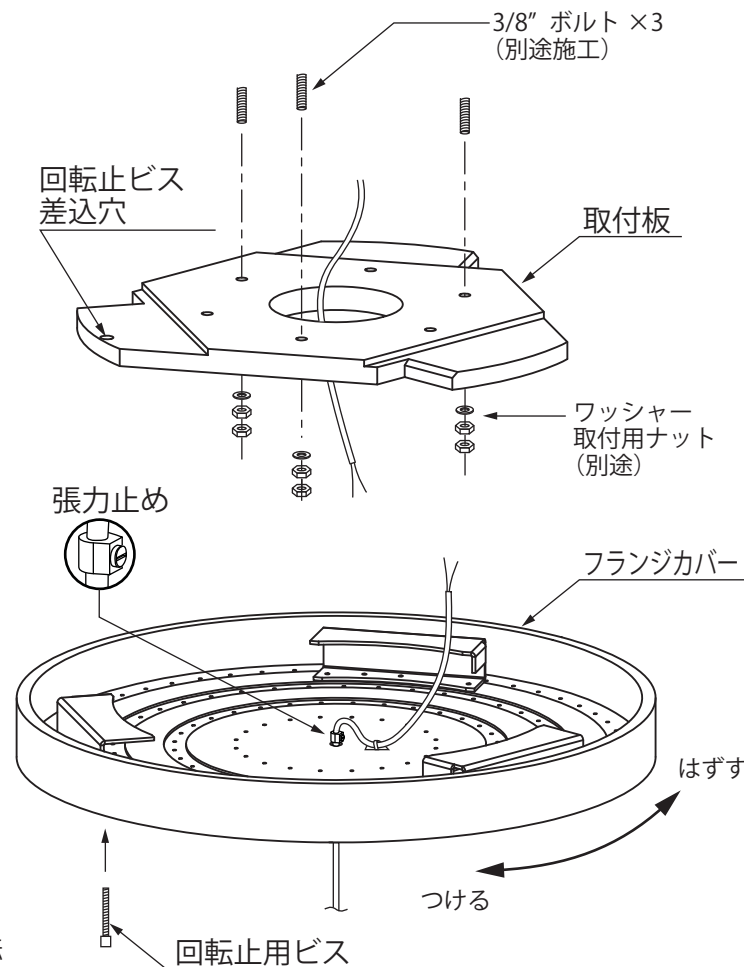
■取付方法

- ① 3/8" ボルトに取付板を通し、ワッシャーとナット2個でしっかり固定してください。(取付用ボルト・取付用ナット・ワッシャーは別途ご用意ください。)
- ② 電源電線と器具側の電線を結線してください。ランプ位置がシェルの中心位置に来るようコードの長さを調整し、張力止めで固定してください。



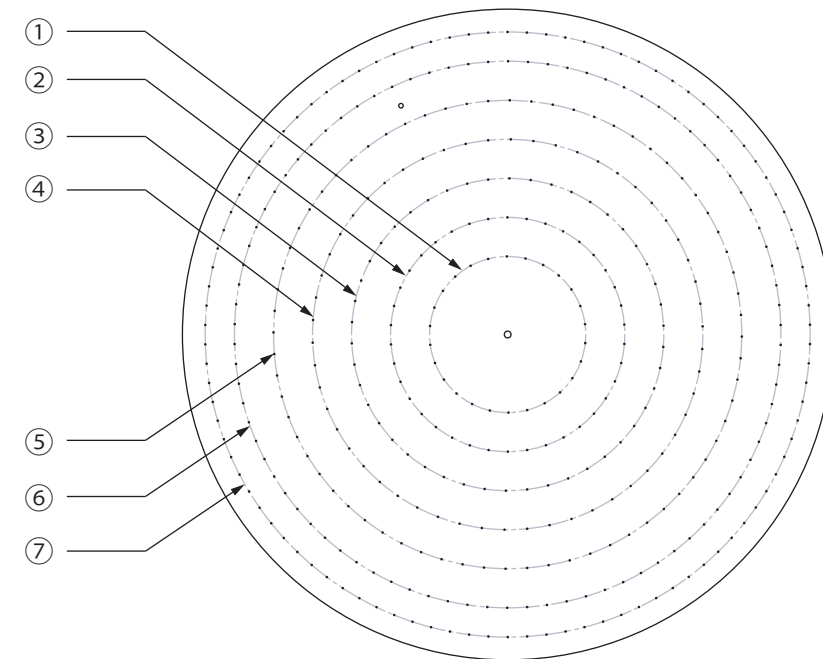
- ③ 取付板とフランジカバーにあいた回転止め用ビス穴が合うように、フランジカバーを回転させながら取付板に取り付け、回転止め用のビスを確実にねじ込んでください。

- ④ シェルを指示に従って順番に取り付けてください。(ページ3)



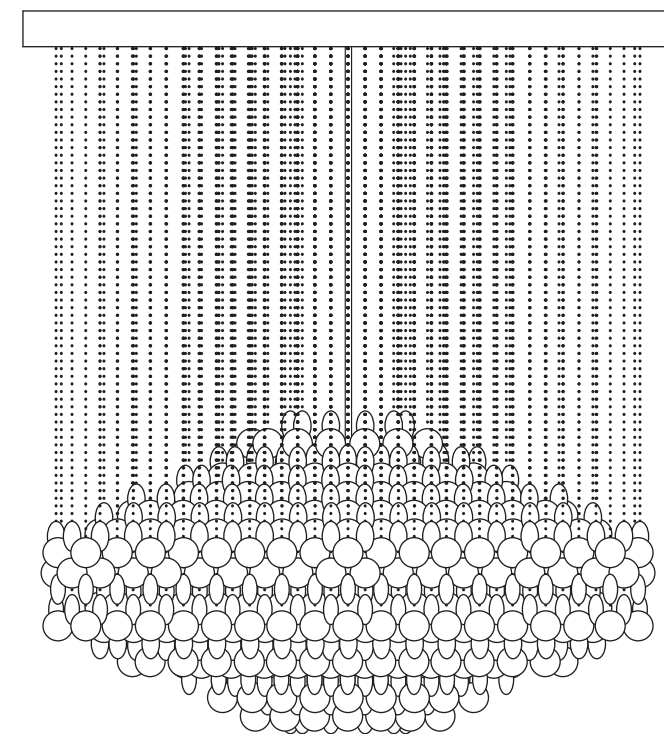
■シェル取付方法

注意! : 作業を始める前にご確認ください。  
 ※各サークルごとに取り付けられるシェルは決まっています。梱包に書かれたサークル名を確認し、それぞれのサークルに取り付けてください。



※シェルはサークルごとに二つの長さがあります。段違いになるよう交互に取り付けてください。

- ① INNER CIRCLE トータル 26 セット  
 チェーン 557.5mm + シェル 9 13 セット  
 チェーン 582.5mm + シェル 9 13 セット
- ② トータル 38 セット  
 チェーン 586.25mm + シェル 8 19 セット  
 チェーン 611.25mm + シェル 8 19 セット
- ③ トータル 46 セット  
 チェーン 615mm + シェル 7 23 セット  
 チェーン 640mm + シェル 7 23 セット
- ④ トータル 54 セット  
 チェーン 643.75mm + シェル 6 27 セット  
 チェーン 668.75mm + シェル 6 27 セット
- ⑤ トータル 68 セット  
 チェーン 672.5mm + シェル 5 34 セット  
 チェーン 697.5mm + シェル 5 34 セット
- ⑥ トータル 86 セット  
 チェーン 701.25mm + シェル 4 43 セット  
 チェーン 726.25mm + シェル 4 43 セット
- ⑦ トータル 98 セット  
 チェーン 730mm + シェル 3 49 セット  
 チェーン 755mm + シェル 3 49 セット



■完成図