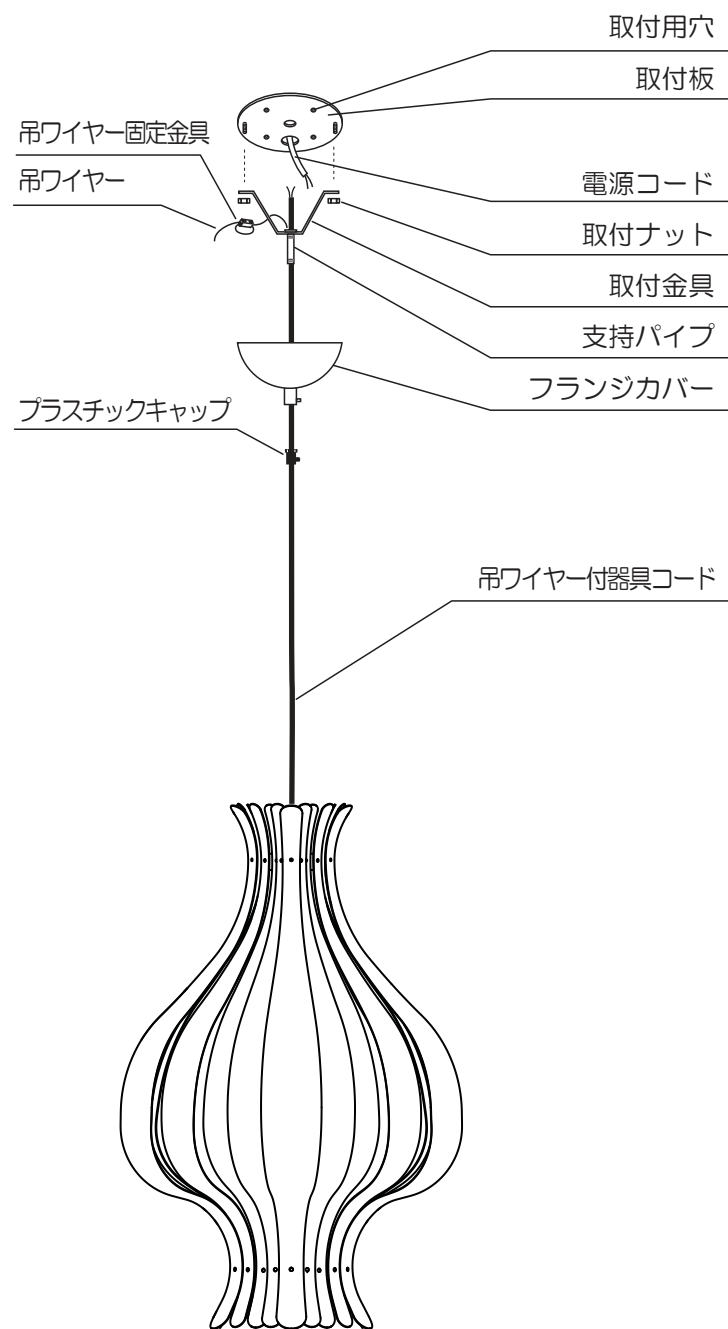
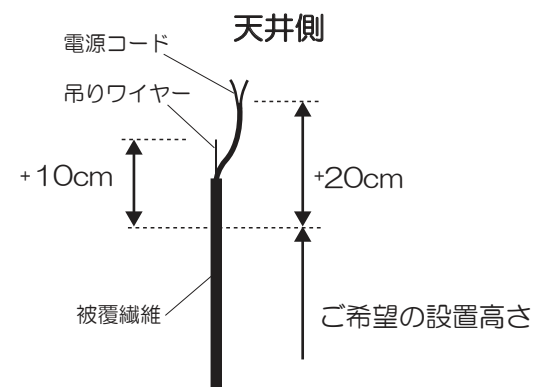


＝ 部品名称 ＝



器具を取り付ける前に

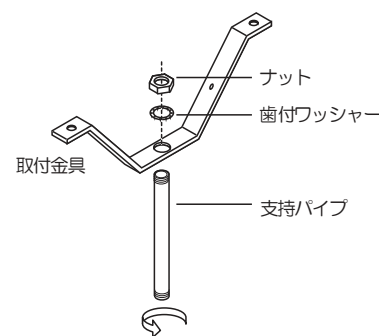
- ① あらかじめ器具の設置高さを決めておきます。大体の器具の設置高さを決めたら、その高さより器具コードを15cmほど長く切ってください。
- ② コードを被覆している繊維をむいて中に通っている吊ワイヤーを出し、器具コードより5cm程度短く切ってください。



注意 一旦切ると下方向への高さ調整はできなくなりますので充分ご注意ください。

注意 被覆繊維の切断部はほつれやすい素材のため、ビニールテープなどでほつれ止めの処理をしてください。

- ③ 支持パイプを下図のように組んでください。



3ページ「取付けについて」に手順を進めてください。

取付けについて



必ず電源が切っていることを確認して作業を開始してください。取り付け部の天井の強度が器具の重量に耐えられるところに付けてください。取り付け作業はお二人以上（電気工事有資格者）で行ってください。必ず吊ワイヤーで器具を吊ってください、器具コードに荷重をかけてはいけません。傾斜した天井には取付できません。

1

取付板を付属のねじで天井に取り付け、電源コードを出しておきます。必ず器具の重量に耐えられる補強材のあるところに付けてください。

2

吊ワイヤー付き器具コードを、プラスチックキャップ、フランジカバー、支持パイプの順に通します（図1）。

被覆から出した吊ワイヤーを、取付金具の穴にまず通してからワイヤー固定金具に通し、押しネジで吊ワイヤーをしっかり押さえてください。器具の荷重がかかることを確認してください。（図2）

3

図2で吊セットした取付金具を、器具と一緒に持ち上げ、取付板にナットでしっかり固定してください（図3）。

警告 必ず吊ワイヤーに器具の荷重がかかっていることを確認してください。

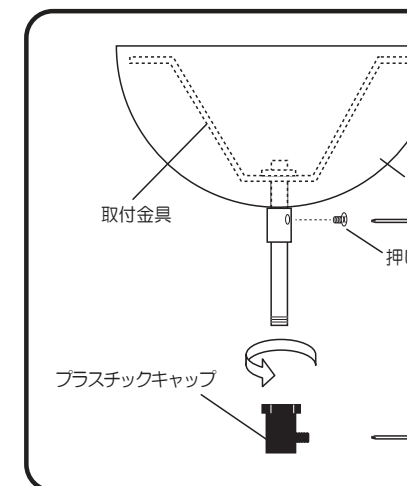
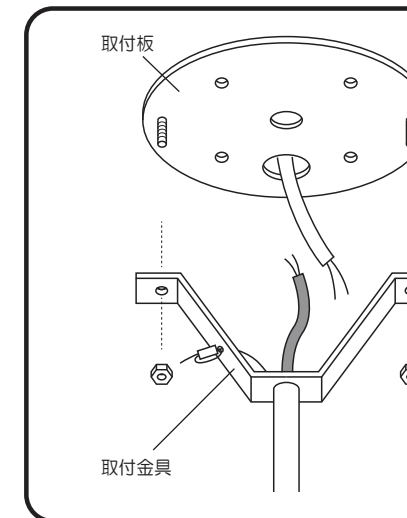
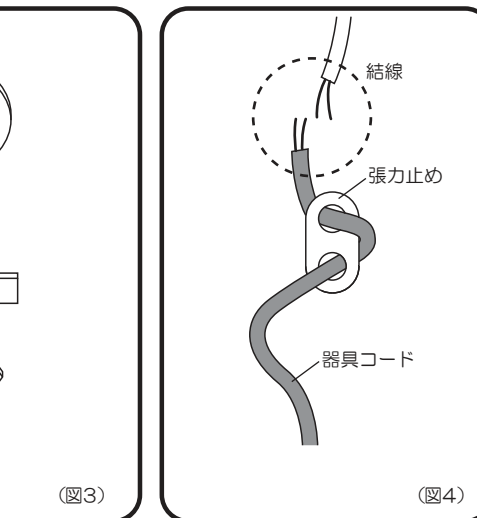
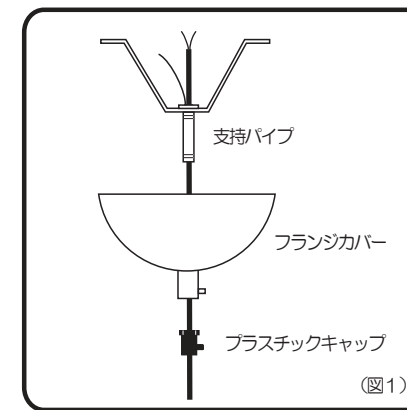
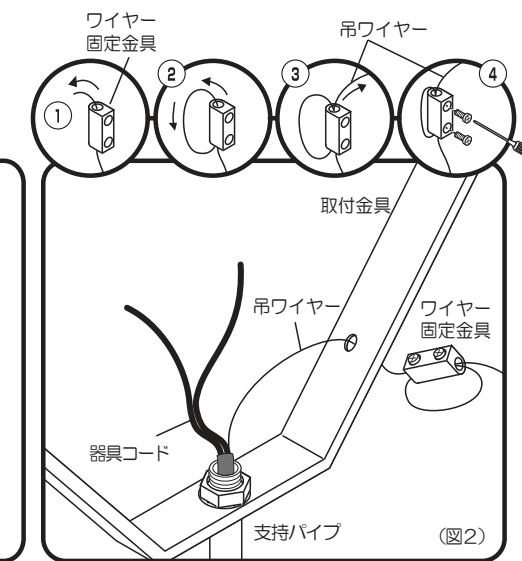
4

つづいて、器具コードに二つ穴の張力止めを通し、天井側の電源コードと結線してください。（図4）

警告 器具コードに器具の荷重がかからないよう、注意してください。確実に吊ワイヤーに器具の荷重がかかっていることを再度確認してください。

5

フランジカバーを持ち上げ、横の押しねじで支持パイプに固定してください。最後にプラスチックキャップを支持パイプにねじ込んでください。（図5）



4ページ目に手順を進めてください。

＝ 定格表 ＝

型番	使用電圧	消費電力	適合ランプ	重量
776YAMAGIWALAMP4/W/LED	100V 50/60Hz	7.4W	E26 LED電球 一般電球タイプ 60W形(LDA7L) ×1	8.5kg

お読みになりましたら、この取扱説明書は、いつでも見られる所に、大切に保管してください。

アフターサービスのお問い合わせ



商品に関するご相談およびお問い合わせは、器具本体の表示に書いてある型番をご確認のうえ、お買い上げいただきました販売店・工事店へお気軽にご連絡ください。部品についてのお問い合わせは、「部品名称」のイラストをご参照ください。

お客様相談窓口

ナビダイヤル 0570-550-575
(全国共通番号)

受付時間（土日祝を除く）10:00～17:00
中部地区・関西地区は各ショールームの営業日に準じます。

通話料はお客様のご負担となります
PHSからは接続できません

<http://www.yamagiwa.co.jp/>

この度は VERPANの照明器具をお買い上げいただきまして誠にありがとうございます。
ご使用前によくお読みの上、正しくお使いください。又、この取扱説明書は必ず保管しておいてください。

- 1ページ・・・安全上のご注意、保守とお手入れの仕方
目次
2ページ・・・部品名称
3ページ・・・取付方法
4ページ・・・定格表

取説No. YL45_LED-A01

＝ 安全上のご注意 ＝

⚠ 警告		⚠ 注意	
⚠	<p>火災の恐れがあります。</p> <ul style="list-style-type: none"> ◆ 電源接続の際は取扱説明書の取付方法に従って確実に行ってください。 ◆ 電源配線は、ランプ表面にふれないように取り付けてください。 	⚠	<ul style="list-style-type: none"> ◆ この器具は屋内使用器具ですが、風呂場等の湿気や水分の多い場所では使用できません。また屋外では決して使用しないでください。感電・火災の原因となります。 ◆ 器具に表示された定格電圧以外の電圧で、使用しないでください。定格電圧を超えた電圧でご使用になりますと火災の原因となります。 ◆ 取り付けた器具を無理に回転させたり、引っ張ったり、振動や衝撃を加えたりしないでください。器具転倒によるケガの原因となる場合があります。 ◆ フレーム、ディスク及びランプの着脱は、両手で静かに扱い、取付けは確実に行ってください。転倒によるケガの原因となります。 ◆ 器具に水をかけたり、水の中につけて洗わないでください。感電や火災の原因となる場合があります。 ◆ 器具の近くに温度の高くなるストーブや、発熱体をおかないでください。器具の変形や火災の原因となる場合があります。
	<p>転倒によるケガの恐れがあります。</p> <ul style="list-style-type: none"> ◆ 電源接続の際は取扱説明書の取付方法に従って確実に行ってください。 ◆ 器具の設置は、設置面が水平であることを確認し、設置後は傾けたり、接触したりしないようにしてください。 		
	<p>感電の恐れがあります。</p> <ul style="list-style-type: none"> ◆ 組立が完了するまでは、必ず電源を切って行ってください。 ◆ ランプの交換や器具のお手入れの際には、必ず電源を切ってください。 		
⚠	<p>火災の恐れがあります。</p> <ul style="list-style-type: none"> ◆ 器具に表示されている以外のランプは取り付けしないでください。 ◆ 調光器との併用はできません。 ◆ 器具を布・紙等でおおったりしないでください。又、カーテン・揮発物等の燃えやすいものには近づけないでください。 		
⊘	<p>感電・火災のおそれがあります。</p> <ul style="list-style-type: none"> ◆ 器具及び部品の改造をしないでください。 ◆ 器具のすきまに、異物(金属類や燃えやすいもの等)を差し込まないでください。 		

＝ お願い ＝

- ◆ めれた手で器具にさわらないでください。
- ◆ 点灯中及び、消灯直後のランプにはさわらないでください。やけどをする場合があります。
- ◆ フレーム及びディスクは大変キズつきやすい材料です。お取り扱いの際は布手袋、又はタオル等を使って両手で静かに行ってください。

＝ 保守とお手入れの仕方 ＝

- ◆ 異常時（煙が出たり、変な臭いがする等）には、速やかに電源を切ってお買い上げ販売店にご相談ください。
- ◆ ランプの交換は器具に表示されている種類及び、ワット数以下のものをご使用ください。
- ◆ ランプの交換やお手入れの際には必ず電源を切ってください。感電の危険があります。
- ◆ 器具が汚れた場合は水で湿らせた布をよく絞って拭いてください。金属みがき・サンドペーパー等は器具をいためます。
- ◆ 器具に殺虫剤をかけたり、シンナーやベンジンなどの揮発性のあるもので拭かないでください。
- ◆ 明るく安全に使用していただくために、器具を定期的に（6ヶ月に1回程度）清掃・点検してください。