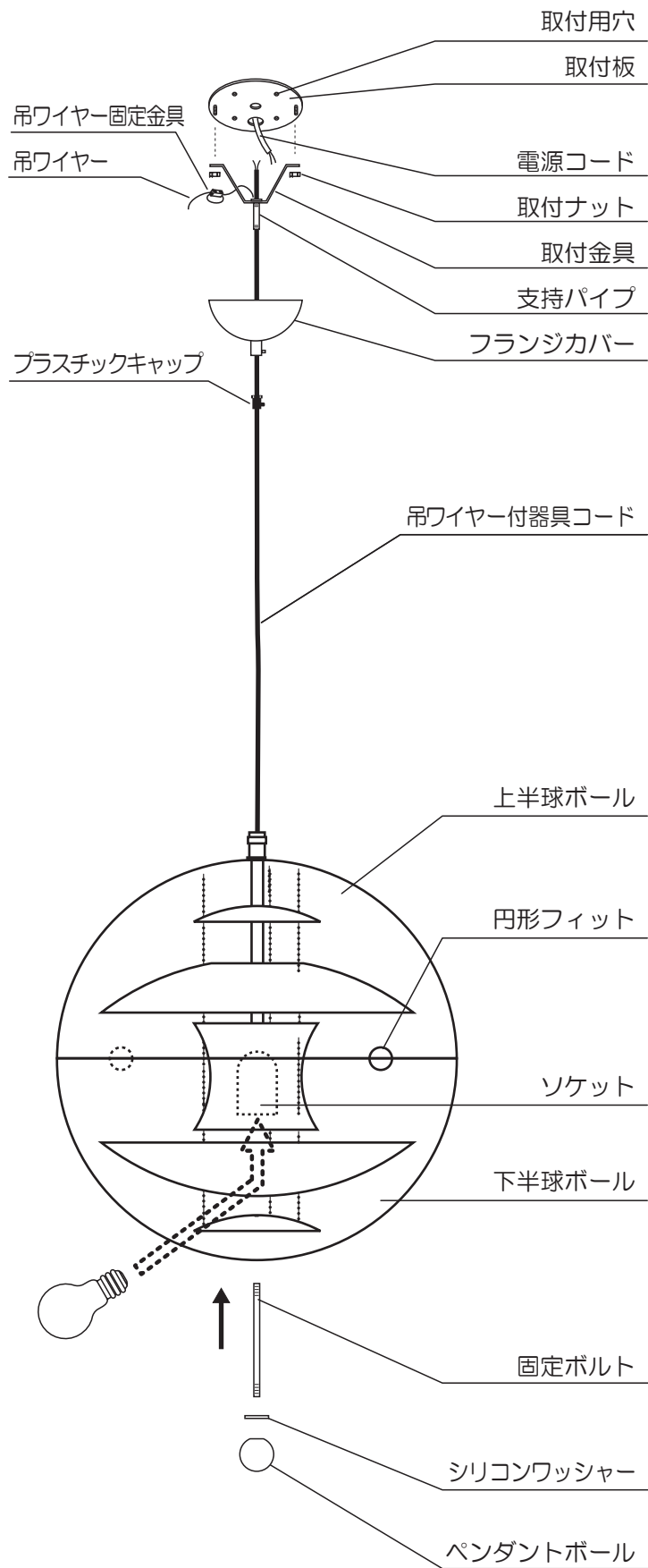
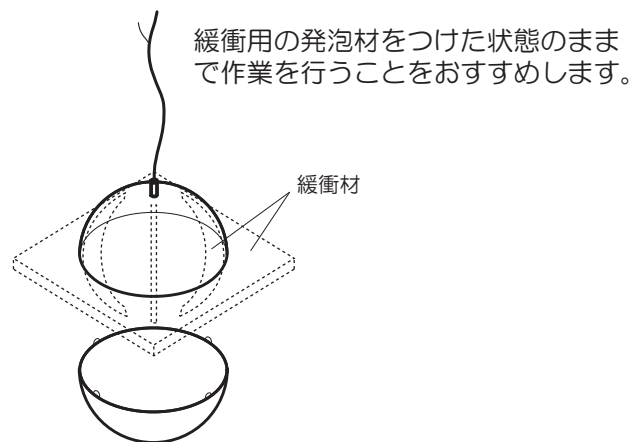


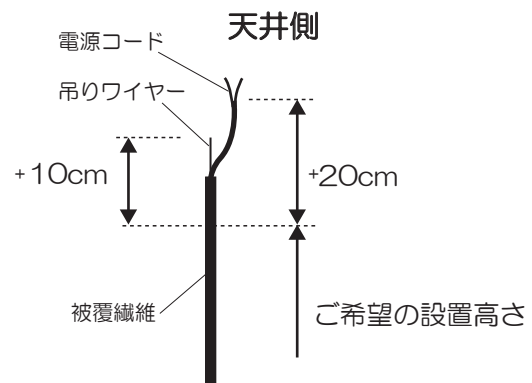
＝ 部品名称 ＝



器具を取り付ける前に

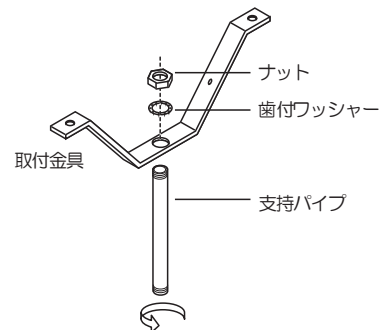


- ① あらかじめ器具の設置高さを決めておきます。大体の器具の設置高さを決めたら、その高さより器具コードを15cmほど長く切ってください。
- ② コードを被覆している繊維をむいて中を通っている吊ワイヤーを出し、器具コードより5cm程度短く切ってください。



- ⚠ 注意 一旦切ると下方向への高さ調整はできなくなりますので充分ご注意ください。
- ⚠ 注意 被覆繊維の切断部はほつれやすい素材のため、ビニールテープなどでほつれ止めの処理をしてください。

- ③ 支持パイプを下図のように組んでください。



3ページ「取付けについて」に手順を進めてください。

取付けについて



必ず電源が切っていることを確認して作業を開始してください。
取り付け部の天井の強度が器具の重量に耐えられるところに取り付けてください。
取り付け作業はお二人以上（電気工事有資格者）で行ってください。
必ず吊ワイヤーで器具を吊ってください、器具コードに荷重をかけてはいけません。
傾斜した天井には取付できません。

1

取付板を付属のねじで天井に取り付け、電源コードを出しておきます。
※必ず器具の重量に耐えられる補強材のあるところに取り付けてください。

2

吊ワイヤー付き器具コードを、プラスチックキャップ、フランジカバー、支持パイプの順に通します(図1)。

被覆から出した吊ワイヤーを、取付金具の穴にまず通してからワイヤー固定金具に通し、押しネジで吊ワイヤーをしっかり押さえてください。器具の荷重がかかることを確認してください。(図2)

3

図2で吊セットした取付金具を、器具と一緒に持ち上げ、取付板にナットでしっかり固定してください(図3)。

⚠ 警告 必ず吊ワイヤーに器具の荷重がかかっていることを確認してください。

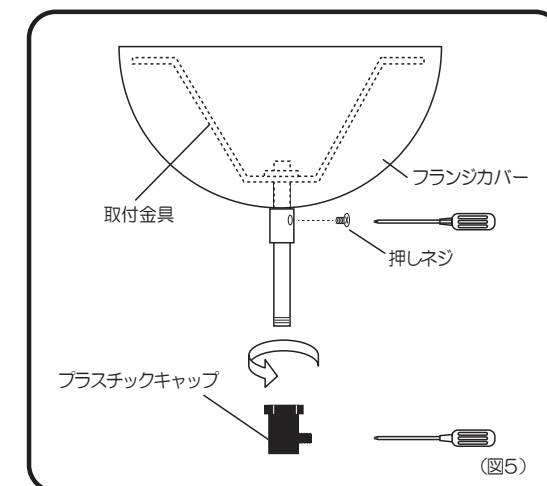
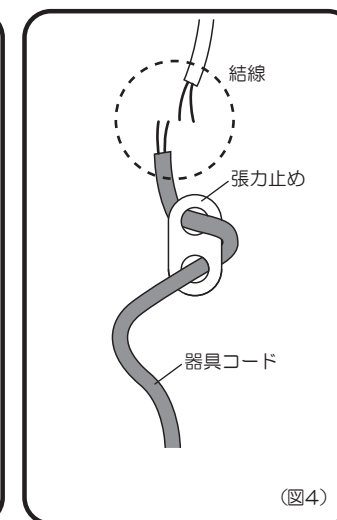
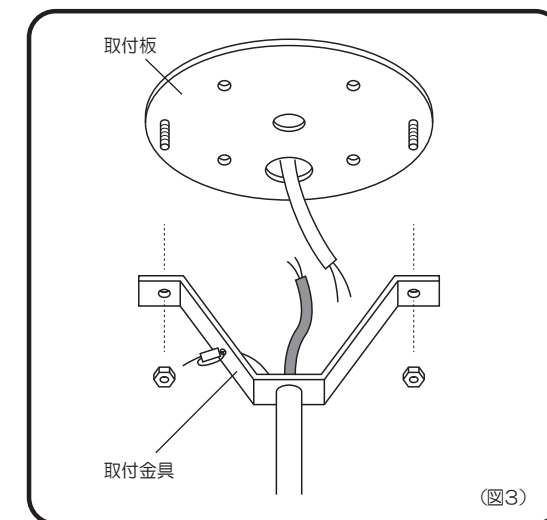
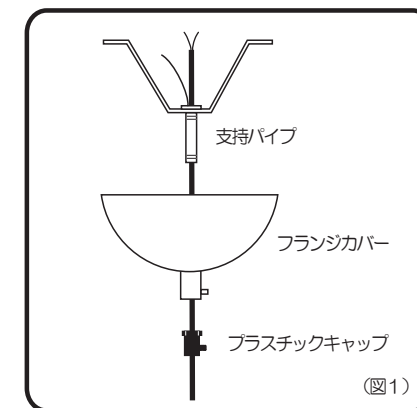
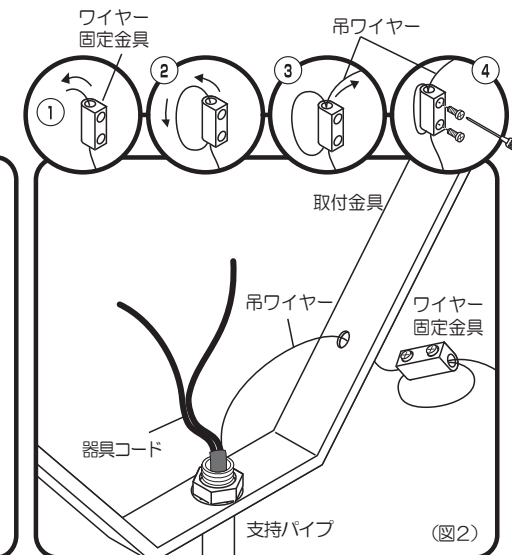
4

つづいて、器具コードに二つ穴の張力止めを通し、天井側の電源コードと結線してください。(図4)

⚠ 警告 器具コードに器具の荷重がかからないよう、注意してください。確実に吊ワイヤーに器具の荷重がかかっていることを再度確認してください。

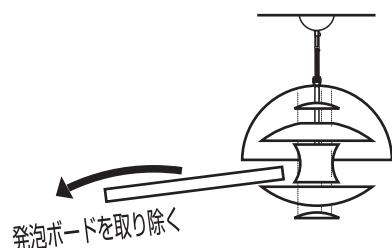
5

フランジカバーを持ち上げ、横の押しねじで支持パイプに固定してください。最後にプラスチックキャップを支持パイプにねじ込んでください。(図5)



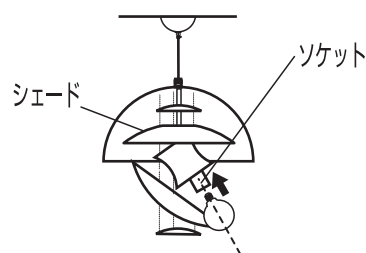
6

天井取付が完了したら緩衝用の発泡材を取り除いてください。ソケットの周りにある発泡材も忘れずに取り除いてください。



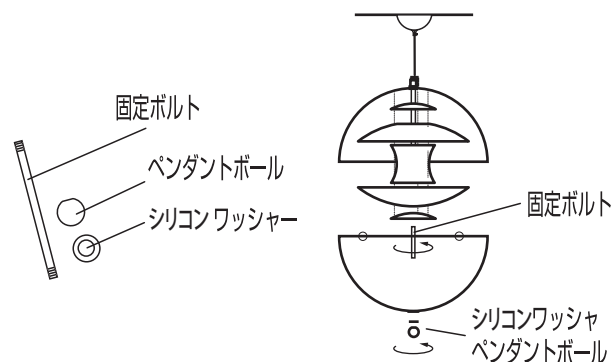
7

図のようにシェードを少し傾けて、電球を装着してください。



8

同梱の固定ボルトを装着し、上半球と下半球を合わせてください。その際円形フィットは正しく合わせてください。



＝ 定格表 ＝

型番	使用電圧	消費電力	適合ランプ	重量
776GL50/LED	100V	7.4W	E26 LED電球 一般電球タイプ 60W形(LDA7L) ×1	7.5kg
776GL500G/LED				8.5kg

＝ 補修とお手入れの仕方 ＝

- ◆ 異常時（煙が出たり、変な臭いがする等）には、速やかに電源を切ってお買い上げ販売店にご相談ください。
- ◆ ランプの交換は器具に表示されている種類及び、ワット数以下のものをご使用ください。
- ◆ ランプの交換やお手入れの際には必ず電源を切ってください。感電の危険があります。
- ◆ 器具が汚れた場合は水で湿らせた布をよく絞って拭いてください。金属みがき・サンドペーパー等は器具をいためます。
- ◆ 器具に殺虫剤をかけたり、シンナーやベンジンなどの揮発性のあるもので拭かないでください。
- ◆ 明るく安全に使用していただくために、器具を定期的に（6ヶ月に1回程度）清掃・点検してください。

お読みになりましたら、この取扱説明書は、いつでも見られる所に、大切に保管してください。

アフターサービスのお問い合わせ



商品に関するご相談およびお問い合わせは、器具本体の表示に書いてある型番をご確認のうえ、お買い上げいただきました販売店・工事店へお気軽にご連絡ください。部品についてのお問い合わせは、「部品名称」のイラストをご参照ください。

お客様相談窓口

ナビダイヤル 0570-550-575
(全国共通番号)

受付時間（土日祝を除く）10:00～17:00
中部地区・関西地区は各ショールームの営業日に準じます。

通話料はお客様のご負担となります
PHSからは接続できません

<http://www.yamagiwa.co.jp/>

この度は VERNER PANTON - GLOBE の照明器具をお買い上げいただきまして誠にありがとうございます。ご使用前によくお読みの上、正しくお使いください。又、この取扱説明書は必ず保管しておいてください。

＝ 取付は電気工事店（有資格者）にご依頼ください ＝

- 目次
- 1ページ・・・照明器具取付（施工）についての安全上のご注意
 - 2ページ・・・部品名称、取付仕様等
 - 3ページ・・・取付方法、及びご使用についての安全上のご注意
 - 4ページ・・・保守・お手入れ・定格表等

取説No. GL50_LED-A01

＝ 照明器具取付（施工）について ＝

！ 警告

- 火災の恐れがあります。
- ◆ 電源接続の際は取扱説明書の取付方法に従って確実に行ってください。
 - ◆ 電源配線は、ランプ表面にふれないように取り付けてください。

- 落下によるケガの恐れがあります。
- ◆ 電源接続の際は取扱説明書の取付方法に従って確実に行ってください。
 - ◆ 器具の取付は、取り付ける天井の強度を確認し、重量に耐える所に確実に行ってください。

- 感電の恐れがあります。
- ◆ 工事が完了するまでは、必ず電源を切ってください。
 - ◆ ランプの交換や器具のお手入れの際には、必ず電源を切ってください。



- 火災の恐れがあります。
- ◆ 器具に表示されている以外のランプは取り付けないでください。
 - ◆ 調光器との併用はできません。
 - ◆ 器具を布・紙等でおおったりしないでください。又、カーテン・揮発物等の燃えやすいものには近づけないでください。



- 落下によるケガの恐れがあります。
- ◆ 傾斜した天井や船底天井、及び取付け部のまわりに極端な突起部のある天井に、器具を取付けしないでください。
- 感電・火災のおそれがあります。
- ◆ 器具及び部品の改造をしないでください。
 - ◆ 器具のすきまに、異物（金属類や燃えやすいもの等）を差し込まないでください。

！ 注意

- ◆ 電気工事は電気工事店（有資格者）におまかせください。一般の方の工事は**法律で禁止**されています。
- ◆ この器具は屋内使用器具ですが、風呂場等の湿気や水分の多い場所では使用できません。また屋外では決して使用しないでください。**感電・火災の原因**になります。
- ◆ 器具に表示された定格電圧以外の電圧で、使用しないでください。定格電圧を超えた電圧でご使用になりますと**火災の原因**となります。
- ◆ 取り付けした器具を無理に回転させたり、引っ張ったり、振動や衝撃を加えたりしないでください。**器具落下によるケガの原因**となることがあります。
- ◆ グローブ、シェード及びランプの着脱は、両手で静かに扱い、取付けは確実に行ってください。**落下によるケガの原因**となります。
- ◆ 器具に水をかけたり、水の中につけて洗わないでください。**感電や火災の原因**となることがあります。
- ◆ 器具の近くに温度の高くなるストーブや、発熱体をおかないでください。**器具の変形や火災の原因**となることがあります。

＝ お願い ＝

- ◆ ぬれた手で器具にさわらないでください。
- ◆ 点灯中及び、消灯直後のランプにはさわらないでください。やけどをする場合があります。
- ◆ 本体はアクリルで大変キズつきやすい材料です。お取り扱いの際は布手袋、又はタオル等を使って両手で静かに行ってください。

電気工事店様へ 工事が終わりましたら、この取扱説明書を必ずお客様へお渡しください。