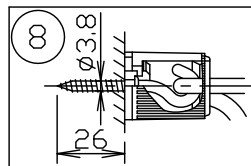
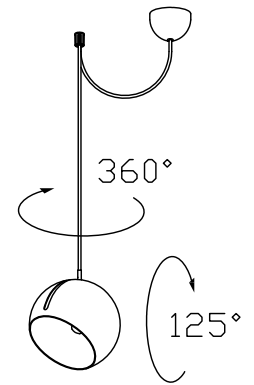
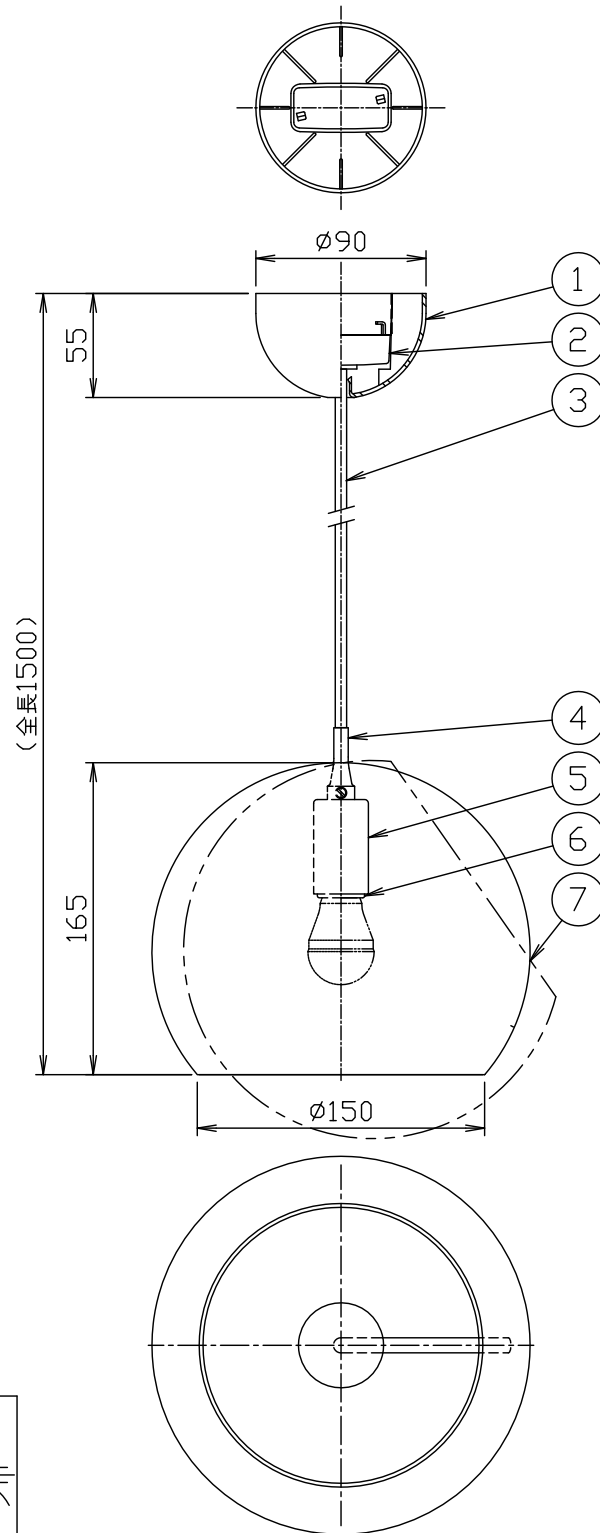


151120



注記) 1.引掛シーリングボディは同梱されておりません。
2.LEDの光色・明るさには個体差があります、予めご了承ください。

△ 安全上のご注意

- 一般屋内用器具です。屋外や、水気、湿気のある所には取付け出来ません。絶縁不良による感電・火災の原因となることがあります。
- 天井面取付専用器具です。コードハンガー使用時のみ、45度以下の傾斜天井に取付けが可能です。指定外取付けは落下のおそれがあります。
- コードハンガーは、補強された天井材に取付けてください。落下のおそれがあります。

8	コードハンガー	ABS	1	白色	器具 タイプ	ランプ別			
7	セード	アルミ	1	白色塗装半ツヤ(内面白色塗装)					
6	ソケット	磁器	1	E17,250V,1A					
5	ソケットカバー	SPC	1	白色塗装半ツヤ					
4	吊り金具	SUS	1	ミガキ仕上げ(クリアチューブ付)	適合 ランプ	E17 LED電球(電球色) LDA5L-G-E17タイプ x1			
3	コード	HVCT	1	外部編組付き 白色,300V					
2	引掛ソケットキャップ	ユリア	1	125V,6A,Panasonic製,ロック付					
1	フランジ	ABS	1	白色	色種				
品番	品名	材質	数量	摘要		カタログ 番号	F-239W	型番	B2FJ-05Z2-1W
第三角法	作図	SIS	単位	mm	尺度	質量	0.7 kg		

※本品の規格および外観は改良のため予告なしに変更する事がありますので、あらかじめご了承ください。