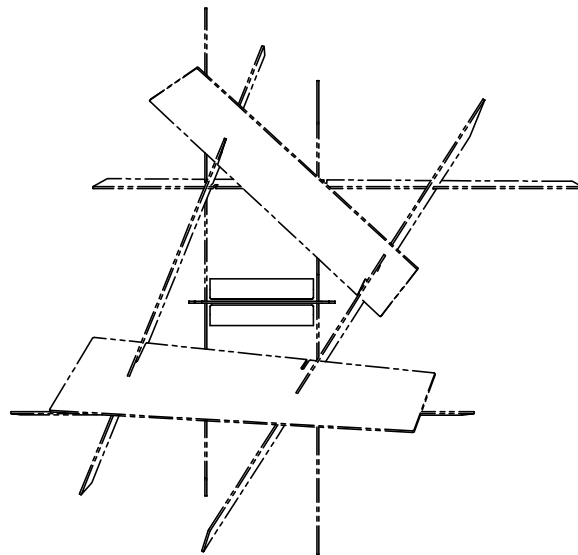
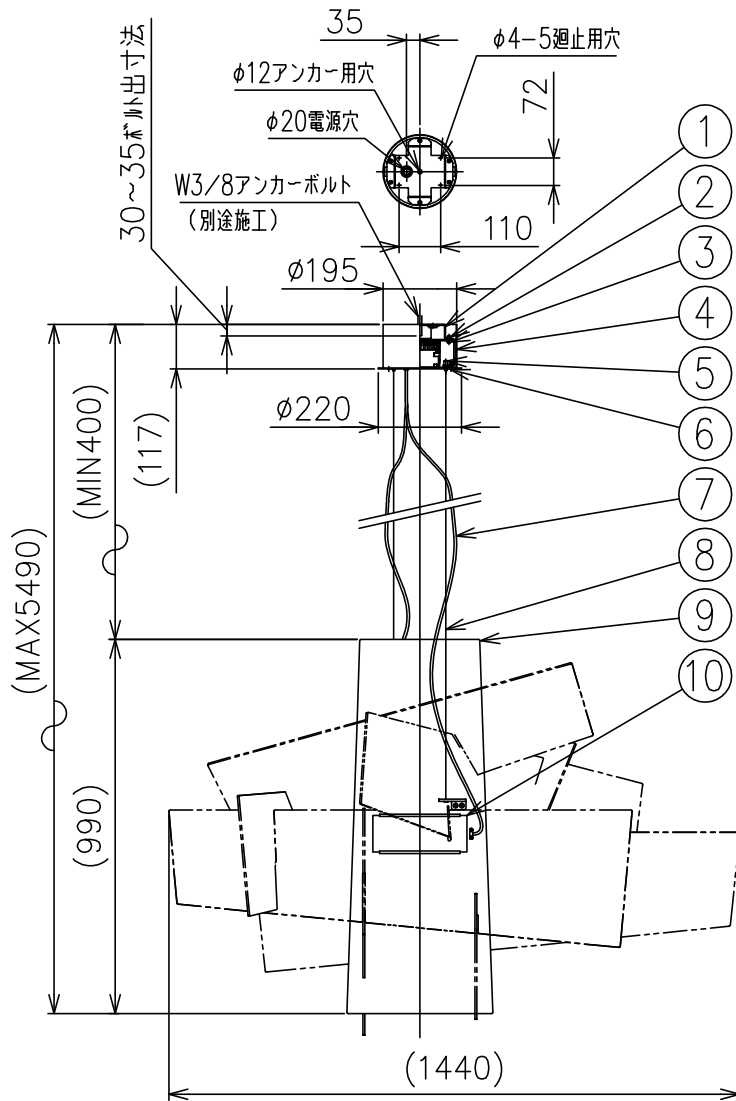


181010 191212 220506



適合ディフューザー	型番
	B/BANG/P/L-B/WT B/BANG/P/L-B/RD

**△ 安全上のご注意**

○一般屋内用器具です。屋外や、水気、湿気のある所には取付け出来ません。絶縁不良による感電・火災の原因となることがあります。

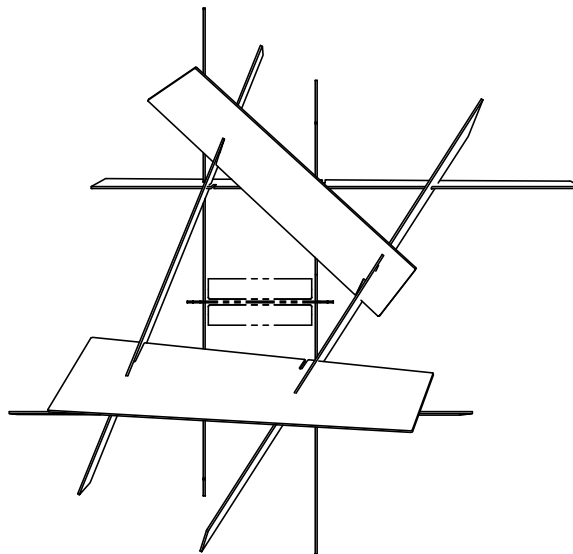
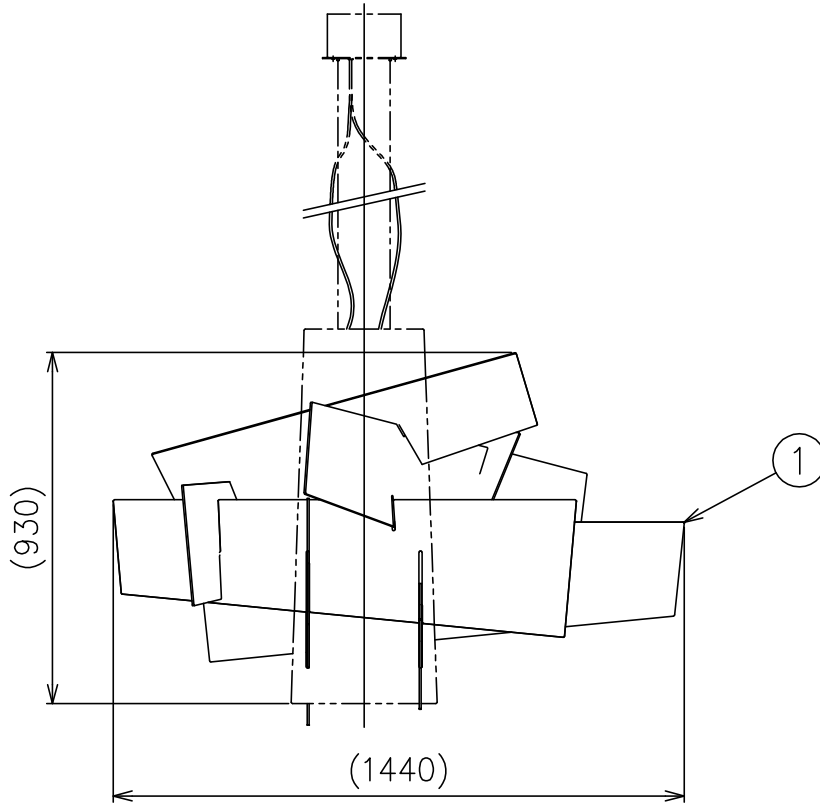
○ボルト吊り専用器具です。吊り木等で補強された天井材にボルトで取付けてください。傾斜天井には取付けられないでください。指定外取付けは落下のおそれがあります。

15				7	コード		4	クリア					
14				6	フランジ固定ネジ	SS	2	M4	器具タイプ	。			
13				5	ワイヤー調節具	SS	2		。				
12				4	フランジ	SPC	1	白色塗装					
11				3	固定ネジ	SUS	6	M5	適合ランプ	LED 6084lm 3000K			
10	LED		2	3000K	2	固定ナット	SUS	6	M5		66W		
9	ホントイ	AP	1	白色塗装	1	トリツケイタ	SUS	1		色種			
8	ワイヤー	SS	2	φ1.5	品番	品名	材質	数量	摘要	カタログ番号	B BANG P L-A LED	型番	B/BANG/P/L-A/LED
第三角法		作図	KI	単位	mm	尺度	—	質量	7.2 kg				

※本品の規格および外観は改良のため予告なしに変更する事がありますので、あらかじめご了承ください。

220506

181010



適合灯具	型番
	B/BANG/P/L-A/LED

カタログ番号	型番	色種 (摘要1)
B BANG P L-B RD	B/BANG/P/L-B/RD	レッド
B BANG P L-B WT	B/BANG/P/L-B/WT	ホワイト

7																			
6																			
5																			
4																			
3																			
2																			
1	ディフューザー	アクリル	8	色種参照															
品番	品名	材質	数量	摘要				カタログ番号	別記	型番	別記								
	第三角法	作図	KI	単位	mm	尺度	—	質量	10.8kg										

※本品の規格および外観は改良のため予告なしに変更する事がありますので、あらかじめご了承ください。