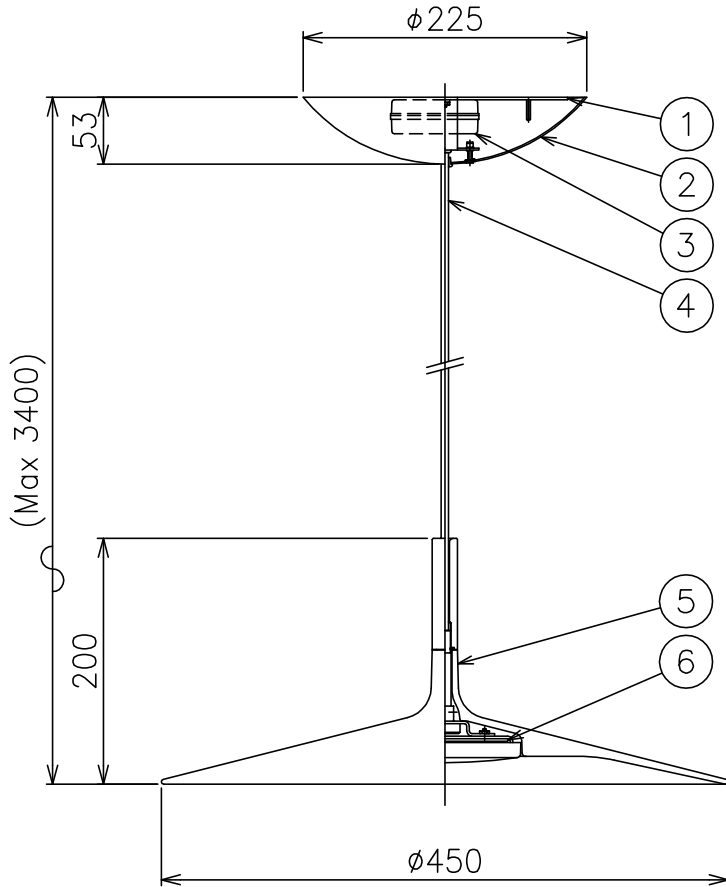
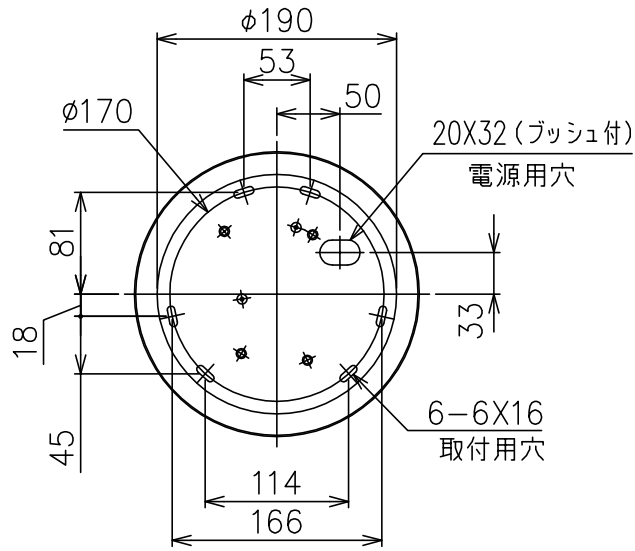


201204

201016



同梱品

・取付ネジ：φ3.8X38/6ヶ

定格表	
入力電圧	AC100V
周波数	50/60Hz
入力電流	0.09A
消費電力	9.0W

※LEDの光色、明るさには個体差があります。あらかじめご了承ください。

△ 安全上のご注意

- 一般屋内用器具です。屋外や、水気、湿気のある所には取付け出来ません。絶縁不良による感電・火災の原因となることがあります。
- 天井面取付専用器具です。傾斜天井には取付けないでください。落下のおそれがあります。

7											
6	LED	---	1	LED 11.7W					器具		
5	本体	コンクリート/AB	1	白色/白色塗装					タイプ		
4	コード	耐熱塩化ビニル	1	白色 300V							
3	フランジ固定ネジ	SB	1	M3 六角穴付 メッキ処理					適合	LED 2700K	
2	フランジ	SPC or ポリカーボネート	1	白色					光源	897lm CRI90	9.2WX1
1	取付板	SPG	1						色種		
品番	品名	材質	数量	摘要			カタログ	APLOMB P/L	型番	APLOMB/P/L	
第三角法	作図	KI	単位	mm	尺度	質量	4.0 kg	番号	WT 3.5DIM	WT/3.5DIM	

※本品の規格および外観は改良のため予告なしに変更する事がありますので、あらかじめご了承ください。