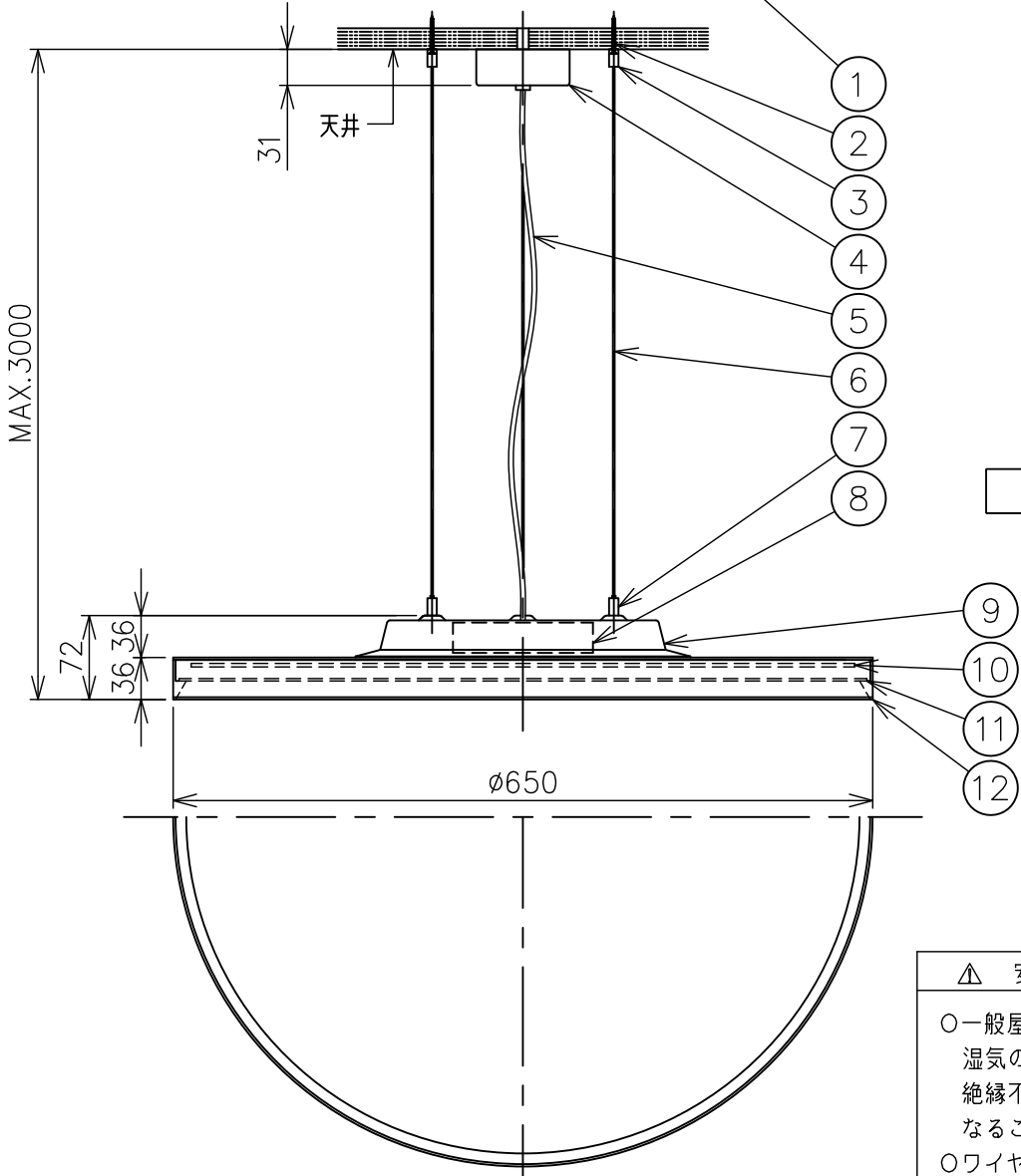
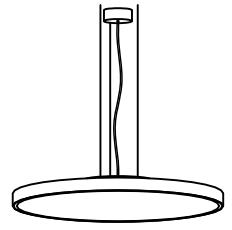
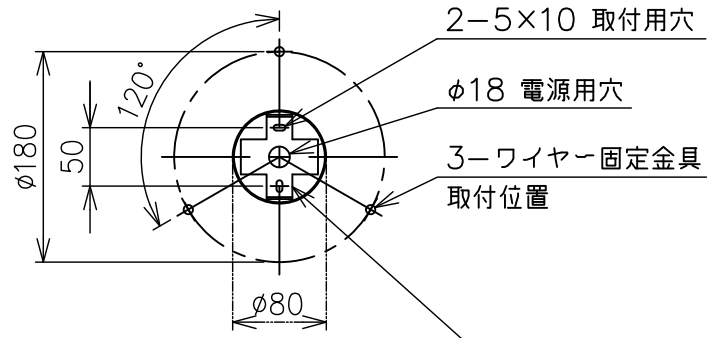
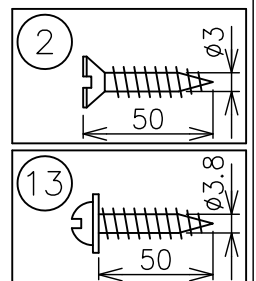


190626



定格消費電力	
100V	
41W	

定格光束	3895lm
------	--------



△ 安全上のご注意

○一般屋内用器具です。屋外や、水気、湿気のある所には取付け出来ません。絶縁不良による感電・火災の原因となることがあります。
 ○ワイヤー吊り専用器具です。補強された場所に取付けてください。傾斜天井には取付けないでください。指定外の取付けは、落下のおそれがあります。

2) 電気設備基準及び内線規定に従って工事し、必要に応じてD種(第三種)接地工事を行ってください。

注記1) 周囲温度: 5~35℃で使用してください。

13	取付ネジ	SWRH	3	クロメート処理	6	ワイヤー	SUS	3	φ1.5 生地	器具 タイプ	LEDペンダント 調光可能(DALI) AC100V		
12	トリム	AIP	1	黒色塗装	5	コード	ビニール	1	クリア				
11	カバー	PMMA	1	乳半	4	フランジ	AIP	1	白色塗装	ランプ	LED 41W 4000K, Ra80		
10	LEDユニット	—	1		3	ワイヤー固定金具	SUS	3	生地				
9	本体	AIP	1	白色塗装	2	ワイヤー固定ネジ	SWRH	3	クロメート処理	色種			
8	電源	—	1		1	取付金具	SPC	1	クロメート処理				
7	ワイヤー調整金具	SUS	3	生地	品番	品名	材質	数量	摘要	カタログ 番号	F-292W	型番	P3FB-02Z9-1W
第三角法		作図	開発部	単位	mm	尺度	—	質量	9.0 kg				

※本品の規格および外観は改良のため予告なしに変更する事がありますので、あらかじめご了承ください。