







照明器具ご使用についての安全上のご注意


警告

	火災のおそれがあります ◇器具に表示されている以外のランプを使用しないでください。 ◇器具を布・紙等でおおったりしないでください。 又カーテン・揮発物等の燃えやすいものに近づけないでください。	
	感電・火災のおそれがあります ◇器具及び部品の改造をしないでください。 ◇器具のすきまに、異物（金属類や燃えやすい物等）を差し込まないでください。	
	感電・火災のおそれがあります ◇異常時（煙が出たり、変な臭いがする時）には、速やかに電源を切ってお買い上げの販売店にご相談ください。	
	感電のおそれがあります ◇器具のお手入れの際には、必ず電源を切ってください。	

注意

- ◇器具の保守・お手入れ等で無理に器具を回転させたり、引っ張ったり、振動や衝撃を加えたりしないでください。器具の落下によるけがの原因となることがあります。
- ◇明るく安全に使用していただくために、器具を定期的に（6ヶ月に1回程度）清掃、点検してください。ご使用になるときは、器具のネジや部品のゆるみがないか、損傷・脱落がないかお調べください。不備があると発火・火災の原因となることがあります。
- ◇器具に水をかけたり、水の中につけて洗わないでください。感電や火災の原因となることがあります。
- ◇器具の下に温度の高くなるストーブや発熱体、湿気を発生させる物を置かないでください。器具の変形や火災の原因となることがあります。
- ◇照明器具には寿命があります。設置しておよそ8～10年経つと外観に異常がなくても内部の劣化が進行しています。3～5年に1回は電気工事店等の専門家による点検を実施していただき、不具合がありましたら交換ください。（使用条件、使用環境で異なりますが、一般に照明器具の寿命の目安は10年です。使用条件は周囲温度30℃一日10時間点灯、年間3000時間点灯。JIS C8105-1解説による）
- ◇ボードや器具の取付・取り外しは両手で静かに扱い、確実に行ってください。落下によるけがの原因となります。

保守とお手入れ

 **注意** 必ず電源を切って行ってください。感電・やけどの原因になります。

お願い

- ◇器具のお手入れの際に、ガソリンやシンナー・ベンジン・アルコール等揮発物で拭いたり殺虫剤をかけないでください。変色・破損の原因となります。灯具部の汚れがひどい場合は、やわらかい布を中性洗剤に浸し、よくしぼってふきとり、乾いた柔らかい布で仕上げてください。
- ◇ぬれた手で灯具にさわらないでください。
- ◇点灯中および消灯直後の灯具にさわらないでください。やけどの原因となることがあります。



アフターサービスのお問い合わせ



商品に関するご相談およびお問い合わせは、器具本体の表示に書いてある型番をご確認のうえ、お買い上げいただきました販売所・工事店へお気軽にご連絡ください。部品についてのお問い合わせは、「部品名称」のイラストをご参照ください。

お客様相談窓口

ナビダイヤル  **0570-550-575**
(全国共通番号) 

受付時間（土日祝を除く）10:00～17:00

通話料はお客様のご負担となります
PHSからは接続できません

<http://www.yamagiwa.co.jp/>

取扱説明書

LUCE PLAN






このたびは、YAMAGIWAの照明器具をお買い上げくださり誠にありがとうございます。この取扱説明書をよくごらんの上、正しく取り付け、正しくご使用ください。お読みになりましたら、この取扱説明書は大切に保管してください。
●電気工事は電気工事店(有資格者)におまかせください。一般の方の工事は法律で禁止されています。

目次

- 1ページ : 照明器具の取付（施工）についての安全上のご注意
- 2,3ページ : 部品名称
- 4ページ : 照明器具のご使用についての安全上のご注意、保守、アフターサービス
- 5ページ : 取付方法とご注意、定格表

照明器具の取付（施工）についての安全上のご注意

警告

	火災のおそれがあります ◇電源接続の際は、取扱説明書の取付方法にしたがって確実に行ってください。
	落下によるけがのおそれがあります ◇取付は取扱説明書の取付方法にしたがって確実に行ってください。 ◇器具の取付けは、取付場所天井の強度を確認し 質量に耐える所に確実に行ってください。強度が不足している場合は、補強工事をしてから取付けてください。
	感電のおそれがあります ◇工事が完了するまでは、必ず電源を切っておいてください。 ◇器具の取付けの際には、必ず電源を切ってください。
	火災のおそれがあります ◇器具に表示されている以外のランプを取付けしないでください。
	落下によるけがのおそれがあります ◇取付け部のまわりに極端な突出部のある天井に、器具を取付けしないでください。

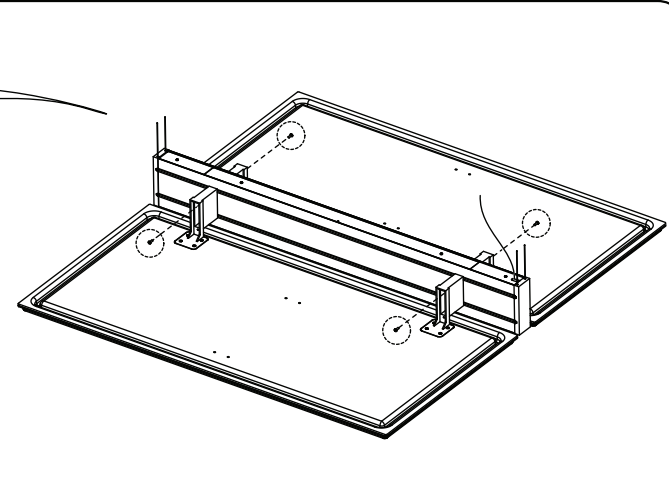
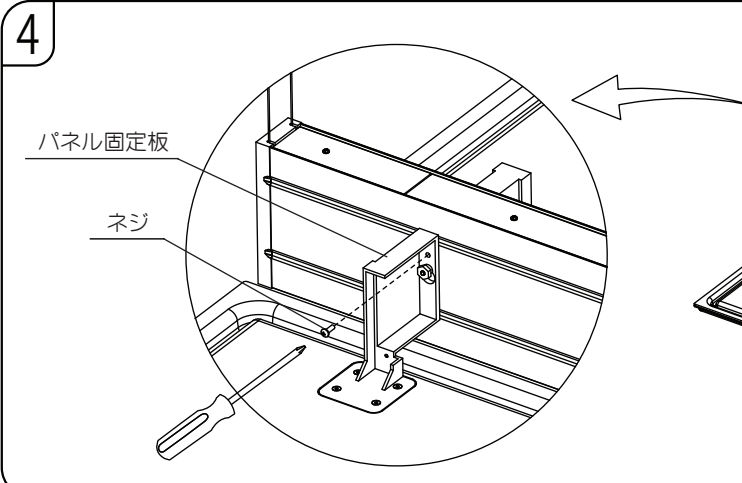
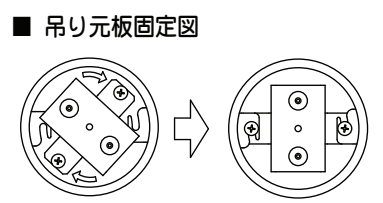
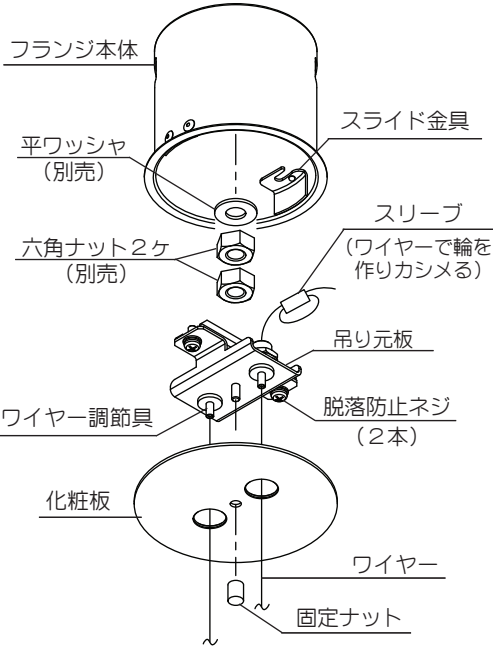
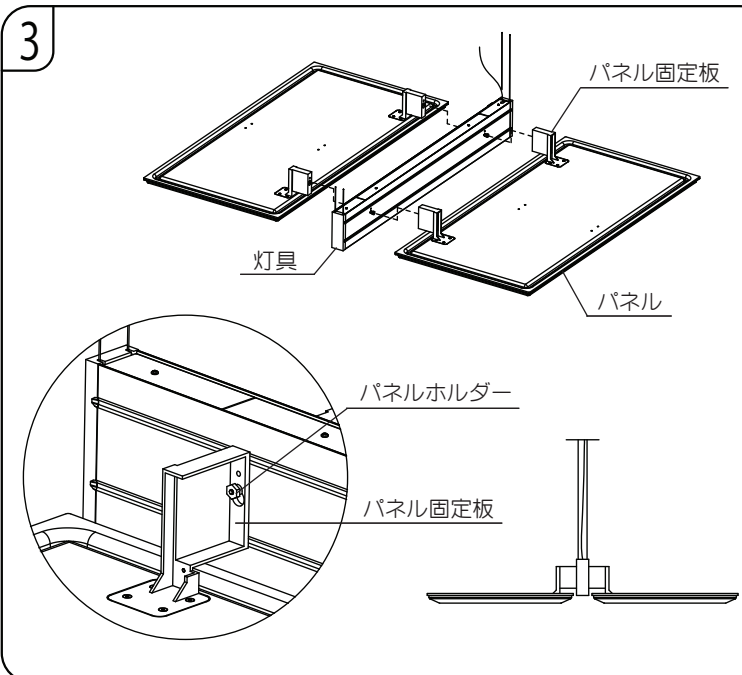
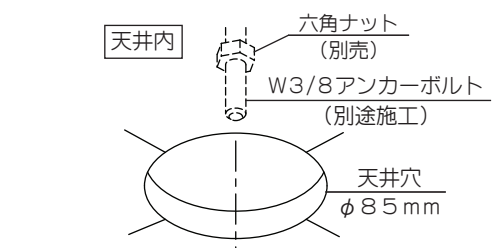
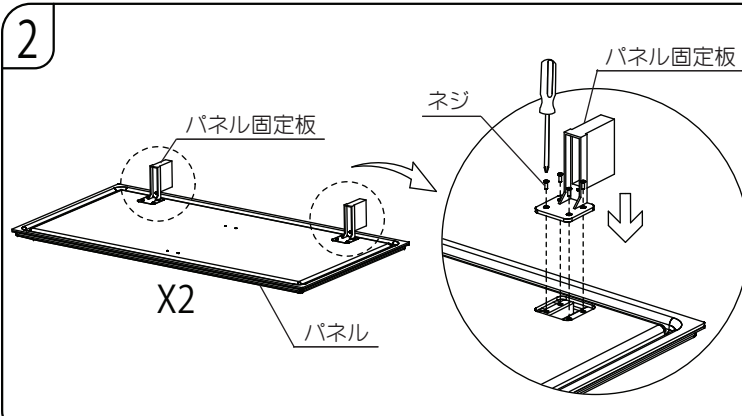
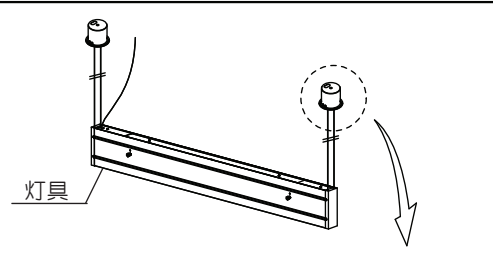
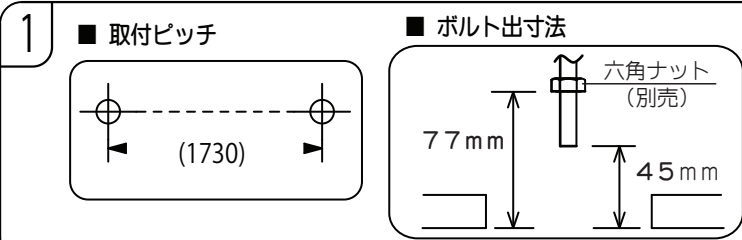
注意

- ◇電気工事は、電気工事店(有資格者)におまかせください。一般の方の工事は、法律で禁止されています。
- ◇器具の取付けの際に天井の化粧板が厚くて同梱のネジでは十分締め付けられない場合には、同じ径の長いネジをご使用ください。器具落下によるけがの原因となることがあります。
- ◇器具取付の際に、壁紙・クロス貼り等の接着材等が十分乾燥してから取付けてください。メッキや塗装等の変色や、さびの原因となります。
- ◇この器具は屋内使用器具ですが、風呂場等の湿気や水気の多い場所では使用出来ません。屋外では使用しないでください。感電・火災の原因となります。
- ◇器具に表示された定格電圧以外の電圧で、使用しないでください。定格電圧を超えた電圧でご使用になりますと火災の原因となります。
- ◇取付けた器具を無理に回転させたり、引っ張ったり、振動や衝撃を加えたりしないでください。器具落下によるけがの原因となることがあります。
- ◇灯具・ボードの着脱は、両手で静かに扱い、取付けは、確実に行ってください。落下によるけがの原因となります。
- ◇周囲環境温度は0℃～35℃の間でご使用ください。
- ◇振動や衝撃のあるところでは使用しないでください。不点灯、短寿命、落下の原因となることがあります。

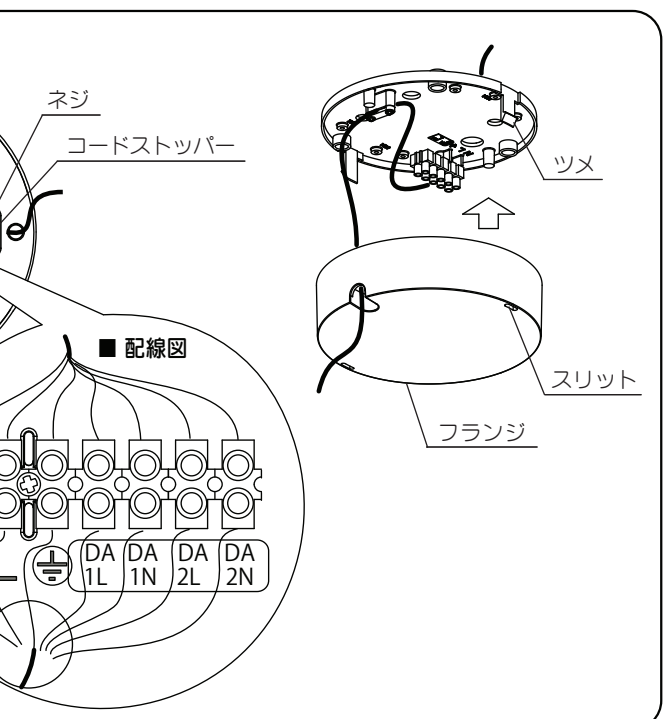
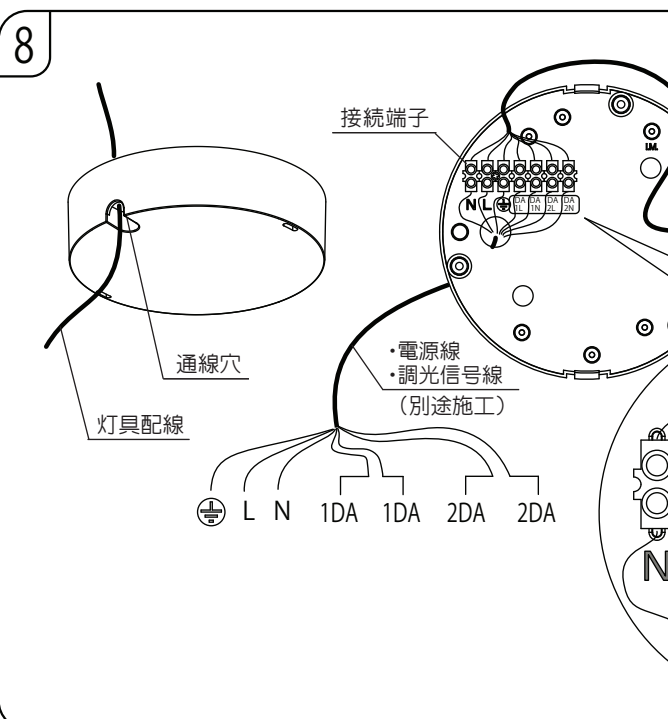
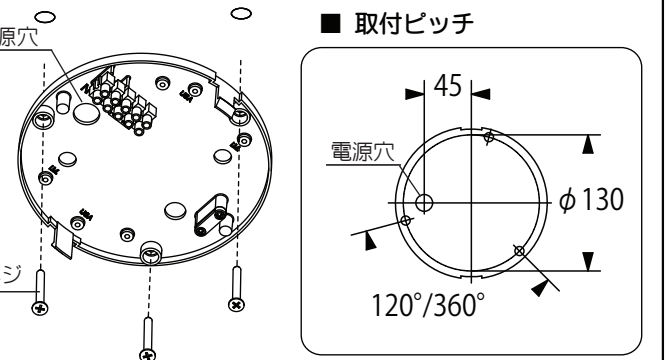
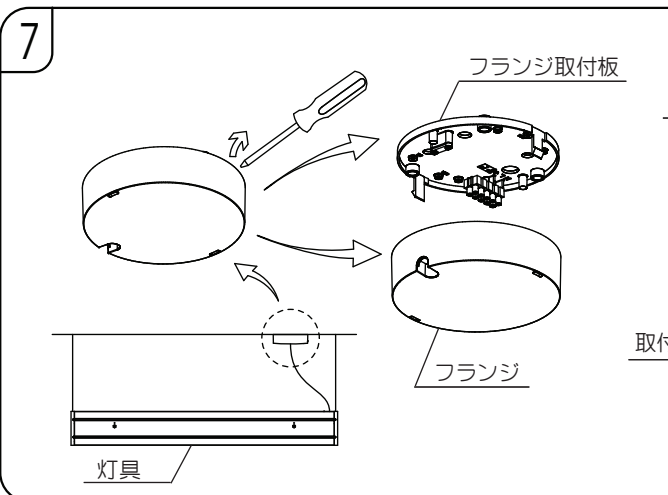
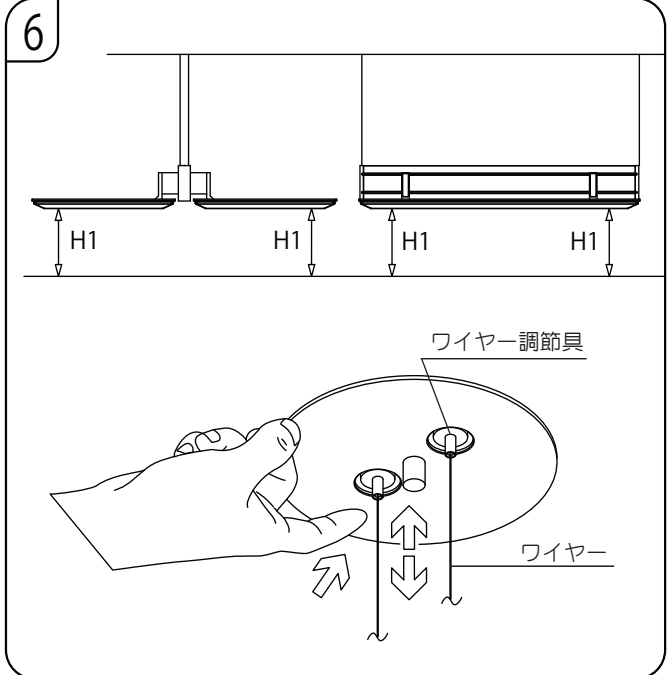
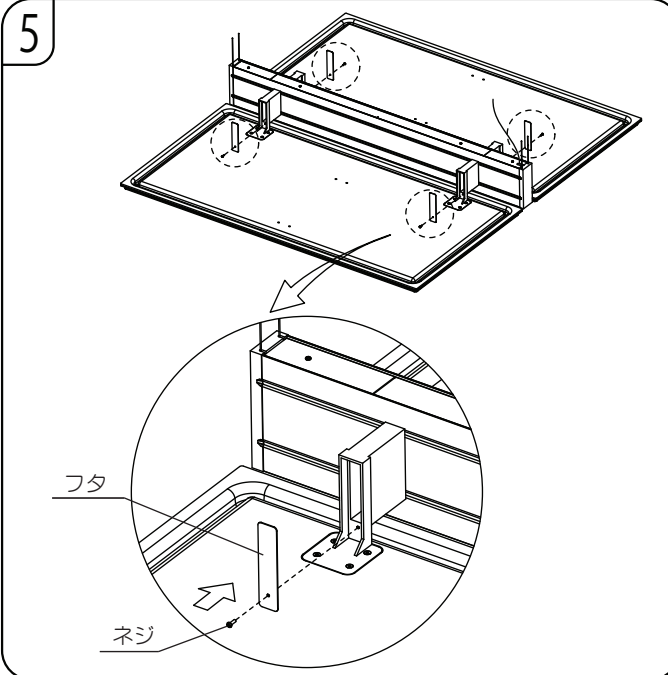
お願い

電気工事店様へ…工事が終わりましたら、この取扱説明書を、必ずお客様へお渡しください。

部品名称



部品名称



取付方法

■取付ける前に

- ・本器具は重量物です。天井面に直接取り付けることはできません。
必ず補強された部位からのアンカーボルトに取り付けてください。（別途施工）
- ・傾斜した天井には取付けできません。
- ・屋内専用器具です。屋外での使用はできません。
- ・作業は必ず2人以上で行なってください。

1. 器具取付位置天井裏にW3/8 アンカーボルト（別途施工）を取付ピッチ・ボルト出寸法にしたがい施工してください。
天井面のフランジ本体挿入寸法はφ85mmで加工してください。
 - ・ボルト出寸法にしたがい、六角ナット（別売）をセットしておいてください。
 - ・フランジを分解し、フランジ本体を天井内のアンカーボルトに平ワッシャ（別売）と六角ナット2ヶ（別売）で確実に取り付けてください。
 - ・ワイヤーを化粧板およびワイヤー調節具に通し、ワイヤー端末を図のように輪を作り、スリーブでカシメてください。
 - ・フランジ内部にあるスライド金具と脱落防止ネジで吊り元板を確実に固定し、化粧板をかぶせ、固定ナットで確実に取り付けてください。
2. 2枚のパネルに各2ヶのパネル固定板を図のように取り付けてください。
3. パネルを灯具に取り付けます。パネル固定板と灯具側面のパネルホルダー位置を合わせ、図のようにパネル2枚を灯具に引っ掛けてください。
4. ネジでパネル固定板を固定し、パネルを灯具に確実に取り付けてください。
5. パネル固定板にフタを取り付けてください。
6. 器具の高さ、バランスをワイヤー調節具で行なってください。＊ワイヤー調節具の先を指で押すとワイヤー調節が可能です。
7. 天井面から電源電線および信号線を出してください。（取付ピッチ図参照）
フランジとフランジ取付板を分解し、フランジ取付板に電源電線と信号線を通し、取付ネジで天井面に確実に取り付けてください。
8. 灯具配線をフランジの通線穴に通し、配線図にしたがい、灯具配線および電源電線・信号線を接続端子に接続してください。
灯具配線をコードストッパーで固定してください。結線がおわりましたらフランジのスリットと取付板のツメ位置を合わせ、パチッと音がするまでフランジを押し上げ、確実に取り付けてください。

施工時のご注意

- ・温度の高くなるような場所や湿気の多い場所・水のかかるような場所ではご使用にならないでください。

使用上のご注意

- ・LEDの明るさ・光色には個体差があります。あらかじめご了承ください。
- ・無理に分解してLEDを交換しないでください。器具破損の原因となります。

定格表

カタログ番号	型番	定格電圧 周波数	入力電流	消費電力	光源	質量
131F-322 ^B _A ^L	V3FD-04Z0-0 ^B _A ^L	100V 50/60Hz	0.82A	82W	LED 54W (3000K) LED 29W (3000K)	1.6kg

本品の規格および外観は改良のために予告なしに変更することがありますので、ご了承ください。 1905A