

保守とお手入れ

注意 必ず電源を切って行なってください。感電の原因になります。

- お手入れの際に、灯具・コードをぬれた手でさわらないでください。感電のおそれがあります。
- お手入れの際に、灯具・コードを水につけたり、ぬれた布などで拭かないでください。感電・火災・器具故障の原因となります。



お願い

- ◇器具のお手入れの際に、アルコールやガソリン・シンナー・ベンジン等、揮発物で拭いたり、殺虫剤をかけないでください。変色・破損の原因となります。
- ◇ガラスセードの汚れを落とす際には、灯具部に流れ込まないように、クリーナー類は液状でないものをお選びください。また灯具部付近はカラ拭きにとどめてください。
- ◇ガラスは、こわれやすい素材です。お取扱いの際には、両手で静かに行ってください。
- ◇ぬれた手で灯具・コードに触らないでください。感電の原因となります。
- ◇器具のお手入れの際に、器具のすきまに金属類（針金・ピン等）を差し込まないでください。器具の破損・不点灯の原因となります。
- ◇この器具のLEDランプの交換はできません。あらかじめご了承ください。
- ◇無理に器具を分解して一般のLED素子と交換しないでください。火災・発熱・器具破損の原因となります。



アフターサービスのお問い合わせ



商品に関するご相談およびお問い合わせは、器具本体の表示に書いてある型番をご確認のうえ、お買上げいただきました販売所・工事店へお気軽にご連絡ください。部品についてのお問い合わせは、「部品名称」のイラストをご参照ください。

お客様相談窓口

ナビダイヤル  **0570-550-575**
(全国共通番号) 携帯OK

受付時間（土日祝を除く）10:00~17:00

通話料はお客様のご負担となります
PHSからは接続できません

<http://www.yamagiwa.co.jp/>

取扱説明書 Tear Drop Mini LED Tokujin Yoshioka design

yamagiwa このたびは、YAMAGIWAの照明器具をお買上げくださり誠にありがとうございます。ご使用前によくお読みのうえ、正しくお使いください。必ず保管してください。

目次

- 1ページ：照明器具取付(施工)についての安全上のご注意、取れん火災について
- 2ページ：部品名称と器具の取付方法
- 3ページ：定格表、LEDランプについて、この器具のご使用にあたってのご注意
- 4ページ：保守とお手入れ・アフターサービスのお問い合わせ

保管用

ご不明な点がございましたら
販売店にご相談ください。

照明器具取付(施工)についての安全上のご注意

警告



火災のおそれがあります

- ◇電源接続の際は取扱説明書の取付方法にしたがって確実に行ってください。
- ◇電気工事が必要な場合は電気設備技術基準および内線規程にしたがって確実に行ってください。

落下によるけがのおそれがあります

- ◇取付けは取扱説明書の取付方法にしたがって確実に行ってください。
- ◇器具の取付けは取付ける天井の強度を確認し、質量に耐える所に確実に行ってください。強度が不足している場合は、補強工事をしてから取付けてください。

感電のおそれがあります

- ◇工事が完了するまでは必ず電源を切っておいてください。
- ◇取付けの際には必ず電源を切ってください。



火災のおそれがあります

- ◇取れん火災のおそれがあります。日光が差し込む窓辺などで使用しないでください。

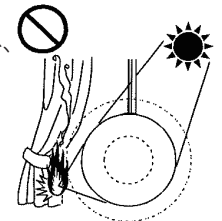


落下によるけがのおそれがあります

- ◇傾斜した天井、及び取付け部のまわりに極端な突出部のある天井に器具を取付けしないでください。

■取れん火災について

- ◇取れん火災とは、この器具のガラス本体のような、レンズと同様な集光性を持ったものが、光を集めて焦点にある可燃物等に着火させてしまうことによって発生する火災を指します。
- ◇この器具を窓辺に置きますと、はじめは日光が当たらない場所でも、時間の経過により日光が射し込み、取れん火災を生じる場合がありますのでご注意ください。
- ◇朝・夕の日差しや冬の低い角度からの日差しは室内の奥まで射し込み、おもわぬ場所で取れん火災を発生させる場合がありますのでご注意ください。
- ◇太陽光だけでなく、強い照明器具の光や暖房器具の熱線でも取れん火災が発生するおそれがありますのでご注意ください。



注意

- ◇電気工事が必要な場合は、電気工事店(有資格者)におまかせください。一般の方の工事は、法律で禁止されています。
- ◇器具の取付けの際に、天井の化粧板が厚くて同梱のネジでは十分締め付けられない場合には、同じ径の長いネジをご使用ください。器具落下によるけがの原因となることがあります。
- ◇器具取付けの際に、壁面・クロス貼り等の接着剤等が十分乾燥してから器具を取付けてください。メッキや塗装の変色・さびの原因となります。
- ◇この器具は屋内使用器具ですが、風呂場等の湿気や水気の多い場所では使用出来ません。屋外では使用しないでください。感電・火災の原因となります。
- ◇器具に表示された定格電圧以外の電圧で使用しないでください。定格電圧を超えた電圧でご使用になりますと火災の原因となります。
- ◇調光器に対応していない器具は、調光器を使用しないでください。火災の原因となります。
- ◇取付けた器具を無理に回転させたり、引っ張ったり、振動や衝撃を加えたりしないでください。器具落下によるけがの原因となることがあります。
- ◇照明器具には寿命があります。設置して8~10年経つと、外観に異常がなくても内部の劣化が進行しています。必ず点検・交換をしてください。点検せずに長時間使い続けると、感電・火災・発熱・性能劣化のおそれがあります。周囲温度が高い場合、点灯時間が長い場合は、寿命が短くなります。
- ◇振動や衝撃のあるところでは使用しないでください。不点灯、短寿命、落下の原因となることがあります。

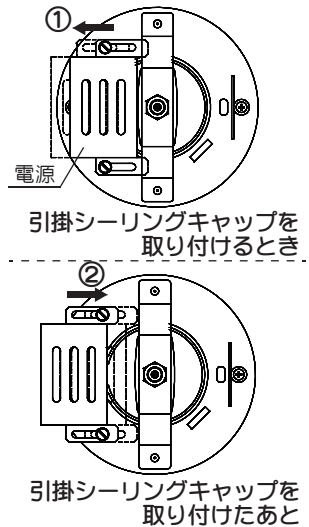
お読みになりましたら、この取扱説明書は、いつでもご覧になれる所に大切に保存してください。

部品名称と器具の取付方法

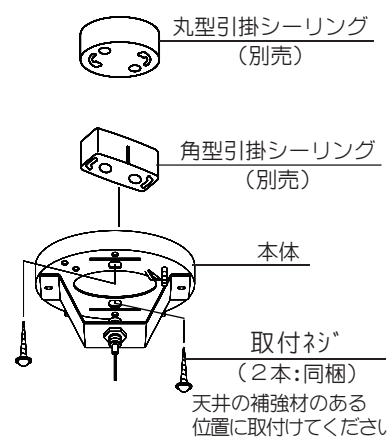
⚠ 注意

器具を取り付ける前に必ず周囲を確認し、1ページ「取れん火災について」を参照に直射日光が届かない場所を選んでください。不備があると、**発火・火災の原因**となります。

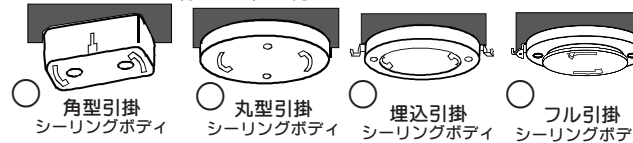
＜図1＞電源のスライド方向



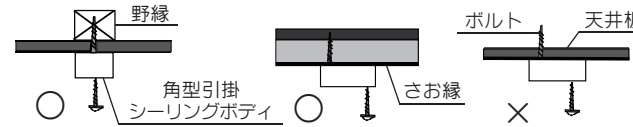
[1-a 角型・丸型引掛シーリングの場合]



●天井面に下図の引掛シーリングボディが付いている場合はそのままお客様がお取り付けできます。

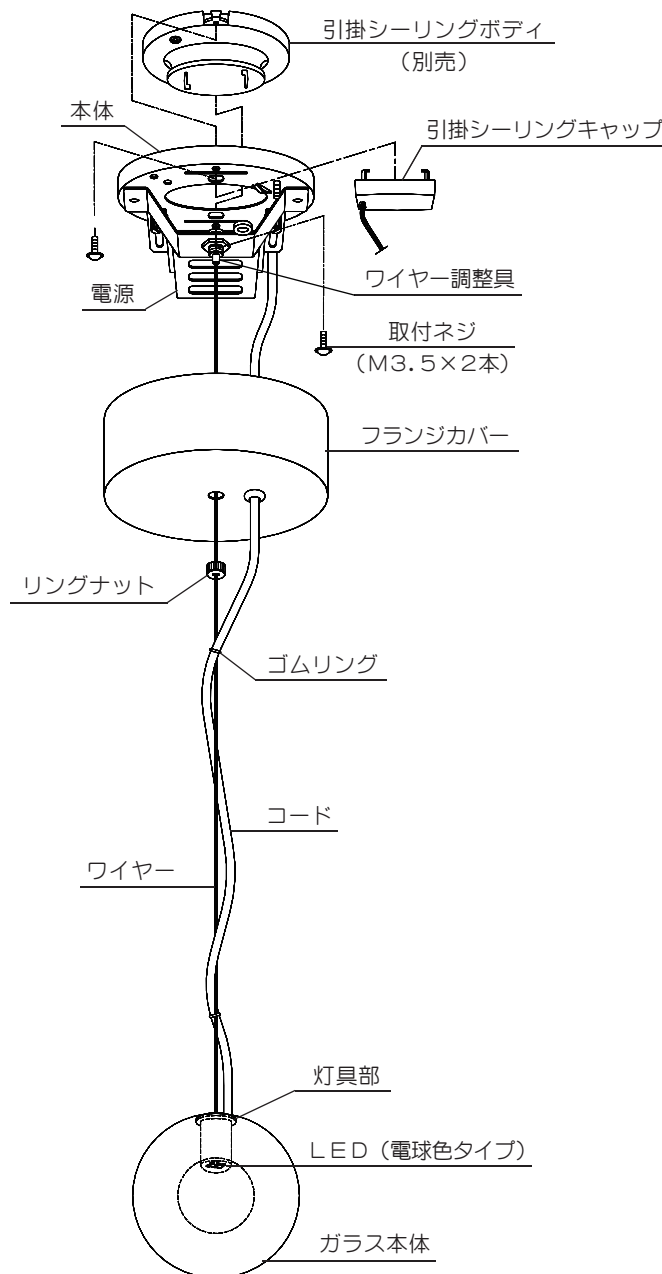


●上図のシーリングボディが付いていない場合は、専門の電気工事店へご依頼ください。引掛シーリングボディ取付電気工事の際は十分な長さの取付ネジ2本で天井の補強材のある位置に取付けてください。



●天井面よりボルトが出ている場合についても、専門の電気工事店へご依頼ください。

[1-b 埋込・フル引掛シーリングの場合]



- ①フランジカバーを外す
 - ・リングナットをゆるめ、フランジカバーを静かに外します。
- ②本体を取り付ける
 - 1-a<天井に角型・丸型引掛シーリングボディがついている場合>
本体を付属の取付ネジ(2本)で補強材のある位置にしっかりと取付けてください。
 - 1-b<天井に埋込・フル引掛シーリングボディがついている場合>
本体を埋込・フル引掛シーリングボディの金具に付属の取付ネジ(M3.5×2本)で確実に取付けてください。
- ③引掛シーリングキャップを取り付ける(図1)
 - ・はじめに電源の両端にあるローレットナットをゆるめ、電源を<図1-①>外側にスライドさせます。
 - 次に引掛シーリングボディに引掛シーリングキャップを差し込み、固定します。必ず、突き当たるまでひねってください。不備があると不点灯の原因となります。
 - 同じように電源を<図1-②>内側にスライドさせて、ローレットナットで確実に固定してください。
- ④フランジカバーを元に戻す
 - ・フランジカバーを本体にかぶせ、リングナットで締め付け、確実に固定してください。
 - 最後に下部を参照にお好みの高さに器具を調整してください。

器具の高さ調整方法

ワイヤー調整具で高さの調整を行います。その際、ワイヤーを折り曲げないでください。*ストッパーを押し上げている間、ワイヤーはロックされませんので、器具の重さで一気にながってしまいます。吊り長さを調整する時は必ず器具本体を支えながら調整を行ってください。

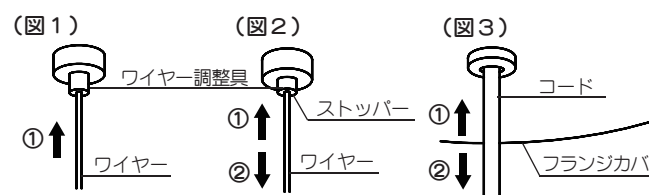
●ワイヤーを短く調整する場合

・図1のようにワイヤー調整具に①ワイヤーを上押ししてください。この時、器具を支えながら行ってください。余分なコードはフランジ内に押し入れてください。(図3①参照)

●ワイヤーを長く調整する場合

・器具を支えながら(図2)のようにワイヤー調整具の①ストッパーを押し上げている間②ワイヤーを下に引っ張って調整してください。コードはフランジからゆっくり引っ張ってください。無理に引っ張りすぎるとコードを傷めますのでご注意ください。(図3②参照)

*高さの位置調整の後、ゴムリングの位置調整も行なってください。



定格表

カタログ番号/型番	使用電圧 周波数	ランプ	寸法(巾×高)	質量	材質
SS400 60PG-02K6-10	AC100V 50/60Hz	高輝度LED電球色タイプ 2W相当	φ108×1500mm (※注)	2.0kg	ガラス本体: 硬質ガラス製 内部サンドブラスト仕上 灯具: アルミ・クリア塗装 フランジ: SPC・ ニッケルメッキヘアライン仕上

※注: ガラスは手作りのため、寸法・質量に多少のばらつきが生じますが、あらかじめご了承ください。
※LEDの光色、明るさには個体差があります。あらかじめご了承ください。
※本品の規格および外観は改良のために予告無しに変更することがありますので、あらかじめご了承ください。

LEDユニットについて

この器具のLEDランプの交換はできません。あらかじめご了承ください。
無理に器具を分解して一般のLED素子と交換しないでください。火災・発熱・器具破損の原因となります。
この器具のLEDユニットの寿命は、30℃以下の環境・1日10時間点灯で約40,000時間です。
LEDの明るさ、光色には個体差があります。あらかじめご了承ください。
このLEDユニットは調光できません。調光器と合わせて使用しないでください。火災の原因となります。

この器具のご使用にあたってのご注意

- ◇発熱体を器具の近くに置かないでください。器具破損・性能劣化の原因となります。
- ◇器具は0℃～40℃の所でご使用ください。不備があると、器具破損・性能劣化の原因となります。
- ◇照明器具には寿命があります。設置して8～10年経つと、外観に異常がなくても内部の劣化が進行しています。必ず、点検・交換をしてください。
- 点検せずに長期間使い続けると、感電・火災・発熱・性能劣化のおそれがあります。
- 周囲温度が高い場合、点灯時間が長い場合は、寿命が短くなります。
- ◇器具に異常や不具合が起きた時は、ただちに電源を切り、お買い上げの販売店もしくは弊社営業所にご連絡ください。
- ◇安全のため小児が使用の際は、保護者が正しい使用方法を十分に教えてください。
- また、使用中にも正しく使用しているか注意してください。
- ◇乳幼児の手の届かない所で使用・保管してください。
- ◇器具に水をかけたり、水の中につけて洗わないでください。感電や火災の原因となることがあります。
- ◇器具の下に温度の高くなる物(ストーブ・ガスレンジ等)や湿気を発生させる物を置かないでください。火災の原因となります。
- ◇器具をご使用になるうえで、また保守・お手入れ等で、無理に器具を回転させたり、引っ張ったり、振動や衝撃を加えたりしないでください。器具の落下によるけがの原因となることがあります。
- ◇明るく安全に使用していただくために、器具を定期的に(6ヶ月に1回程度)清掃、点検してください。
- ご使用になるときは、器具のネジや部品のゆるみがないか、損傷、脱落、コードの痛みがないかお調べください。不備があると発火・火災の原因となることがあります。
- ◇ガラスグローブ中心より直径146mm(ガラスグローブ周囲19mm)の範囲に一時的であっても、可燃物が入り込まないようにしてください。
- 不備があると発火・火災の原因となることがあります。

