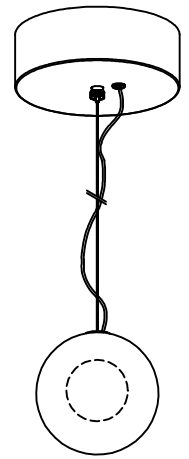
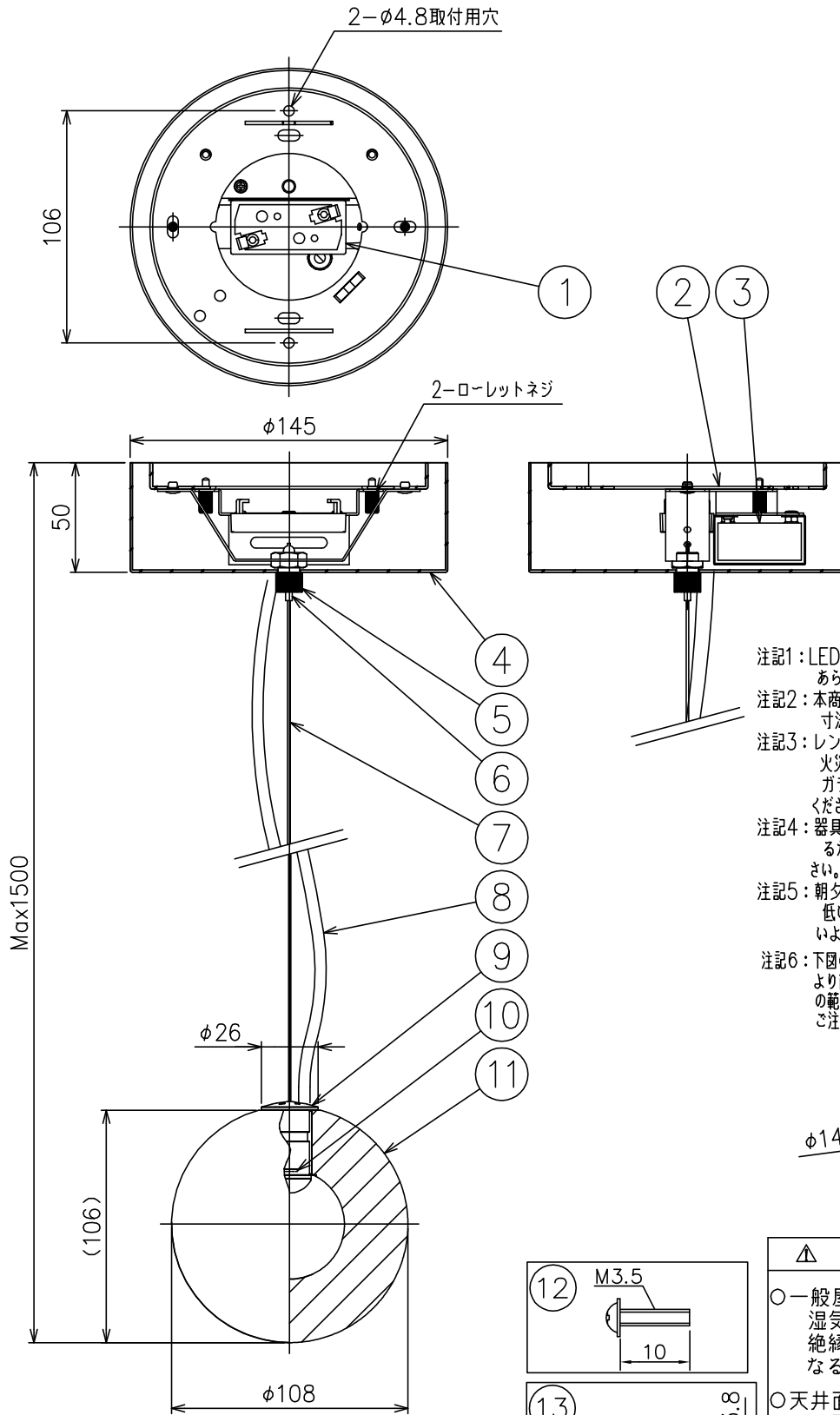
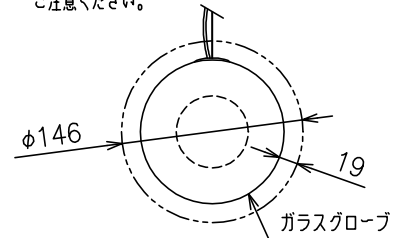


091215 140922 160806



- 注記1: LEDの明るさ、光色には個体差があります。あらかじめご了承ください。
- 注記2: 本商品のガラスは手加工品です。寸法、大きさに若干の個体差があります。
- 注記3: レンズのようにガラスが強い光や熱を集めて火災を生じる、取れん火災にご注意ください。ガラスの近傍に可燃物がないように設置してください。
- 注記4: 器具を設置する場所は、取れん火災を防止するため直射日光が届かない場所を選んでください。
- 注記5: 朝夕の日差しの低い時間や、冬季の日差しの低い時季にも、直射日光が器具ににあたらないようにご注意ください。
- 注記6: 下図の点線で示した範囲、ガラスグローブ中心より直径146mm(ガラスグローブ周囲19mm)の範囲に一時的でも、可燃物が入り込まないようにご注意ください。



△ 安全上のご注意

- 一般屋内用器具です。屋外や、水気、湿気のある所には取付け出来ません。絶縁不良による感電・火災の原因となることがあります。
- 天井面取付専用器具です。傾斜天井には取付けないでください。落下のおそれがあります。
- カーテン・紙等の可燃物や撞発物に近づけて設置しないでください。

13	取付ネジ	SWRH	2	クロメート処理	6	ワイヤー調整機構	BsBM	1		器具 タイプ	LED: 電球色タイプ(交換不可) 取付簡易型
12	取付ネジ	SWRH	2	クロメート処理	5	フランジカバー固定ネジ	BsBM	1	クロムメッキ		
11	ガラスグローブ	硬質ガラス	1	一部フロスト	4	フランジカバー	SPC	1	ニッケルメッキヘアライン仕	適合 光源	高輝度LED 2W相当×1
10	高輝度LED		1	電球色タイプ 2W相当	3	LED電源		1	入力:100V 50/60Hz 出力:13VA200mA定電流		
9	灯具部分	AB	1	クリア塗装仕上	2	取付板	SPC	1	クロメート処理	色種	
8	二次側電線		1	クリア	1	引掛シーリングキャップ		1	6A250V		
7	ワイヤー	SUS	1	φ:1.2 L:1500	品番	品名	材質	数量	摘要	カタログ 番号	SS400
	第三角法	作図	KI	単位	mm	尺度	質量	2.0 kg			

※本品の規格および外観は改良のため予告なしに変更する事がありますので、あらかじめご了承ください。