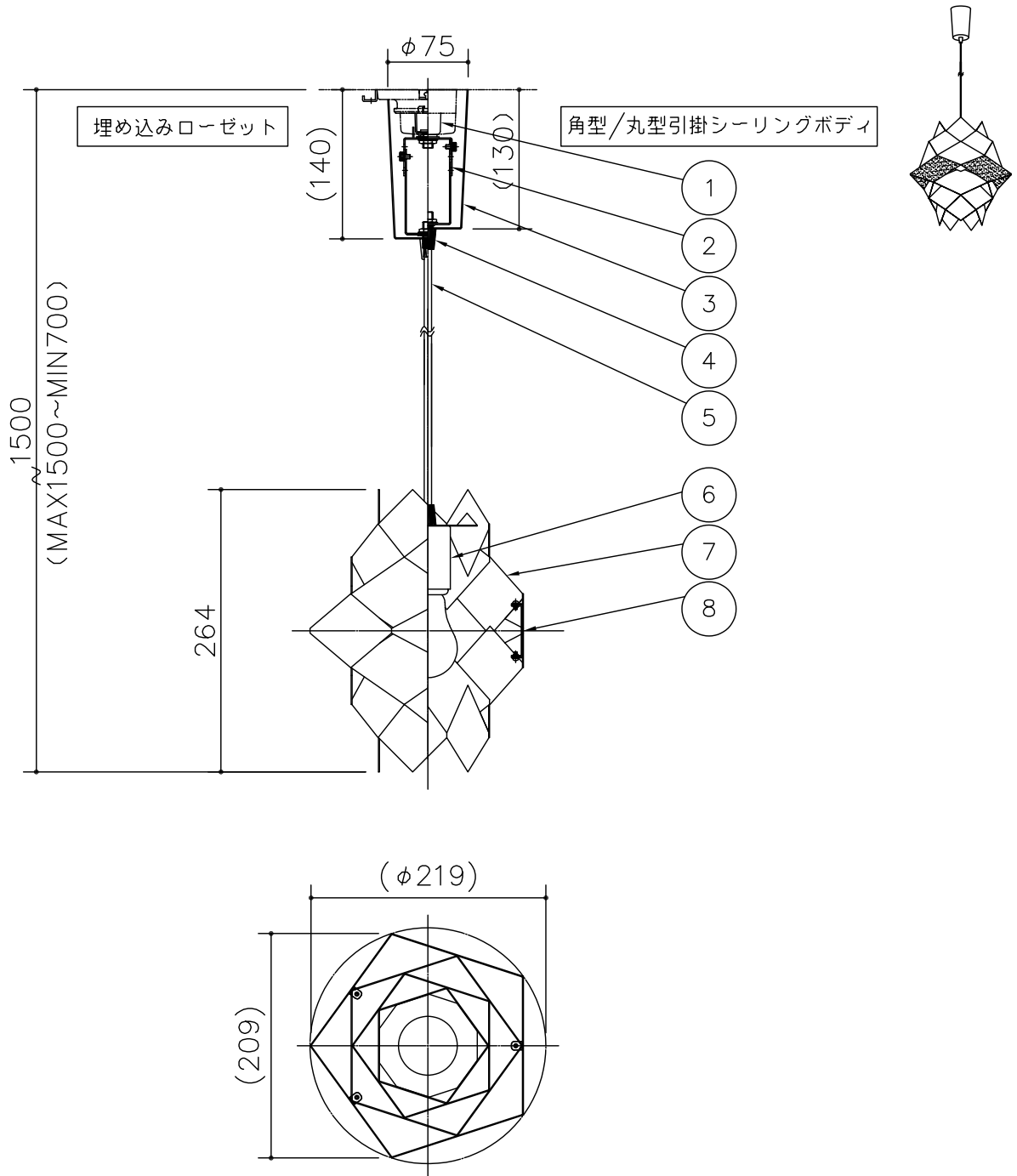


200511



その他適合光源（別売）

LED光源	電球形LEDランプ LDA8タイプ-E26×1
-------	----------------------------

※電球形LEDランプは製造メーカーによって発光部の位置、光イメージは変化します。
また、極端に形状の違うランプや、器具に干渉するランプは使用しないでください。
ご使用にあたっては電球形LEDランプの取扱説明書や注意に従ってください。
調光の対応も電球形LEDランプ取扱説明書や注意に従ってください。

△ 安全上のご注意

- 一般屋内用器具です。屋外や、水気、湿気のある所には取付け出来ません。絶縁不良による感電・火災の原因となることがあります。
- 天井面取付専用器具です。傾斜天井には取付けないでください。落下のおそれがあります。

8	本体B	SPC	1	グレー色メラミン塗装7分消し		
7	本体A	SPC	1式	白色メラミン塗装7分消し		
6	ソケット	磁器	1	E26 300V6A	器具タイプ	引掛シーリング対応
5	コード	S-VCTF	1	白色 300V		
4	キャップ	PC	1	クリア		
3	フランジ	AP	1	白色塗装	適合光源	E26 普通ランプシリカ (同梱) ホワイト 100V57W x 1
2	吊り金具	SPG	1組	生地	色種	
1	引掛シーリングキャップ	ユリア	1	250V 6A	カタログ番号	330 P2945
品番		品名	材質	数量	摘要	
第三角法	作図	開発部	単位	mm	尺度	質量 1.3 kg
		型番	04PB-0126-10			

※本品の規格および外観は改良のため予告なしに変更する事がありますので、あらかじめご了承ください。