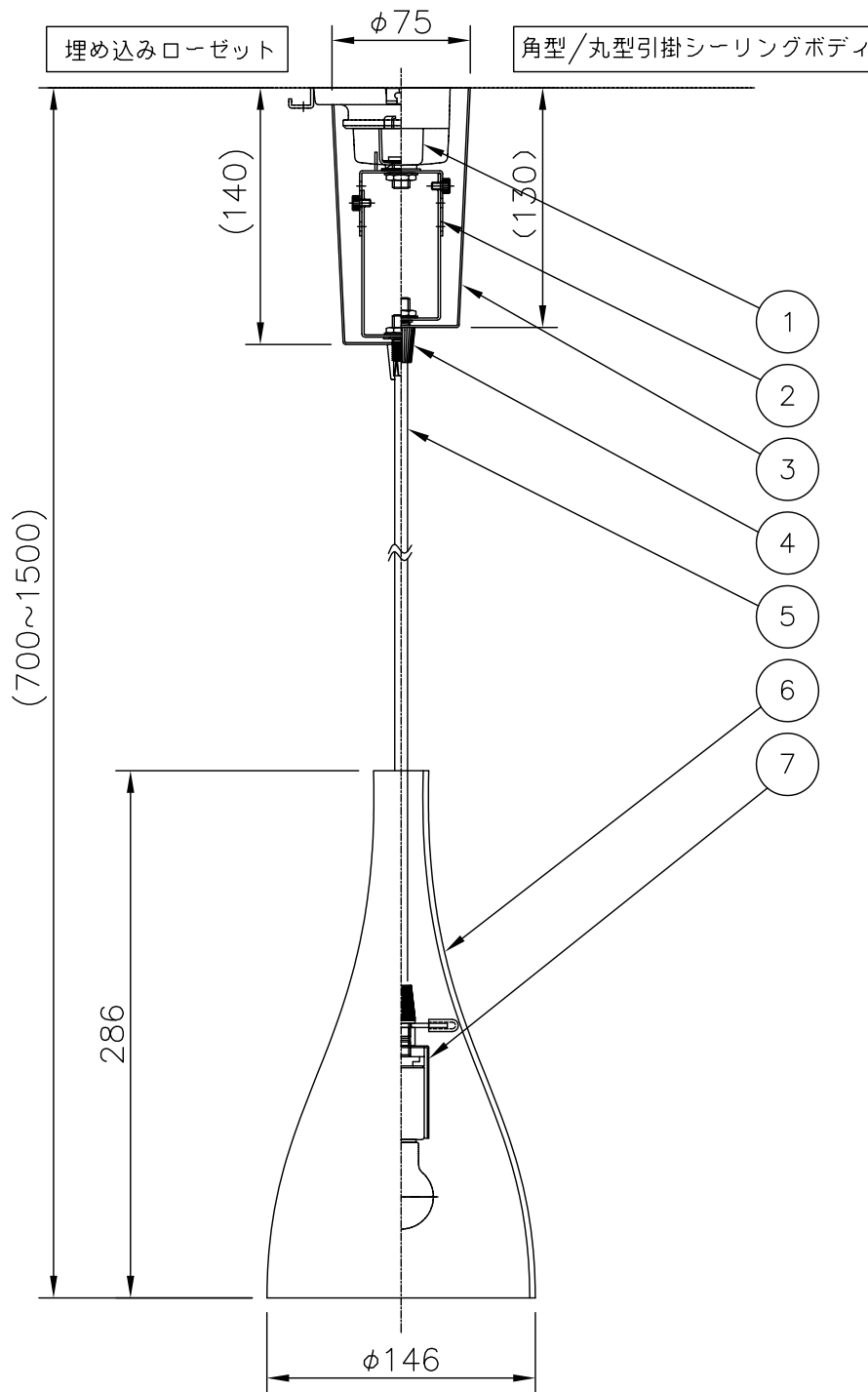


171115



※ガラスグローブは手作り品の為、若干傾きがある場合があります。
 ※電球形LEDランプは製造メーカーによって発光部の位置、光イメージは変化します。
 また、極端に形状の違うランプや、器具に干渉するランプは使用しないでください。
 ご使用にあたっては電球形LEDランプの取扱説明書や注意に従ってください。
 調光の対応も電球形LEDランプ取扱説明書や注意に従ってください。

△ 安全上のご注意

- 一般屋内用器具です。屋外や、水気、湿気のある所には取付け出来ません。絶縁不良による感電・火災の原因となることがあります。
- 天井面取付専用器具です。傾斜天井には取付けないでください。落下のおそれがあります。

7	ソケット	磁器	1	E17 3A300V
6	グローブ	ガラス	1	乳白 薬品消し
5	コード	S-VCTF	1	白色
4	STEAB	ナイロン	1	半透明
3	フランジ	AP	1	白色塗装
2	吊り金具	SPG	1組	生地
1	引掛シーリングキャップ	ユリア	1	6A250V

器具タイプ	引掛シーリング対応 E17電球形LEDランプ専用 40Wタイプ
適合光源	(同梱) 三菱 E17 LDA4L-G-E17/40/S-PS (2700K) 4W X 1
色種	

品番	品名	材質	数量	摘要			
第三角法	作図	開発部	単位	mm	尺度	質量	1.0 kg

カタログ番号	333F-280	型番	04FG-06B4-10
--------	----------	----	--------------

※本品の規格および外観は改良のため予告なしに変更する事がありますので、あらかじめご了承ください。