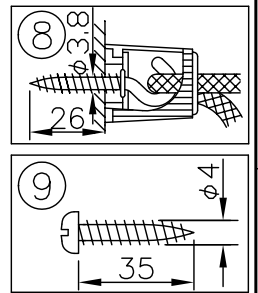
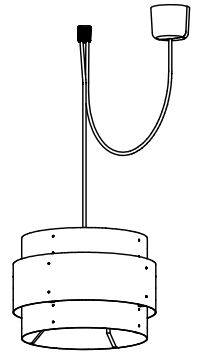
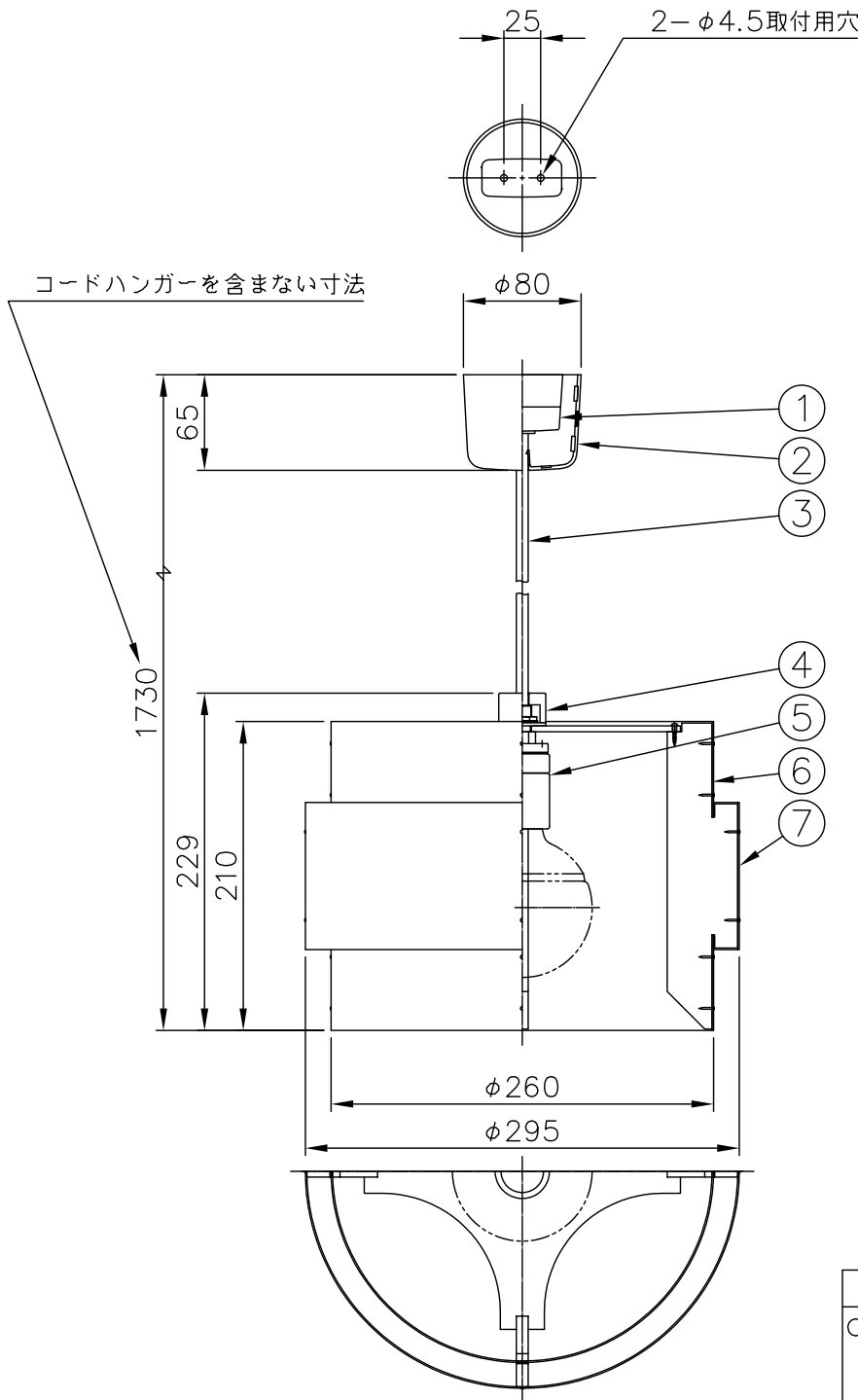


150904 170426 170530



メンテナンスパーツ	
品番	型番
⑥⑦	888690269

■LED電球の対応

電球の種類によって、発光部の位置、光イメージは変化します。  
 極端に形状の違うランプや、器具に干渉するランプは使用しないでください。  
 ご使用にあたってはLED電球の取扱説明書や注意書に従ってください。  
 調光対応につきましては、LED電球の取扱説明書や注意書に従ってください。

注記) 1.天然素材を使用している為、木目や色が多少異なることがあります。

△安全上のご注意

- 一般屋内用器具です。屋外や、水気、湿気のある所には取付け出来ません。絶縁不良による感電・火災の原因となることがあります。
- 天井面取付専用器具です。コードハンガー使用時のみ、45度以下の傾斜天井に取付けが可能です。指定外取付けは落下のおそれがあります。
- コードハンガーは、補強された天井材に取付けてください。落下のおそれがあります。

9	取付ネジ	SWRH	2	クロメート処理	器具	
8	コードハンガー	スチロール	1	白色	タイプ	
7	セードカバー	パイン	1	式生地		
6	セード枠	木	1	組 クリアラッカー塗装		
5	ソケット	フェノール	1	白色 E26 250V 6A		
4	化粧木部	木	1	クリアラッカー塗装		
3	コード	テترون	1	白色 長さ 1.5m	適合	E26 LED電球 LDG13L(ランプ別)
2	フランジ	ABS	1	白色	光源	13 WX 1
1	引掛シーリング	ユリア	1	組 パナソニック製 125V 6A	色種	
品番	品名	材質	数量	摘要		
第三角法	作図	開発部	単位	mm	尺度	質量 0.7 kg
					番号	323F-226 型番 69FP-24K1-10

※本品の規格および外観は改良のため予告なしに変更する事がありますので、あらかじめご了承ください。